



Serviço Público Federal

MINISTÉRIO DA ECONOMIA

INSTITUTO NACIONAL DE METROLOGIA, QUALIDADE E TECNOLOGIA - INMETRO

Portaria Inmetro/Dimel nº 275, de 28 de setembro de 2020.

(Aditivo à Portaria Inmetro/Dimel nº 476/2009)

O DIRETOR DE METROLOGIA LEGAL DO INSTITUTO NACIONAL DE METROLOGIA, QUALIDADE E TECNOLOGIA - (INMETRO), no exercício da delegação de competência outorgada pelo Senhor Presidente do Inmetro, através da Portaria Inmetro nº 257, de 12 de novembro de 1991, conferindo-lhe as atribuições dispostas no subitem 4.1, alínea "b", da regulamentação metrológica aprovada pela Resolução nº 8, de 22 de dezembro de 2016, do Conmetro;

De acordo com o Regulamento Técnico Metrológico para bombas medidoras de combustíveis líquidos, aprovado pela Portaria Inmetro nº 23/1985; e,

Considerando os elementos constantes do processo Inmetro nº 0052600.007307/2020-28 e do sistema Orquestra nº 1770101, resolve:

Art. 1º Alterar o item 1 "REQUERENTE/FABRICANTE" da Portaria Inmetro/Dimel nº 476, de 10 de dezembro de 2009, com a atualização do endereço do requerente/fabricante, que passa a vigorar com a seguinte redação:

(...)

"1. REQUERENTE/FABRICANTE

Nome: Bremen Importadora de Equipamentos para Lubrificação Ltda.

Endereço: Av. Ely Correa, 2083 - Dona Mercedes - Gravataí - RS

CEP: 94180-212

CNPJ: 00.598.913/0001-51" (NR)

Art. 2º Incluir os modelos 2440110, 2440220 e 2440380, de bomba medidora de combustíveis líquidos, marca BREMEN, na Portaria Inmetro/Dimel nº 476, de 10 de dezembro de 2009.

Art. 3º Alterar a redação do item 2 "IDENTIFICAÇÃO DO MODELO" da Portaria Inmetro/Dimel nº 476, de 10 de dezembro de 2009, que passa a vigorar com a seguinte redação:

(...)

"2. IDENTIFICAÇÃO DO MODELO

Designação: Bomba medidora de combustíveis líquidos.

Marca: BREMEN

Modelos: 2440, 2440110, 2440220 e 2440380.

País de origem: BRASIL" (NR)

Art. 4º Alterar a redação do item 3 "CARACTERÍSTICAS METROLÓGICAS" da Portaria Inmetro/Dimel nº 476, de 10 de dezembro de 2009, que passa a vigorar com a seguinte redação:

(...)

“3. CARACTERÍSTICAS METROLÓGICAS

Os modelos 2440, 2440110, 2440220 e 2440380, a que se refere a presente portaria possuem as seguintes características:

3.1 Campo de utilização:

Vazão máxima admissível: 85 L/min.

Vazão mínima admissível: 5 L/min.” (NR)

Art. 5º Incluir o subitem 4.2.6 no item 4 "DESCRIÇÃO FUNCIONAL" da Portaria Inmetro/Dimel nº 476, de 10 de dezembro de 2009, com a seguinte redação:

(...)

“4. DESCRIÇÃO FUNCIONAL

(...)

4.2.6 Tensão de alimentação dos motores elétricos:

Modelo 2440 (220 V trifásico); modelo 2440110 (110 V monofásico); modelo 2440220 (220 V monofásico e modelo 2440380 (380 V trifásico).” (NR)

Art. 6º Dar nova redação ao item 8 "ANEXOS", da Portaria Inmetro/Dimel nº 476, de 10 de dezembro de 2009, com a inclusão dos seguintes desenhos:

(...)

"8.3 Diagrama de energização

8.4 Vista explodida dos modelos, com componentes elétricos” (NR)

Art. 7º Ficam convalidados os atos praticados e as demais disposições com base na Portaria Inmetro/Dimel nº 476, de 10 de dezembro de 2009, e respectivos aditivos, anteriores à publicação da presente portaria.

Art. 8º Esta portaria entra em vigor na data de sua publicação no Diário Oficial da União.



DOCUMENTO ASSINADO ELETRONICAMENTE COM FUNDAMENTO NO ART. 6º, § 1º, DO [DECRETO Nº 8.539, DE 8 DE OUTUBRO DE 2015](#) EM 28/09/2020, ÀS 12:22, CONFORME HORÁRIO OFICIAL DE BRASÍLIA, POR

PERICELES JOSE VIEIRA VIANNA
Diretor da Diretoria de Metrologia Legal

A autenticidade deste documento pode ser conferida no site <https://sei.inmetro.gov.br/autenticidade>, informando o código verificador **0765078** e o código CRC **56635DF8**.



Diretoria de Metrologia Legal – Dimel
Divisão de Controle Legal de Instrumentos de Medição – Dicol
Endereço: Av. Nossa Senhora das Graças, 50 – Xerém – Duque de Caxias – RJ – CEP: 25250-020
Telefone: (21) 2679-9150 – e-mail: dicol@inmetro.gov.br

ANEXOS À PORTARIA INMETRO/DIMEL Nº 275, DE 28 DE SETEMBRO DE 2020.

Diagrama de Energização

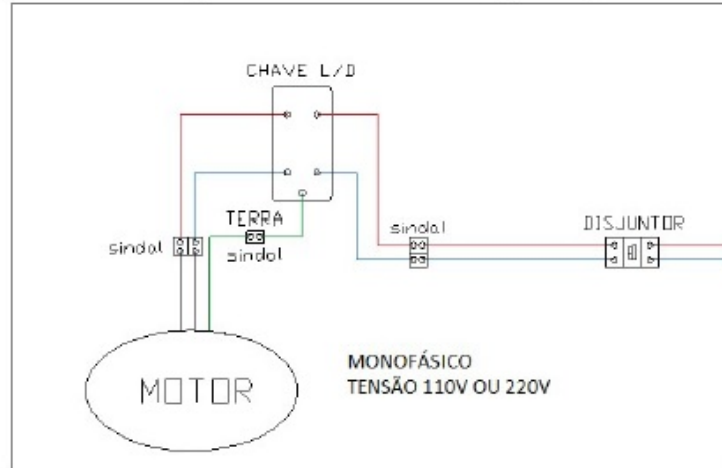
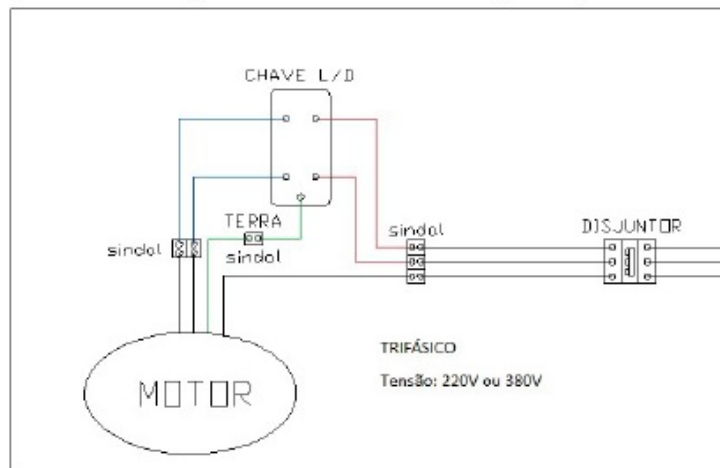


Diagrama de Energização



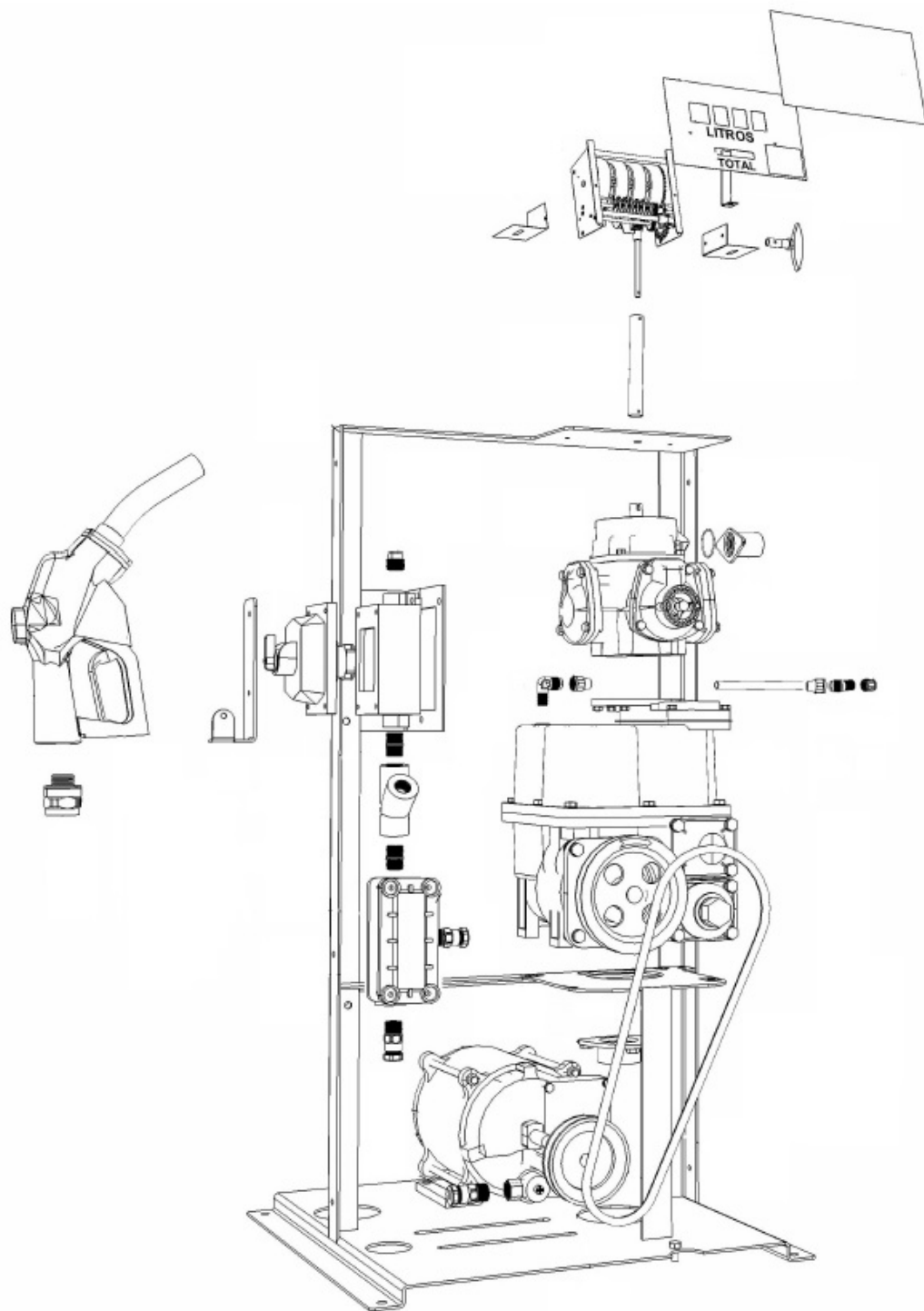
QUADRO ANEXO À PORTARIA INMETRO/DIMEL Nº 476, DE 10 DE DEZEMBRO DE 2009.



REQUERENTE: BREMEN IMPORTADORA DE EQUIPAMENTOS PARA LUBRIFICAÇÃO LTDA.

DIAGRAMA DE ENERGIZAÇÃO

ANEXO 8.3



QUADRO ANEXO À PORTARIA INMETRO/DIMEL Nº 476, DE 10 DE DEZEMBRO DE 2009.



REQUERENTE: BREMEN IMPORTADORA DE EQUIPAMENTOS PARA LUBRIFICAÇÃO LTDA.

VISTA EXPLODIDA DOS MODELOS, COM COMPONENTES ELÉTRICOS

ANEXO 8.4