



Serviço Público Federal

 MINISTÉRIO DA ECONOMIA
 INSTITUTO NACIONAL DE METROLOGIA, QUALIDADE E TECNOLOGIA - INMETRO

Portaria Inmetro/Dimel nº 274, de 24 de setembro de 2020.

(Aditivo à Portaria Inmetro/Dimel nº 52/2019)

O DIRETOR DE METROLOGIA LEGAL DO INSTITUTO NACIONAL DE METROLOGIA, QUALIDADE E TECNOLOGIA - (INMETRO), no exercício da delegação de competência outorgada pelo Senhor Presidente do Inmetro, através da Portaria Inmetro nº 257, de 12 de novembro de 1991, conferindo-lhe as atribuições dispostas no subitem 4.1, alínea "b", da regulamentação metrológica aprovada pela Resolução nº 8, de 22 de dezembro de 2016, do Conmetro;

De acordo com o Regulamento Técnico Metrológico para medidores de velocidade de veículos automotores, aprovado pela Portaria Inmetro nº 544, de 12 de dezembro de 2014; e,

Considerando os elementos constantes do processo Inmetro nº 0052600.008872/2020-11 e do sistema Orquestra nº 1804834, resolve:

Art. 1º Substituir o Anexo 5, do item 7 ANEXOS, da Portaria Inmetro/Dimel nº 52, de 12 de março de 2019, mantendo a seguinte redação:

(...)

Anexo 5 – Plano de selagem secundário: dispositivo registrador.

Art. 2º Ficam convalidados os atos praticados e as demais disposições com base na Portaria Inmetro/Dimel nº 52, de 12 de março de 2019, e respectivos aditivos, anteriores à publicação da presente portaria.

Art. 3º Esta portaria entra em vigor na data de sua publicação no Diário Oficial da União.



DOCUMENTO ASSINADO ELETRONICAMENTE COM FUNDAMENTO NO
 ART. 6º, § 1º, DO [DECRETO Nº 8.539, DE 8 DE OUTUBRO DE 2015](#) EM
 24/09/2020, ÀS 10:55, CONFORME HORÁRIO OFICIAL DE BRASÍLIA, POR

PERICELES JOSE VIEIRA VIANNA
 Diretor da Diretoria de Metrologia Legal

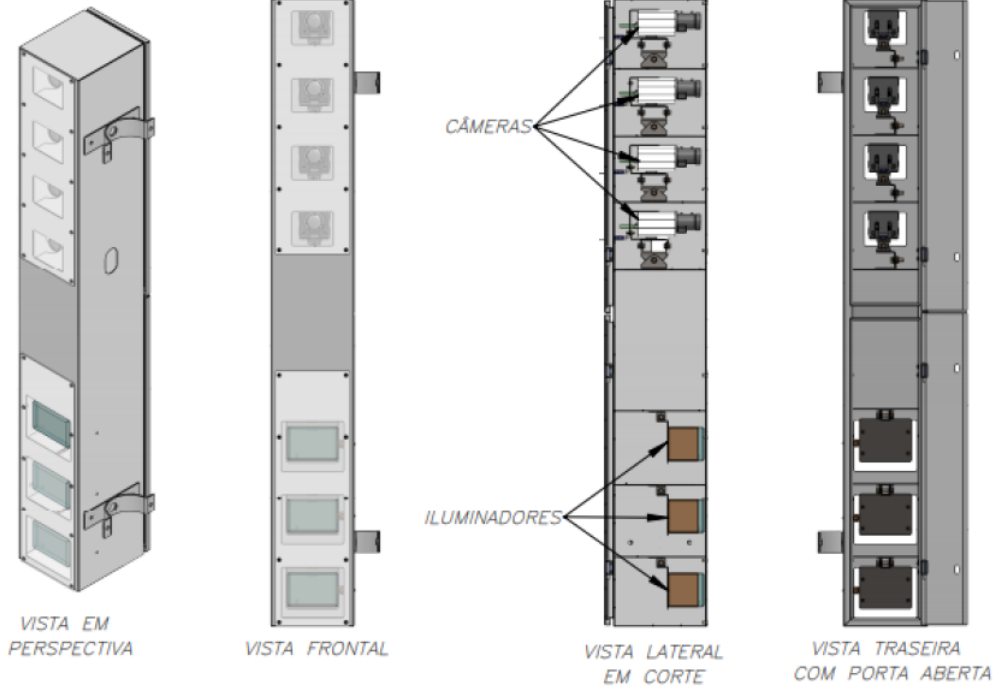
A autenticidade deste documento pode ser conferida no site <https://sei.inmetro.gov.br/autenticidade>, informando o código verificador 0763483 e o código CRC DFBD1D39.



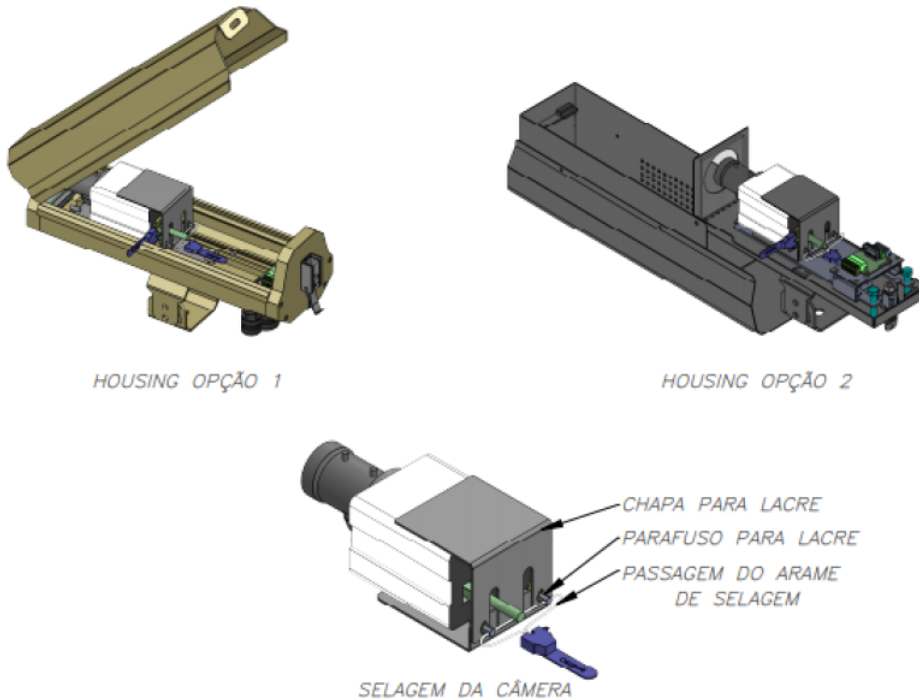
Diretoria de Metrologia Legal – Dimel
 Divisão de Controle Legal de Instrumentos de Medição – Dicol
 Endereço: Av. Nossa Senhora das Graças, 50 – Xerém – Duque de Caxias – RJ – CEP: 25250-020
 Telefone: (21) 2679-9150 – e-mail: dicol@inmetro.gov.br

ANEXOS À PORTARIA INMETRO/DIMEL Nº 274, DE 24 DE SETEMBRO DE 2020.

COMPARTIMENTO INTEGRADO DE CÂMERAS E ILUMINADORES



COMPARTIMENTOS INDIVIDUAIS DE CÂMERAS



QUADRO ANEXO À PORTARIA INMETRO/DIMEL Nº 52, DE 12 DE MARÇO DE 2019.



REQUERENTE: SPLICE INDUSTRIA COMERCIO E SERVIÇOS LTDA.

PLANO DE SELAGEM SECUNDÁRIO: DISPOSITIVO REGISTRADOR

ANEXO 5