



Serviço Público Federal

 MINISTÉRIO DA ECONOMIA
 INSTITUTO NACIONAL DE METROLOGIA, QUALIDADE E TECNOLOGIA - INMETRO

Portaria Inmetro/Dimel nº 270, de 22 de setembro de 2020.

(Aditivo à Portaria Inmetro/Dimel nº 241/2016)

O DIRETOR DE METROLOGIA LEGAL DO INSTITUTO NACIONAL DE METROLOGIA, QUALIDADE E TECNOLOGIA - (INMETRO), no exercício da delegação de competência outorgada pelo Senhor Presidente do Inmetro, através da Portaria Inmetro nº 257, de 12 de novembro de 1991, conferindo-lhe as atribuições dispostas no subitem 4.1, alínea "b", da regulamentação metrológica aprovada pela Resolução nº 8, de 22 de dezembro de 2016, do Conmetro;

De acordo com o Regulamento Técnico Metrológico para instrumentos de pesagem não automáticos, aprovado pela Portaria Inmetro nº 236/1994; e,

Considerando os elementos constantes do processo Inmetro nº 0052600.005980/2020-23 e do sistema Orquestra nº 1745839, resolve:

Art. 1º Incluir nova saída do tipo USB e alterar a posição do nível do tipo bolha, nos modelos aprovados pela Portaria Inmetro/Dimel nº 241, de 15 de dezembro de 2016, observado ainda a Portaria aditiva Inmetro/Dimel nº 106/2017.

Art. 2º Dar nova redação ao item 4 – Características Metrológicas, da Portaria Inmetro/Dimel nº 241/2016, observado ainda a Portaria aditiva Inmetro/Dimel nº 106/2017, cuja tabela passa a ter a seguinte configuração:

TABELA 1 – Características Metrológicas

Modelo	AS 60/220	AS 82/220	AS 110	AS 160	AS 220	AS 310
Classe de Exatidão	Ⓡ	Ⓡ	Ⓡ	Ⓡ	Ⓡ	Ⓡ
Carga Máxima (Max)	60 g/220 g	82 g/220 g	110 g	160 g	220 g	310 g
Carga Mínima (Min)	1 mg	1 mg	10 mg	10 mg	10 mg	10 mg
Valor de Divisão de Verificação (e)	1 mg	1 mg	1 mg	1 mg	1 mg	1 mg
Valor de Divisão Real (d)	0,01 mg/0,1 mg	0,01 mg/0,1 mg	0,1 mg	0,1 mg	0,1 mg	0,1 mg
Dimensões do Dispositivo Receptor de Carga	ø 85 mm	ø 85 mm	ø 85 mm	ø 85 mm	ø 85 mm	ø 85 mm
Faixa de Temperatura	10 °C / 40 °C	10 °C / 40 °C	10 °C / 40 °C	10 °C / 40 °C	10 °C / 40 °C	10 °C / 40 °C

(NR)

Art. 3º Dar nova redação ao item 7 da Portaria Inmetro/Dimel nº 241/2016, observado a Portaria aditiva Inmetro/Dimel nº 106/2017, com a inclusão dos seguintes anexos/quadros:

(...)

Anexo 6 - Vista em perspectiva, com localização do dispositivo de nível, dos modelos da família AS.

Anexo 7 - Vista posterior dos modelos da família AS.

Anexo 8 - Vista frontal do teclado dos modelos da família AS.

Anexo 9 - Vista frontal da placa de identificação dos modelos da família AS. (NR)

Art. 4º Ficam convalidados os atos praticados e as demais disposições com base na Portaria Inmetro/Dimel nº 241, de 15 de dezembro de 2016, observada a Portaria aditiva Inmetro/Dimel nº 106/2017, anteriores à publicação da presente portaria.

Art. 5º Esta portaria entra em vigor na data de sua publicação no Diário Oficial da União.



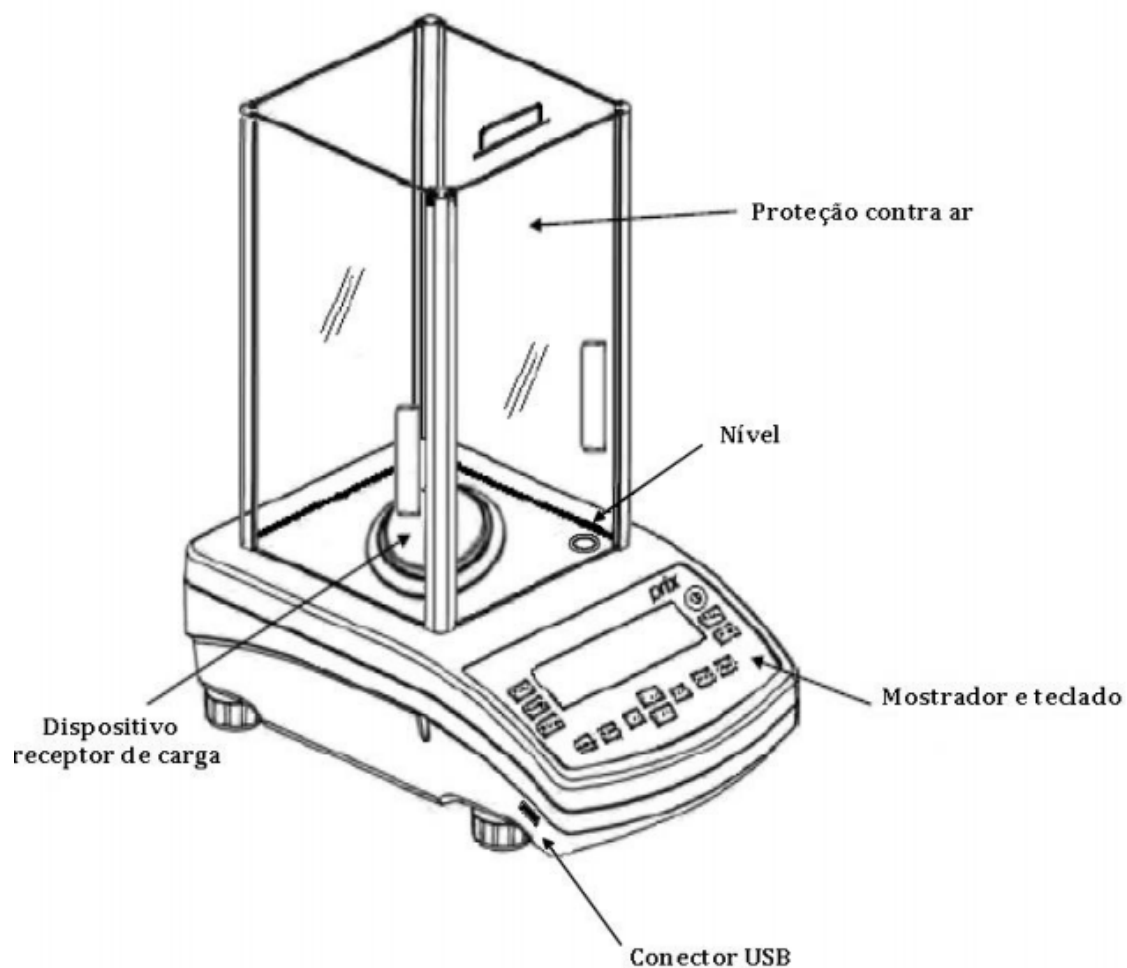
DOCUMENTO ASSINADO ELETRONICAMENTE COM FUNDAMENTO NO
ART. 6º, § 1º, DO [DECRETO Nº 8.539, DE 8 DE OUTUBRO DE 2015](#) EM
22/09/2020, ÀS 16:07, CONFORME HORÁRIO OFICIAL DE BRASÍLIA, POR

PERICELES JOSE VIEIRA VIANNA
Diretor da Diretoria de Metrologia Legal

A autenticidade deste documento pode
ser conferida no site
<https://sei.inmetro.gov.br/autenticidade>,
informando o código verificador **0762317**
e o código CRC **B219D7D4**.

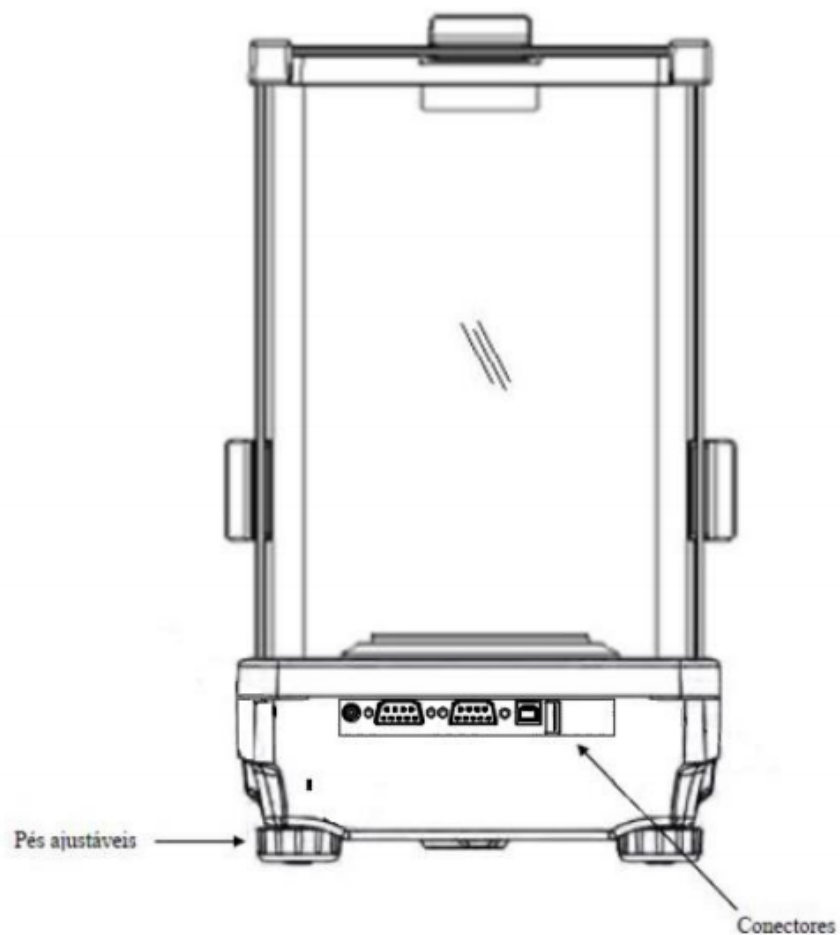


Diretoria de Metrologia Legal – Dimel
Divisão de Controle Legal de Instrumentos de Medição – Dicol
Endereço: Av. Nossa Senhora das Graças, 50 – Xerém – Duque de Caxias – RJ – CEP: 25250-020
Telefone: (21) 2679-9150 – e-mail: dicol@inmetro.gov.br

ANEXOS À PORTARIA INMETRO/DIMEL Nº 270, DE 22 DE SETEMBRO DE 2020.

QUADRO ANEXO À PORTARIA INMETRO/DIMEL Nº 241, DE 15 DE DEZEMBRO DE 2016.

**REQUERENTE: TOLEDO DO BRASIL INDÚSTRIA DE BALANÇAS LTDA.****VISTA EM PERSPECTIVA, COM LOCALIZAÇÃO DO DISPOSITIVO DE NÍVEL, DOS MODELOS DA FAMÍLIA AS.****ANEXO 6**



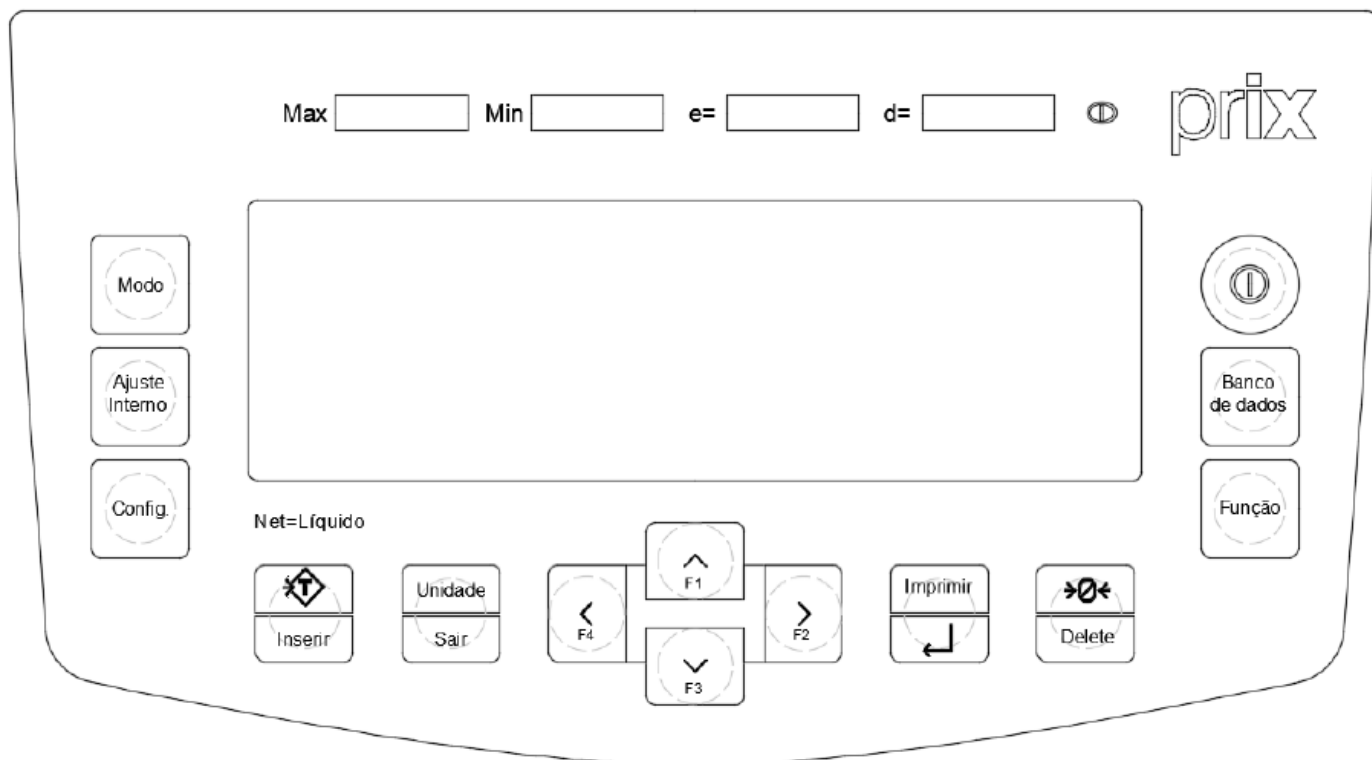
QUADRO ANEXO À PORTARIA INMETRO/DIMEL Nº 241, DE 15 DE DEZEMBRO DE 2016.



REQUERENTE: TOLEDO DO BRASIL INDÚSTRIA DE BALANÇAS LTDA.

VISTA POSTERIOR DOS MODELOS DA FAMÍLIA AS

ANEXO 7



QUADRO ANEXO À PORTARIA INMETRO/DIMEL Nº 241, DE 15 DE DEZEMBRO DE 2016.




REQUERENTE: TOLEDO DO BRASIL INDÚSTRIA DE BALANÇAS LTDA.

VISTA FRONTAL DO TECLADO DOS MODELOS DA FAMÍLIA AS

ANEXO 8

Fabricante: RADWAG Manufacturer of electronic weighing instruments
Requerente: TOLEDO DO BRASIL INDÚSTRIA DE BALANÇAS LTDA
Rua Manoel Cremonesi , 01 - São Bernardo do Campo - SP Brasil
www.toledobrasil.com.br

Modelo: AS		Mês/Ano:	Temperatura: 10 °C/40 °C
Série:		Consumo:	Port.Inmetro/Dimel nº
Máx	Min	e= / d=	

QUADRO ANEXO À PORTARIA INMETRO/DIMEL Nº 241, DE 15 DE DEZEMBRO DE 2016.



REQUERENTE: TOLEDO DO BRASIL INDÚSTRIA DE BALANÇAS LTDA.

VISTA FRONTAL DA PLACA DE IDENTIFICAÇÃO DOS MODELOS DA FAMÍLIA AS

ANEXO 9