



Serviço Público Federal

MINISTÉRIO DA ECONOMIA
INSTITUTO NACIONAL DE METROLOGIA, QUALIDADE E TECNOLOGIA - INMETRO

Portaria Inmetro/Dimel nº 259, de 14 de setembro de 2020.

(Aditivo à Portaria Inmetro/Dimel nº 195/2005)

O DIRETOR DE METROLOGIA LEGAL DO INSTITUTO NACIONAL DE METROLOGIA, QUALIDADE E TECNOLOGIA - (INMETRO), no exercício da delegação de competência outorgada pelo Senhor Presidente do Inmetro, por meio da Portaria Inmetro nº 257, de 12 de novembro de 1991, conferindo-lhe as atribuições dispostas no subitem 4.1, alínea "b", da regulamentação metrológica aprovada pela Resolução nº 8, de 22 de dezembro de 2016, do Conmetro;

De acordo com o Regulamento Técnico Metrológico para medidor de volume de água, tipo mecânico, aprovado pela Portaria Inmetro nº 246/2000; e,

Considerando os elementos constantes do processo Inmetro nº 0052600.008007/2020-66 e do sistema Orquestra nº 1786115, resolve:

Art. 1º Alterar a Portaria Inmetro/Dimel nº 195, de 11 de novembro de 2005, com a inclusão de uma nova opção de carcaça para o modelo delta mtf LI, de medidor de volume de água, tipo mecânico, conforme os desenhos anexos.

Art. 2º Dar nova redação ao item 6 "DESENHOS ANEXOS À PRESENTE PORTARIA" da Portaria Inmetro/Dimel nº 195/2005, com a inclusão dos seguintes desenhos para nova carcaça do modelo delta mtf LI:

(...)

"Anexo 6.4 - Vistas em corte, lateral e superior com dimensional, relojoaria inclinada em policarbonato.

Anexo 6.5 - Vistas em corte, lateral e superior com dimensional, relojoaria plana em policarbonato.

Anexo 6.6 - Vistas em corte, lateral e superior com dimensional, relojoaria inclinada em metal e vidro.

Anexo 6.7 - Vistas em corte, lateral e superior com dimensional, relojoaria plana em metal e vidro." (NR)

Art. 3º Ficam convalidados os atos praticados e as demais disposições com base na Portaria Inmetro/Dimel nº 195, de 11 de novembro de 2005, e respectivos aditivos, anteriores à publicação da presente portaria.

Art. 4º Esta portaria entra em vigor na data de sua publicação no Diário Oficial da União.



DOCUMENTO ASSINADO ELETRONICAMENTE COM FUNDAMENTO NO
ART. 6º, § 1º, DO [DECRETO Nº 8.539, DE 8 DE OUTUBRO DE 2015](#) EM
15/09/2020, ÀS 11:46, CONFORME HORÁRIO OFICIAL DE BRASÍLIA, POR

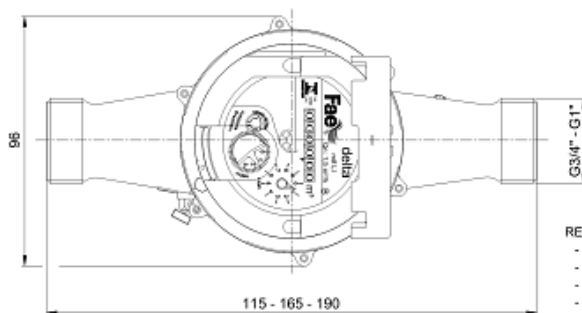
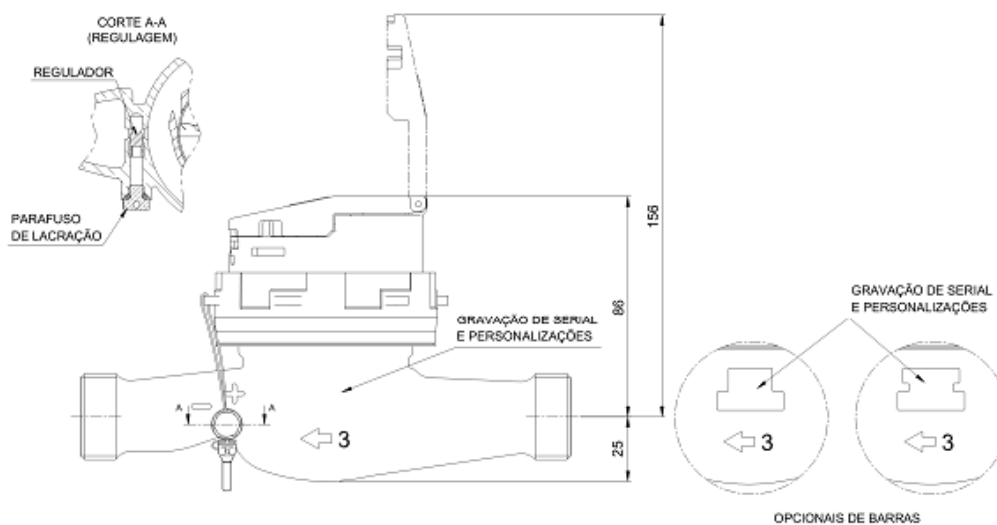
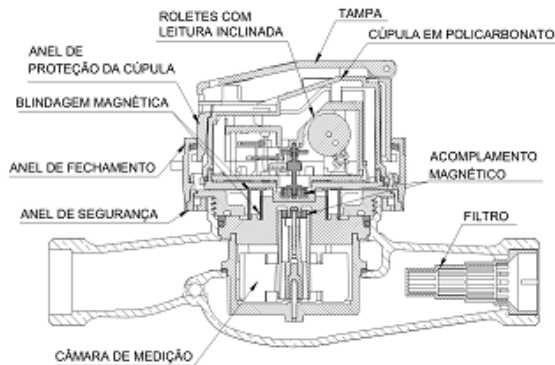
PERICELES JOSE VIEIRA VIANNA
Diretor da Diretoria de Metrologia Legal

A autenticidade deste documento pode ser conferida no site <https://sei.inmetro.gov.br/autenticidade>, informando o código verificador 0757258 e o código CRC 58CE72CD.



Diretoria de Metrologia Legal – Dimel
Divisão de Controle Legal de Instrumentos de Medição – Dicol
Endereço: Av. Nossa Senhora das Graças, 50 – Xerém – Duque de Caxias – RJ – CEP: 25250-020
Telefone: (21) 2679-9150 – e-mail: dicol@inmetro.gov.br

ANEXOS À PORTARIA INMETRO/DIMEL Nº 259, DE 14 DE SETEMBRO DE 2020.



- RELOJOARIAS COM OS SEGUINTE OPCIONAIS:
- SAÍDA PULSADA INDUTIVA, ÓPTICA OU REED-SWITCH;
 - CINTA METÁLICA ANTI-FRAUDE;
 - PERSONALIZAÇÃO COM LOGO DO CLIENTE E
 - SERIAL INTERNO COM CÓDIGO DE BARRAS OU QR CODE.

Cotas em: mm

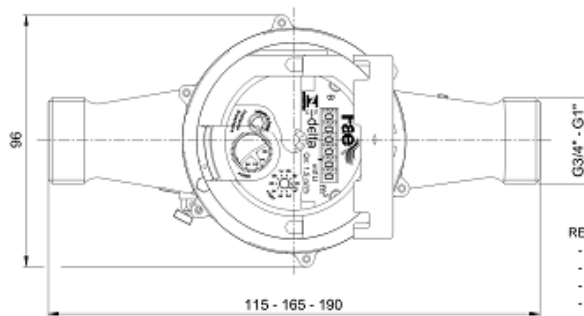
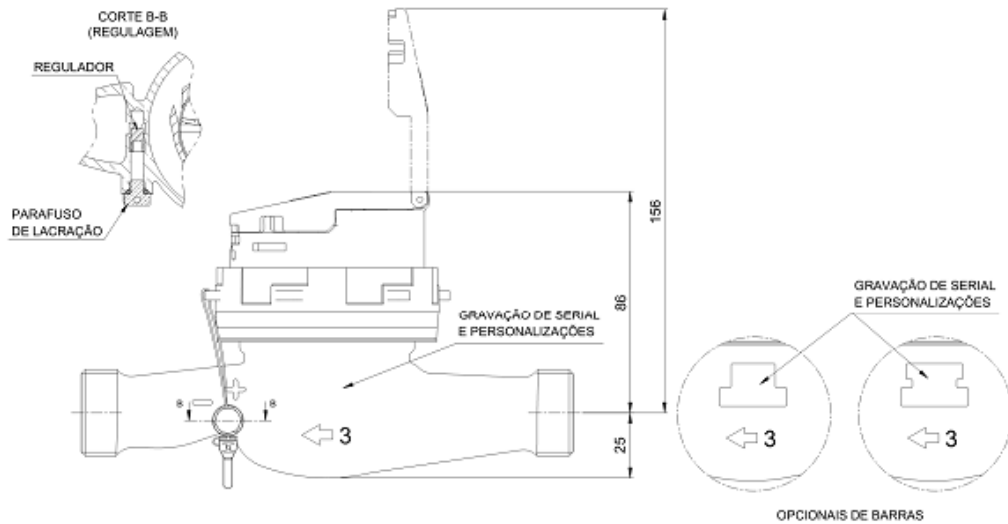
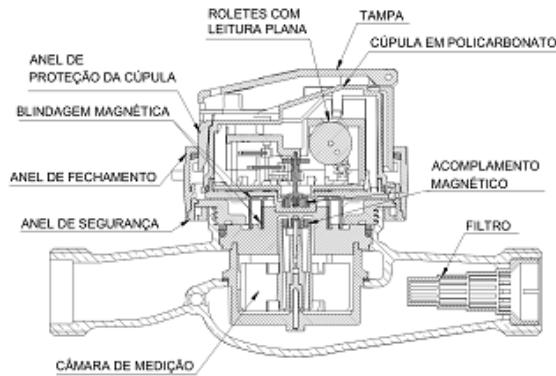
QUADRO ANEXO À PORTARIA INMETRO/DIMEL Nº 195, DE 11 DE NOVEMBRO DE 2005



REQUERENTE: FAE SISTEMAS DE MEDIÇÃO S/A.

VISTAS EM CORTE, LATERAL E SUPERIOR COM DIMENSIONAL, RELOJOARIA INCLINADA EM POLICARBONATO

ANEXO 6.4



- RELOJOARIAS COM OS SEGUINTE OPCIONAIS:
- SAÍDA PULSADA INDUTIVA, ÓPTICA OU REED-SWITCH;
 - CINTA METÁLICA ANTI-FRAUDE;
 - PERSONALIZAÇÃO COM LOGO DO CLIENTE E
 - SERIAL INTERNO COM CÓDIGO DE BARRAS OU QR CODE.

Cotas em: mm

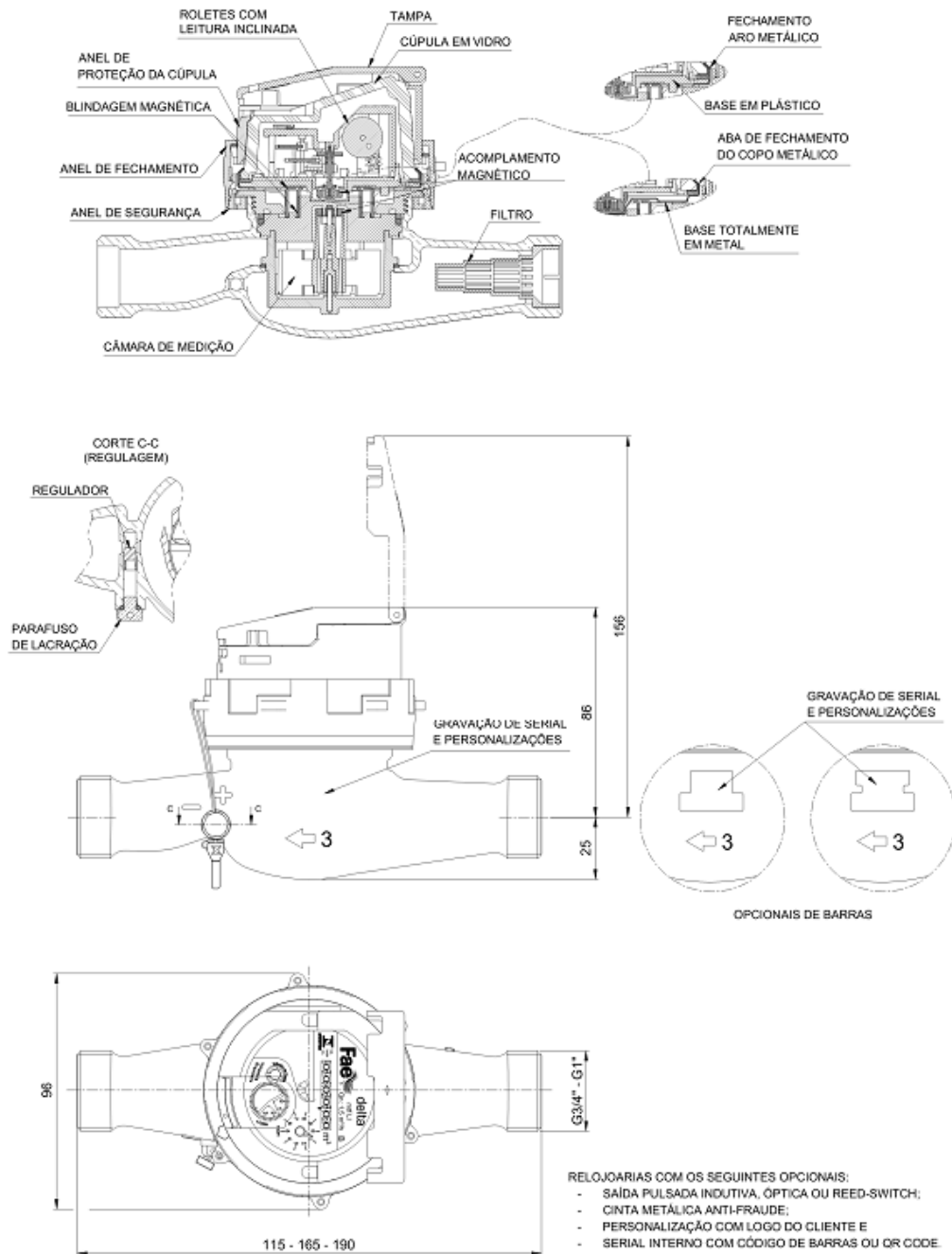
QUADRO ANEXO À PORTARIA INMETRO/DIMEL Nº 195, DE 11 DE NOVEMBRO DE 2005



REQUERENTE: FAE SISTEMAS DE MEDIÇÃO S/A.

VISTAS EM CORTE, LATERAL E SUPERIOR COM DIMENSIONAL, RELOJOARIA PLANA EM POLICARBONATO

ANEXO 6.5



Cotas em: mm

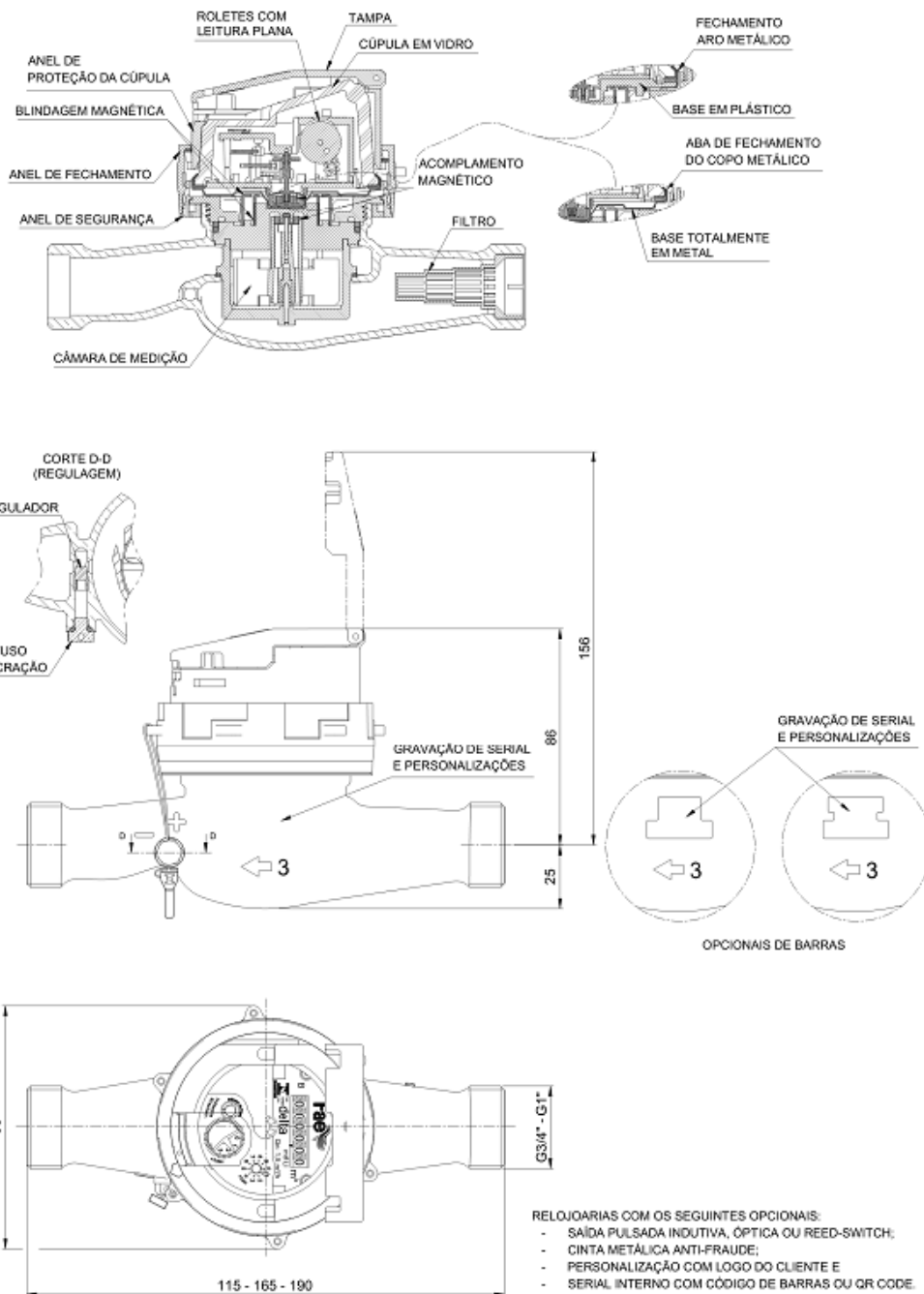
QUADRO ANEXO À PORTARIA INMETRO/DIMEL Nº 195, DE 11 DE NOVEMBRO DE 2005



REQUERENTE: FAE SISTEMAS DE MEDIÇÃO S/A.

VISTAS EM CORTE, LATERAL E SUPERIOR COM DIMENSIONAL, RELOJOARIA INCLINADA EM METAL E VIDRO

ANEXO 6.6



Cotas em: mm

QUADRO ANEXO À PORTARIA INMETRO/DIMEL Nº 195, DE 11 DE NOVEMBRO DE 2005



REQUERENTE: FAE SISTEMAS DE MEDIÇÃO S/A.

VISTAS EM CORTE, LATERAL E SUPERIOR COM DIMENSIONAL, RELOJOARIA PLANA EM METAL E VIDRO

ANEXO 6.7