



Serviço Público Federal

 MINISTÉRIO DA ECONOMIA
 INSTITUTO NACIONAL DE METROLOGIA, QUALIDADE E TECNOLOGIA - INMETRO

Portaria Inmetro/Dimel nº 245, de 19 de agosto de 2020.

O DIRETOR DE METROLOGIA LEGAL DO INSTITUTO NACIONAL DE METROLOGIA, QUALIDADE E TECNOLOGIA - (INMETRO), no exercício da delegação de competência outorgada pelo Senhor Presidente do Inmetro, por meio da Portaria Inmetro nº 257, de 12 de novembro de 1991, conferindo-lhe as atribuições dispostas no subitem 4.1, alínea "b", da regulamentação metrológica aprovada pela Resolução nº 8, de 22 de dezembro de 2016, do Conmetro;

De acordo com o Regulamento Técnico Metrológico para instrumentos de pesagem não automáticos, aprovado pela Portaria Inmetro nº 236/1994; e,

Considerando o constante do processo Inmetro SEI nº 0052600.019028/2019-73 e do sistema Orquestra nº 1634926, resolve:

Art. 1º Aprovar os modelos P-P5BR, P-M5BR, P-MR5BR, P-P30BR, P-M30BR, P-MR30BR, PCK-VS30BR e PCK-VD30BR, de instrumento de pesagem não automático, classe de exatidão **III**, marca Systal, destinados a automação de pontos de venda (PDV), e condições de aprovação a seguir especificadas:

1 REQUERENTE

Nome: Intellibuild Comércio, Importação & Exportação Ltda. ME
 Endereço: Rua Guimarães Passos, 781 - Vila Mariana – São Paulo - SP
 CEP: 04107-031
 CNPJ: 02.788.343/0001-98

2 FABRICANTE

Nome: Systal S.A.
 Endereço: Av. Vélez Sársfield, 5555 – Comercial
 Córdoba - Argentina

3 IDENTIFICAÇÃO DO MODELO

Instrumento de medição: instrumento de pesagem não automático (IPNA)
 Marca: Systal
 Modelo: P-P5BR, P-M5BR, P-MR5BR, P-P30BR, P-M30BR, P-MR30BR, PCK-VS30BR e PCK-VD30BR.
 Classe de exatidão: **III**
 País de origem: Argentina

4 CARACTERÍSTICAS METROLÓGICAS

Os modelos a que se refere a presente portaria possuem as seguintes características:

Tabela 1 – Características Metrológicas

Modelo	P-P5BR	P-M5BR	P-MR5BR	P-P30BR	P-M30BR	P-MR30BR	PCK-VS30BR	PCK-VD30BR
Classe de Exatidão	III	III	III	III	III	III	III	III
Carga Máxima (Max)	1/5 kg	1/5 kg	1/5 kg	30 kg	30 kg	30 kg	30 kg	30 kg
Carga Mínima (Min)	20 g	20 g	20 g	100 g	100 g	100 g	100 g	100 g
Valor de Divisão Real (d)	1/2 g	1/2 g	1/2 g	5 g	5 g	5 g	5 g	5 g
Valor de Divisão de Verificação (e)	1/2 g	1/2 g	1/2 g	5 g	5 g	5 g	5 g	5 g
Número de divisões de verificação (n)	1000/2500	1000/2500	1000/2500	6 000	6 000	6 000	6 000	6 000
Efeito do dispositivo de tara	1,6 kg	1,6 kg	1,6 kg	9,9 kg	9,9 kg	9,9 kg	9,9 kg	9,9 kg
Faixa de Temperatura	10°C/40°C	10°C/40°C	10°C/40°C	10°C/40°C	10°C/40°C	10°C/40°C	10°C/40°C	10°C/40°C

5 DESCRIÇÃO FUNCIONAL

Instrumento de pesagem de funcionamento não automático, de equilíbrio automático, eletrônico, digital, destinados a automação de pontos de venda (PDV), com as seguintes características:

5.1 Construtivas

- Gabinete produzido em plás;co;
- Equilíbrio de carga: célula de carga (uma);

- c) Receptor de carga: prato em aço Inoxidável com dimensões 270 mm x 360 mm para os modelos P-P5BR, P-M5BR, P-MR5BR, P-P30BR, P-M30BR e P-MR30BR e dimensões de 280 mm x 330 mm para os modelos PCK-VS30BR e PCK-VD30BR;
- d) Dispositivo indicador: dois mostradores (operador e cliente) eletrônicos digitais, tipo LCD, com 5 dígitos de 7 segmentos;
- e) Interfaces: serial RS-232 e USB Host em todas as versões.

5.2 Funcionais

- a) Dispositivo de retorno a zero semi - automático;
- b) Dispositivo de manutenção de zero;
- c) Dispositivo de tara semi - automático do tipo subtrativo;
- d) Dispositivo de nivelamento com pés reguláveis e indicador de nível;
- e) Indicação de sobrecarga;
- f) Indicação de subcarga.

6 CONDIÇÕES PARTICULARES DE CONSTRUÇÃO, INSTALAÇÃO, UTILIZAÇÃO E RESTRIÇÕES

- a) Alimentação elétrica tipo AC (100-240 V) ou DC (Bateria 12 V).

7 ANEXOS

Anexo 1 - Perspectivas dos modelos P-P5BR, P-M5BR, P-MR5BR, P-P30BR, P-M30BR e P-MR30BR, sem coluna.

Anexo 2 - Perspectivas dos modelos P-P5BR, P-M5BR, P-MR5BR, P-P30BR, P-M30BR e P-MR30BR, com coluna.

Anexo 3 - Perspectivas dos modelos P-P5BR, P-M5BR, P-MR5BR, P-P30BR, P-M30BR e P-MR30BR, com coluna remota.

Anexo 4 - Perspectivas dos modelos PCK-VS30BR e PCK-VD30BR.

Anexo 5 – Vistas frontal, superior e lateral dos modelos PCK-VS30BR e PCK-VD30BR.


Anexo 6 - Vistas frontal, superior e lateral dos modelos P-P5BR, P-M5BR, P-MR5BR, P-P30BR, P-M30BR e P-MR30BR.

Anexo 7 - Vistas frontal do dispositivo indicador (operador/consumidor) e teclado dos modelos P-P5BR, P-M5BR, P-MR5BR, P-P30BR, P-M30BR, P-MR30BR, PCK-VS30BR e PCK-VD30BR.

Anexo 8 - Vistas da placa de identificação dos modelos P-P5BR, P-M5BR, P-MR5BR, P-P30BR, P-M30BR, P-MR30BR, PCK- VS30BR e PCK-VD30BR.

Anexo 9 - Perspectiva com detalhe do plano de selagem dos modelo P-P5BR, P-M5BR, P-MR5BR, P-P30BR, P-M30BR, P-MR30BR, PCK-VS30BR e PCK-VD30BR.


Art. 2º - Esta portaria entra em vigor na data de sua publicação no Diário Oficial da União.

 DOCUMENTO ASSINADO ELETRONICAMENTE COM FUNDAMENTO NO ART. 6º, § 1º, DO [DECRETO Nº 8.539, DE 8 DE OUTUBRO DE 2015](#) EM 19/08/2020, ÀS 16:22, CONFORME HORÁRIO OFICIAL DE BRASÍLIA, POR

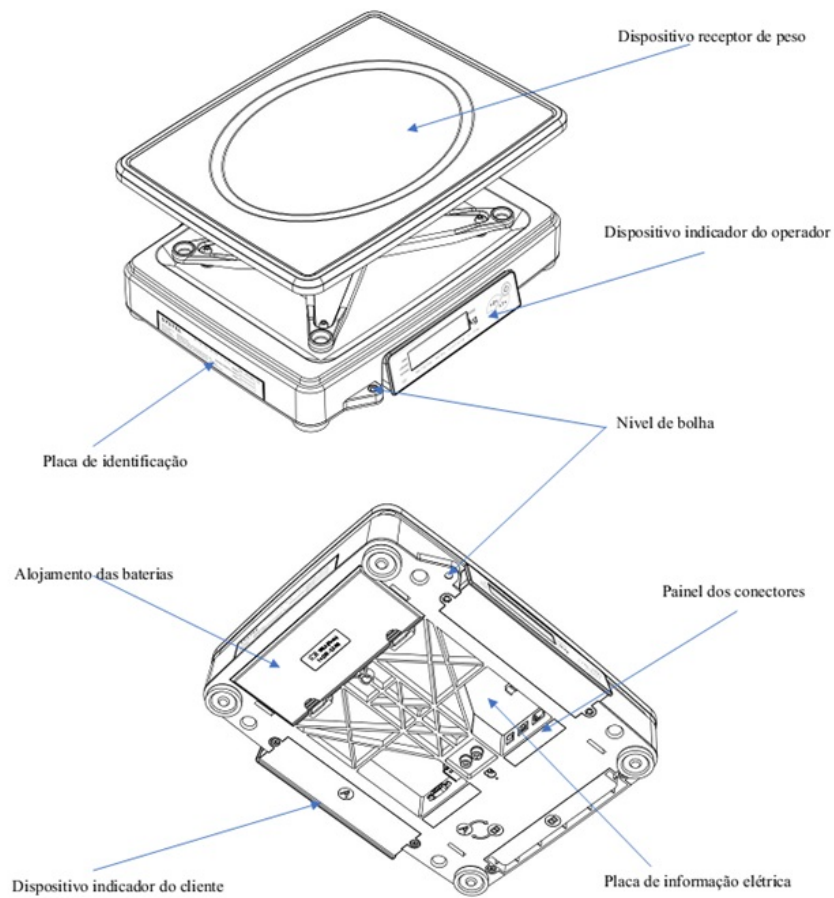
PERICELES JOSE VIEIRA VIANNA
Diretor da Diretoria de Metrologia Legal

A autenticidade deste documento pode ser conferida no site <https://sei.inmetro.gov.br/autenticidade>, informando o código verificador 0740352 e o código CRC 7C1F3526.



	Diretoria de Metrologia Legal – Dimel Divisão de Controle Legal de Instrumentos de Medição – Dicol Endereço: Av. Nossa Senhora das Graças, 50 – Xerém – Duque de Caxias – RJ – CEP: 25250-020 Telefone: (21) 2679-9150 – e-mail: dicol@inmetro.gov.br
---	--

ANEXOS À PORTARIA INMETRO/DIMEL Nº 245, DE 19 DE AGOSTO DE 2020.



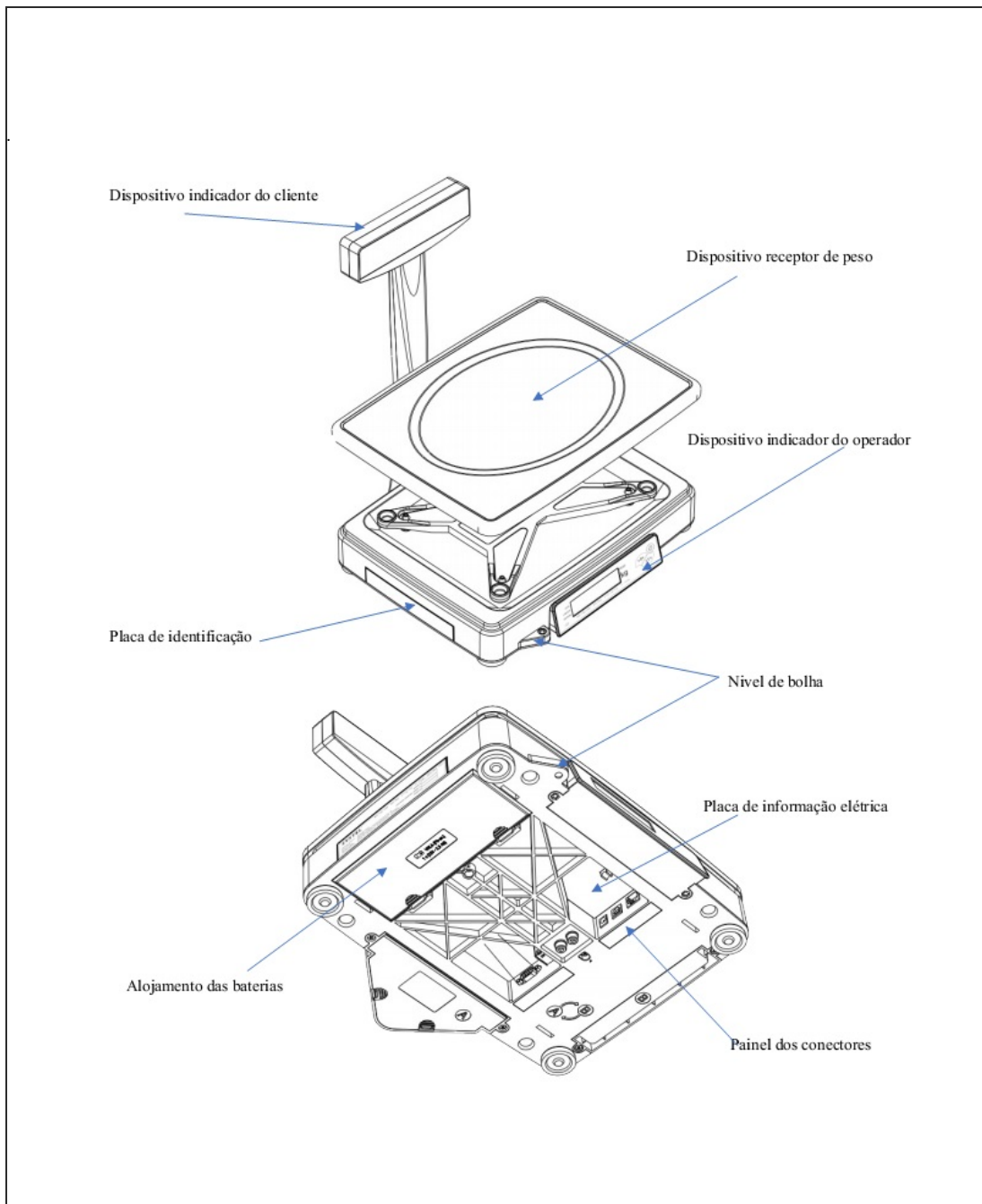
QUADRO ANEXO À PORTARIA INMETRO/DIMEL Nº 245, DE 19 DE AGOSTO DE 2020.



REQUERENTE: Intellibuild Comércio, Importação & Exportação Ltda. ME

Perspectivas dos modelos P-P5BR, P-M5BR, P-MR5BR, P-P30BR, P-M30BR e P-MR30BR, sem coluna

ANEXO 1



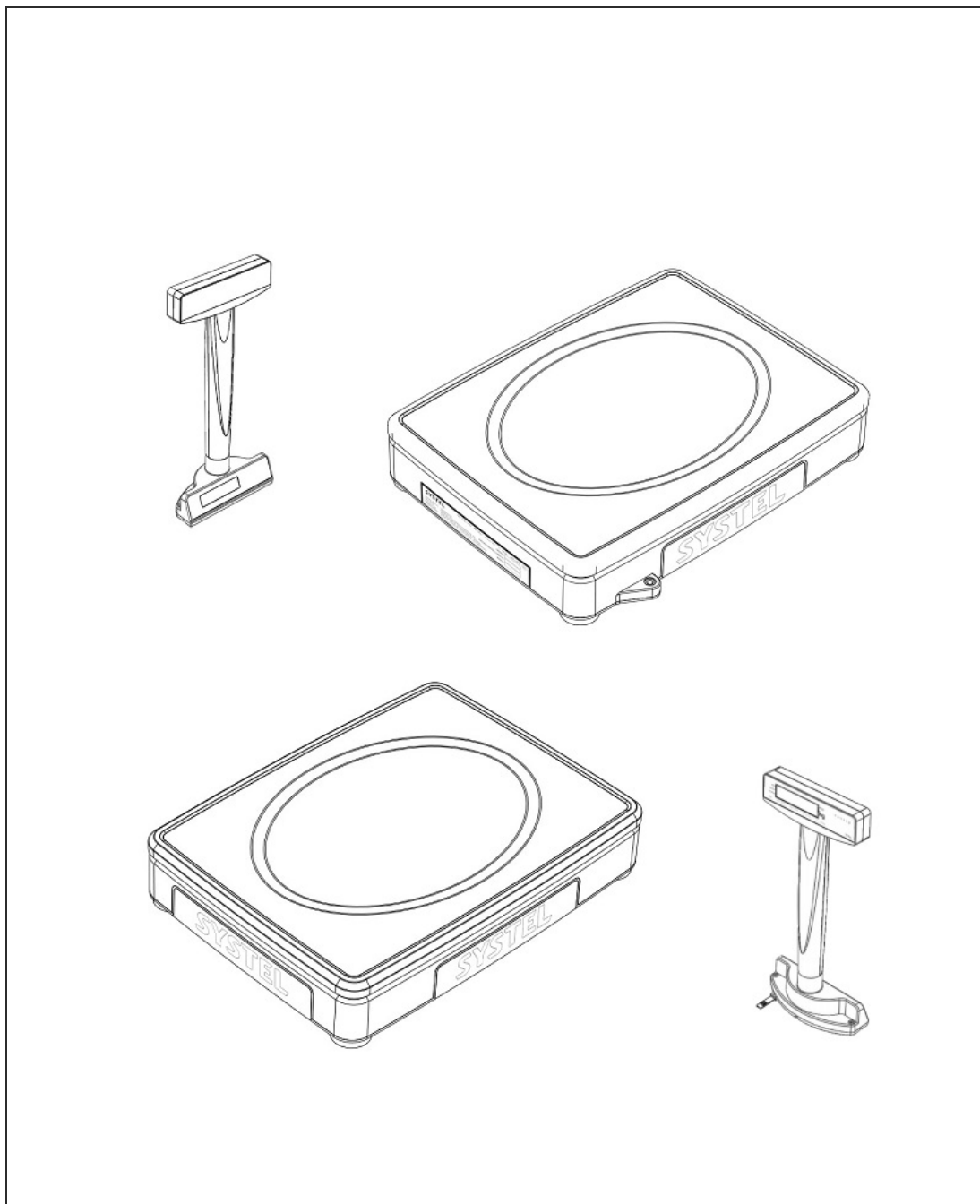
QUADRO ANEXO À PORTARIA INMETRO/DIMEL Nº 245, DE 19 DE AGOSTO DE 2020.



REQUERENTE: Intellibuild Comércio, Importação & Exportação Ltda. ME

Perspectivas dos modelos P-P5BR, P-M5BR, P-MR5BR, P-P30BR, P-M30BR e P-MR30BR, com coluna

ANEXO 2



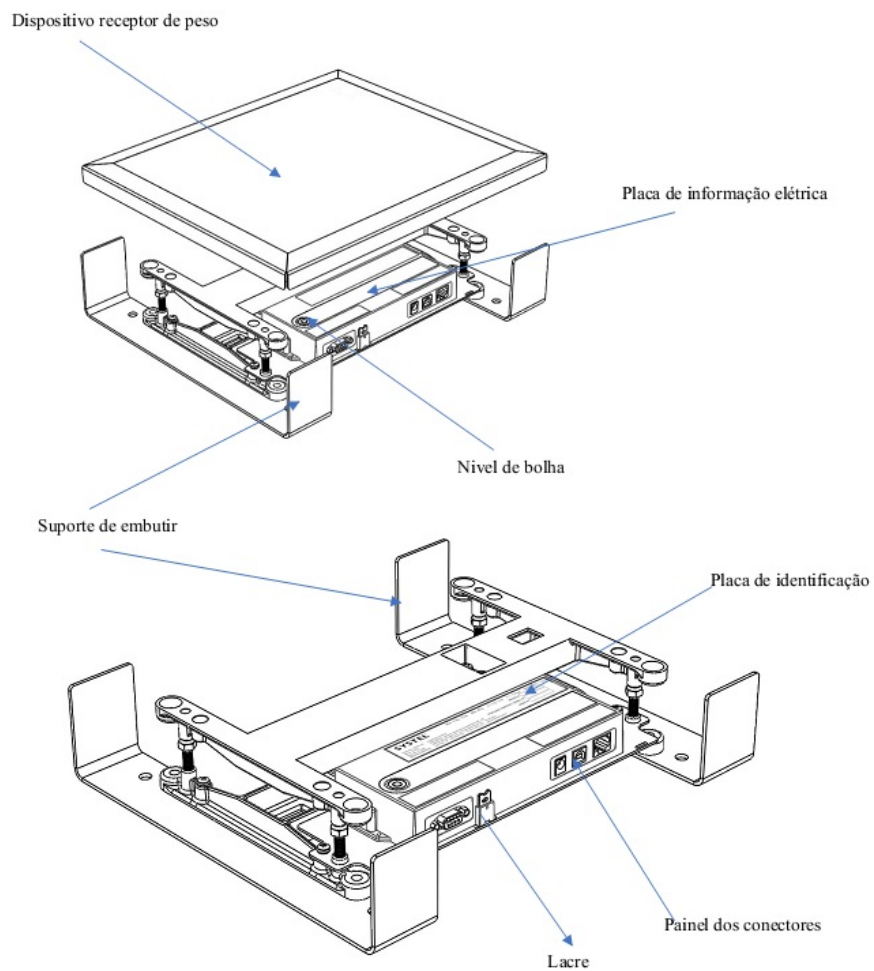
QUADRO ANEXO À PORTARIA INMETRO/DIMEL Nº 245, DE 19 DE AGOSTO DE 2020.



REQUERENTE: Intellibuild Comércio, Importação & Exportação Ltda. ME

Perspectivas dos modelos P-P5BR, P-M5BR, P-MR5BR, P-P30BR, P-M30BR e P-MR30BR, com coluna remota

ANEXO 3



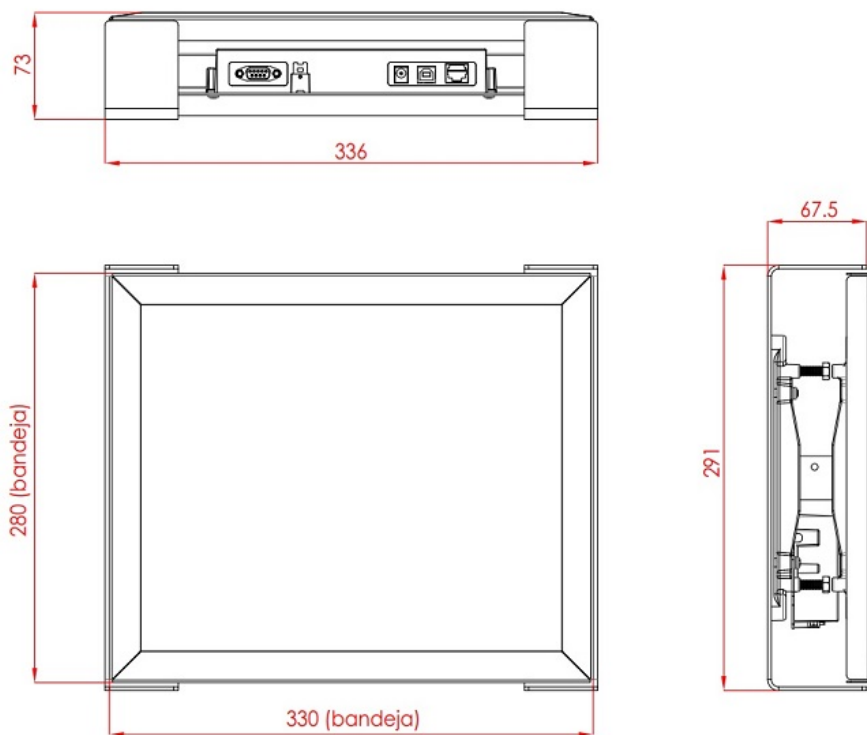
QUADRO ANEXO À PORTARIA INMETRO/DIMEL Nº 245, DE 19 DE AGOSTO DE 2020.



REQUERENTE: Intellibuild Comércio, Importação & Exportação Ltda. ME

Perspectivas dos modelos PCK-VS30BR e PCK-VD30BR

ANEXO 4



Cotas em: mm

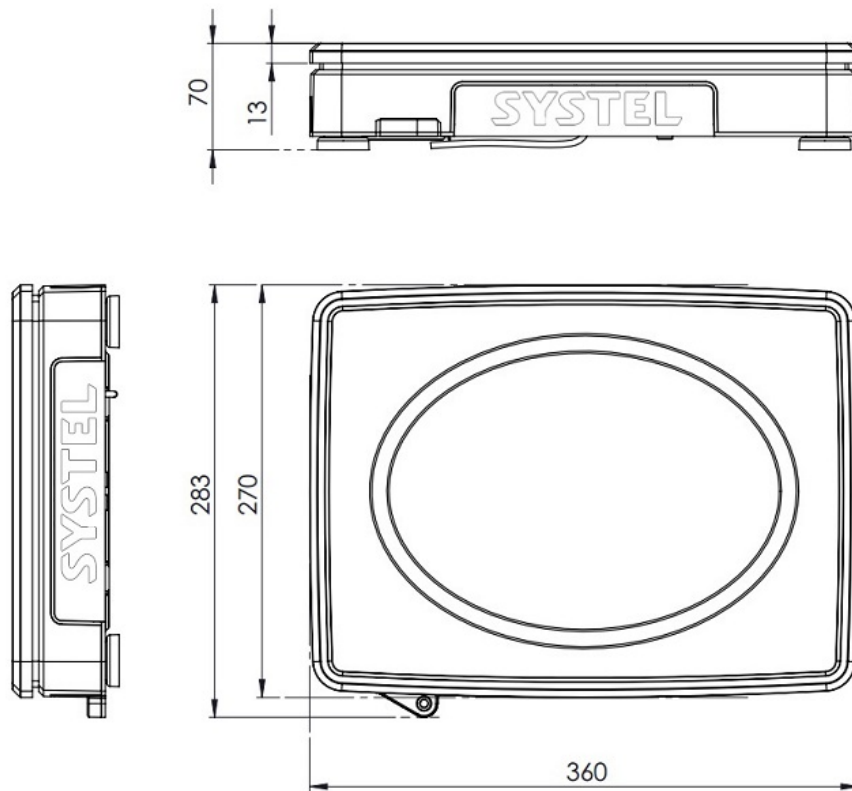
QUADRO ANEXO À PORTARIA INMETRO/DIMEL Nº 245, DE 19 DE AGOSTO DE 2020.



REQUERENTE: Intellibuild Comércio, Importação & Exportação Ltda. ME

Vistas frontal, superior e lateral dos modelos PCK-VS30BR e PCK-VD30BR

ANEXO 5



Cotas em: mm

QUADRO ANEXO À PORTARIA INMETRO/DIMEL Nº 245, DE 19 DE AGOSTO DE 2020.



REQUERENTE: Intellibuild Comércio, Importação & Exportação Ltda. ME

Vistas frontal, superior e lateral dos modelos P-P5BR, P-M5BR, P-MR5BR, P-P30BR, P-M30BR e P-MR30BR

ANEXO 6



QUADRO ANEXO À PORTARIA INMETRO/DIMEL Nº 245, DE 19 DE AGOSTO DE 2020.



REQUERENTE: Intellibuild Comércio, Importação & Exportação Ltda. ME

Vistas frontal do dispositivo indicador (operador/consumidor) e teclado dos modelos P-P5BR, P-M5BR, P-MR5BR, P-P30BR, P-M30BR, P-MR30BR, PCK-VS30BR e PCK-VD30BR

ANEXO 7



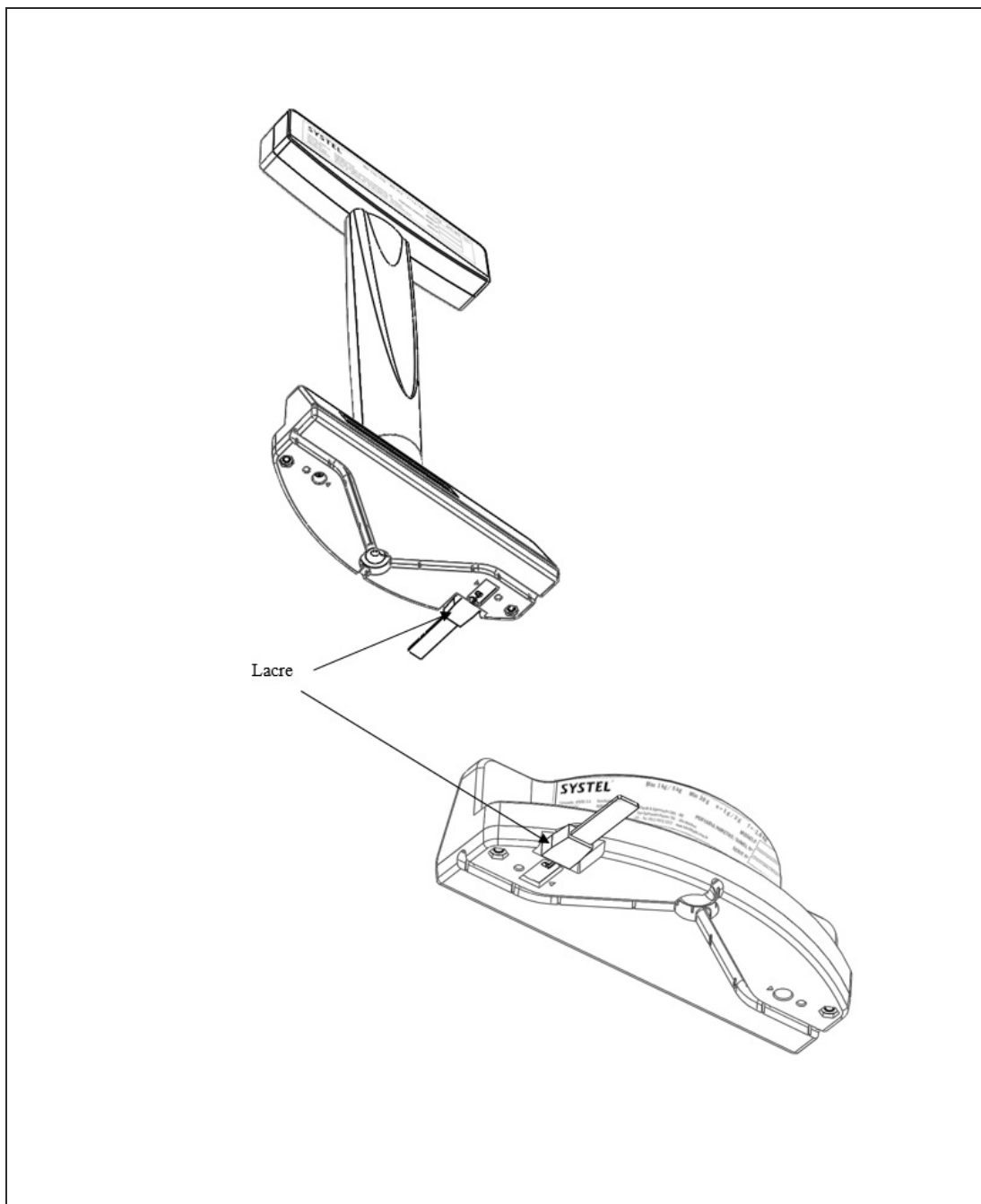
QUADRO ANEXO À PORTARIA INMETRO/DIMEL Nº 245, DE 19 DE AGOSTO DE 2020.



REQUERENTE: Intellibuild Comércio, Importação & Exportação Ltda. ME

Vistas da placa de identificação dos modelos P-P5BR, P-M5BR, P-MR5BR, P-P30BR, P-M30BR, P-MR30BR, PCK-VS30BR e PCK-VD30BR

ANEXO 8



QUADRO ANEXO À PORTARIA INMETRO/DIMEL Nº 245, DE 19 DE AGOSTO DE 2020.



REQUERENTE: Intellibuild Comércio, Importação & Exportação Ltda. ME

Perspectiva com detalhe do plano de selagem dos modelo P-P5BR, P-M5BR, P-MR5BR, P-P30BR, P-M30BR, P-MR30BR, PCK-VS30BR e PCK-VD30BR

ANEXO 9