



Serviço Público Federal

MINISTÉRIO DA ECONOMIA
INSTITUTO NACIONAL DE METROLOGIA, QUALIDADE E TECNOLOGIA - INMETRO

Portaria Inmetro/Dimel nº 240, de 10 de agosto de 2020.

(Aditivo às Portarias Inmetro/Dimel nº 55/2004; nº 228/2005; nº 240/2005; nº 21/2006; nº 46/2007; nº 370/2011; nº 453/2009 e nº 368/2011)

O DIRETOR DE METROLOGIA LEGAL DO INSTITUTO NACIONAL DE METROLOGIA, QUALIDADE E TECNOLOGIA - (INMETRO), no exercício da delegação de competência outorgada pelo Senhor Presidente do Inmetro, através da Portaria Inmetro nº 257, de 12 de novembro de 1991, conferindo-lhe as atribuições dispostas no subitem 4.1, alínea "b", da regulamentação metrológica aprovada pela Resolução nº 8, de 22 de dezembro de 2016, do Conmetro;

De acordo com o Regulamento Técnico Metrológico para medidor de volume de gás, tipo diafragma, aprovado pela Portaria Inmetro nº 31/1997; e,

Considerando os elementos constantes do processo Inmetro nº 0052600.003376/2020-62 e do sistema Orquestra nº 1712075, resolve:

Art. 1º Alterar o plano de selagem dos medidores de gás tipo diafragma, aprovados pelas Portarias: Inmetro/Dimel nº 55, de 19 de abril de 2004; Inmetro/Dimel nº 228, de 20 de dezembro de 2005; Inmetro/Dimel nº 240, de 29 de dezembro de 2005; Inmetro/Dimel nº 21, de 08 de fevereiro de 2006; Inmetro/Dimel 46, de 08 de fevereiro de 2007; Inmetro/Dimel nº 453, de 19 de novembro de 2009; Inmetro/Dimel nº 368, de 15 de dezembro de 2011; e Inmetro/Dimel nº 370, de 15 de dezembro de 2011.

Art. 2º Alterar o item 6 "DESENHOS ANEXOS À PRESENTE PORTARIA" da Portaria Inmetro/Dimel nº 55/2004, com a substituição do anexo 02 pelo anexo 02A.

(...)

"Anexo 02A - Vista do plano de selagem do modelo G1.0 LN." (NR)

Art. 3º Alterar o item 6 "DESENHOS ANEXOS À PRESENTE PORTARIA" da Portaria Inmetro/Dimel nº 228/2005 (desenhos alterados pela Portaria Inmetro/Dimel nº 58, de 12 de março de 2008), com a substituição dos anexos 01A e 02A pelos anexos 01B e 02B.

(...)

"Anexo 01B- Vista do plano de selagem do modelo G-2,5.

Anexo 02B- Vistas frontal e lateral com dimensional do modelo G-2,5." (NR)

Art. 4º Alterar o item 6 "DESENHOS ANEXOS À PRESENTE PORTARIA" da Portaria Inmetro/Dimel nº 240/2005, com a substituição do anexo 02 pelo anexo 02A .

(...)

"Anexo 02A- Vistas frontal e lateral com dimensional e plano de selagem do modelo G0,6 LN." (NR)

Art. 5º Alterar o item 6 "DESENHOS ANEXOS À PRESENTE PORTARIA" da Portaria Inmetro/Dimel nº 21/2006 (desenhos alterados pela Portaria Inmetro/Dimel nº 59, de 12 de março de 2008), com a substituição dos anexos 01A e 02A pelos anexos 01B e 02B.

(...)

"Anexo 01B- Vista do plano de selagem do modelo G4.

Anexo 02B- Vistas frontal e lateral com dimensional e plano de selagem do modelo G4." (NR)

Art. 6º Alterar o item 6 "DESENHOS ANEXOS À PRESENTE PORTARIA" da Portaria Inmetro/Dimel 46, de 08 de fevereiro de 2007, com a substituição dos anexos 01 e 03 pelos anexos 01A e 03A.

(...)

"Anexo 01A- Vista frontal e plano de selagem do modelo G6.

Anexo 03A- Vistas do mostrador e corte do modelo G6." (NR)

Art. 7º Alterar o item 8 "ANEXOS" da Portaria Inmetro/Dimel nº 453/2009, com a substituição dos anexos 03 e 04 pelos anexos 03A e 04A .

(...)

"Anexo 03A- Vistas frontal e do plano de selagem do modelo G1,6.

Anexo 04A- Vistas superior e detalhes das engrenagens e plano de selagem do modelo G1,6." (NR)

Art. 8º Alterar o item 8 "ANEXOS" da Portaria Inmetro/Dimel nº 368/2011, com a substituição dos anexos 03 e 04 pelos anexos 03A e 04A .

(...)

"Anexo 03A- Vistas frontal e do plano de selagem do modelo G 2,5.

Anexo 04A- Vistas superior e detalhes das engrenagens e plano de selagem do modelo G 2,5." (NR)

Art. 9º Alterar o item 8 "ANEXOS" da Portaria Inmetro/Dimel nº 370/2011, com a substituição dos anexos 03 e 04 pelos anexos 03A e 04A .
(...)

"Anexo 03A- Vistas frontal e do plano de selagem do modelo G1,6.

Anexo 04A- Vistas superior e detalhes das engrenagens e plano de selagem do modelo G1,6." (NR)

Art. 10º Ficam convalidados os atos praticados e as demais disposições com base nas Portarias Inmetro/Dimel nº 55/2004; nº 228/2005; nº 240/2005; nº 21/2006; nº 46/2007; nº 370/2011; nº 453/2009 e nº 368/2011, e respectivos aditivos, anteriores à publicação da presente portaria.

Art. 11º Esta portaria entra em vigor na data de sua publicação no Diário Oficial da União.




DOCUMENTO ASSINADO ELETRONICAMENTE COM FUNDAMENTO NO
ART. 6º, § 1º, DO [DECRETO Nº 8.539, DE 8 DE OUTUBRO DE 2015](#) EM
10/08/2020, ÀS 16:14, CONFORME HORÁRIO OFICIAL DE BRASÍLIA, POR

PERICELES JOSE VIEIRA VIANNA

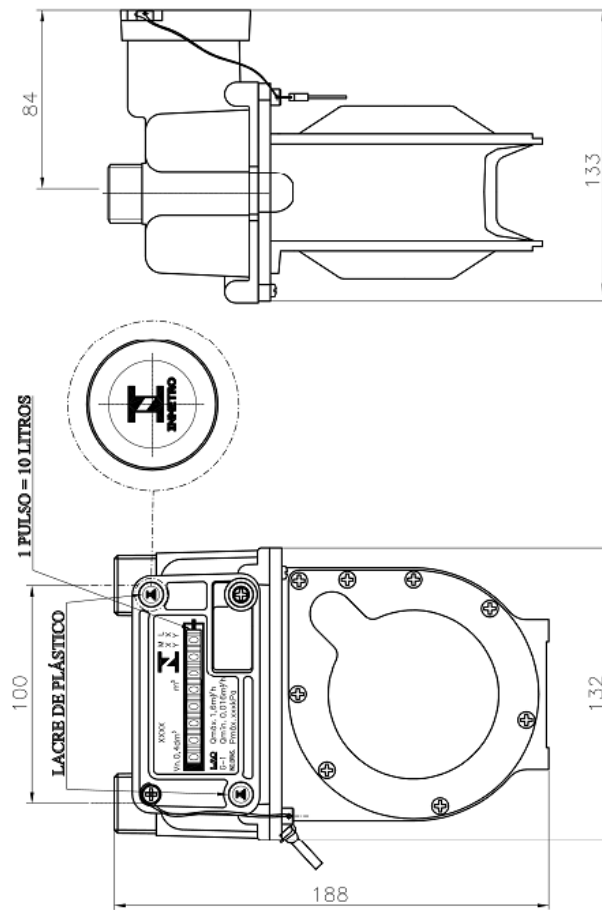
Diretor da Diretoria de Metrologia Legal

A autenticidade deste documento pode ser conferida no site <https://sei.inmetro.gov.br/autenticidade> informando o código verificador 0734151 e o código CRC ECA7DFB6.



	<p>Diretoria de Metrologia Legal – Dimel Divisão de Controle Legal de Instrumentos de Medição – Dicol Endereço: Av. Nossa Senhora das Graças, 50 – Xerém – Duque de Caxias – RJ – CEP: 25250-020 Telefone: (21) 2679-9150 – e-mail: dicol@inmetro.gov.br</p>
---	--

ANEXOS À PORTARIA INMETRO/DIMEL Nº 240, DE 10 DE AGOSTO DE 2020.



* Lacre do Medidor com Loço INMETRO

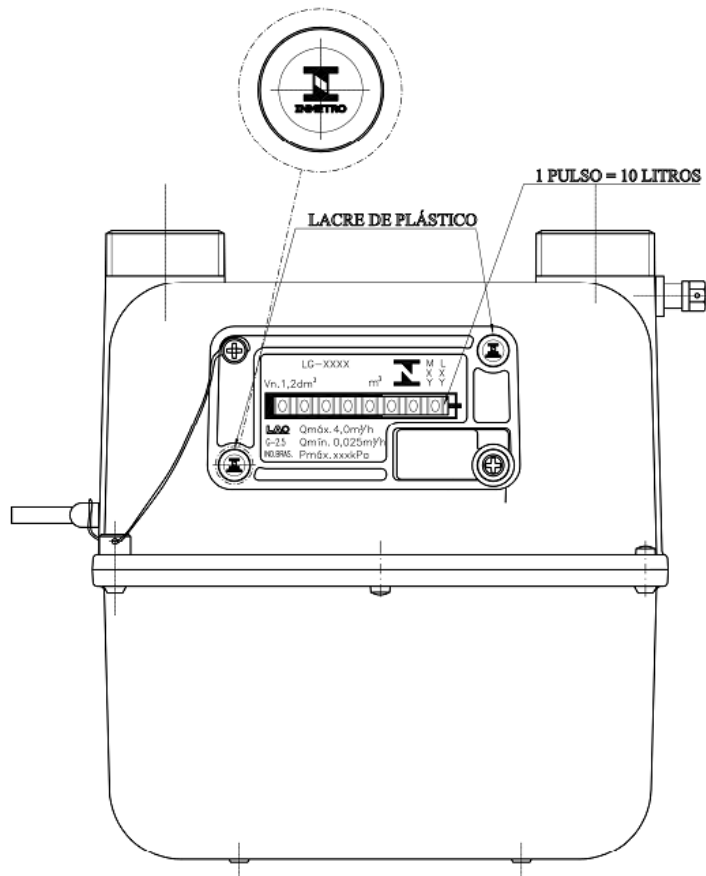
QUADRO ANEXO À PORTARIA INMETRO/DIMEL Nº 55, DE 19 DE ABRIL DE 2004.



REQUERENTE: LAO INDUSTRIA LTDA.

VISTA DO PLANO DE SELAGEM DO MODELO G1.0 LN

ANEXO 2A



* Lacre do Medidor com Logo INMETRO

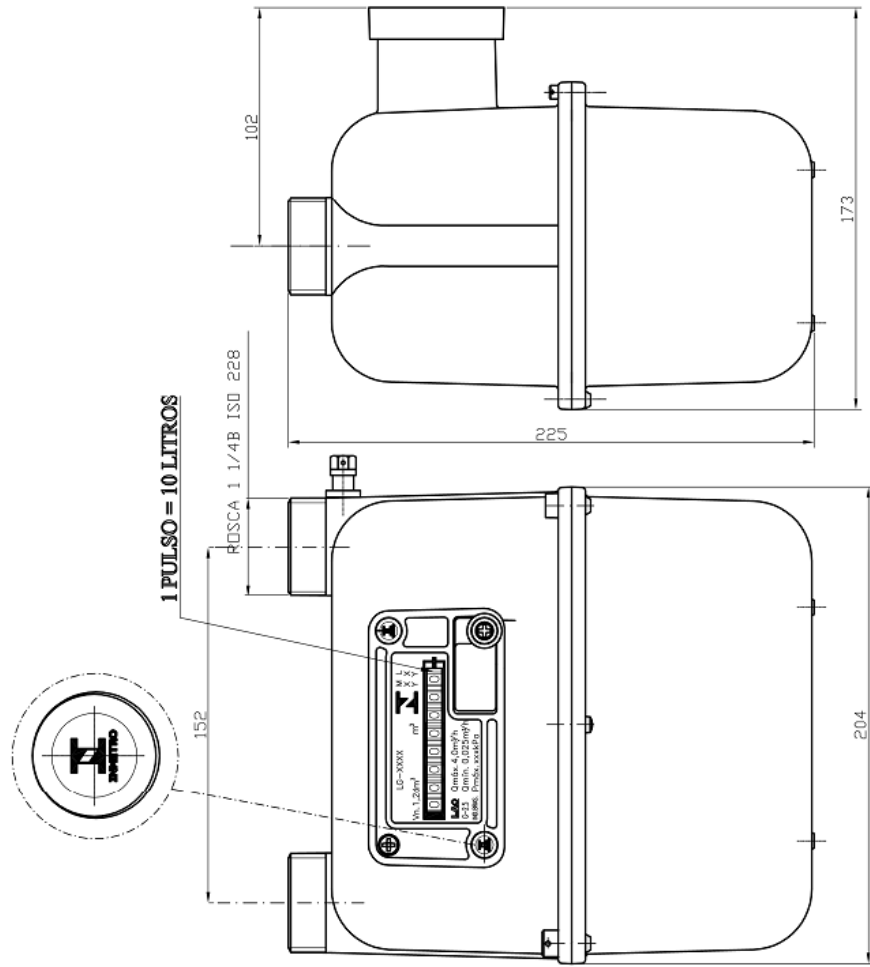
QUADRO ANEXO À PORTARIA INMETRO/DIMEL Nº 228, DE 20 DE DEZEMBRO DE 2005.



REQUERENTE: LAO INDUSTRIA LTDA.

VISTA DO PLANO DE SELAGEM DO MODELO G-2,5

ANEXO 1B



Cotas em: mm

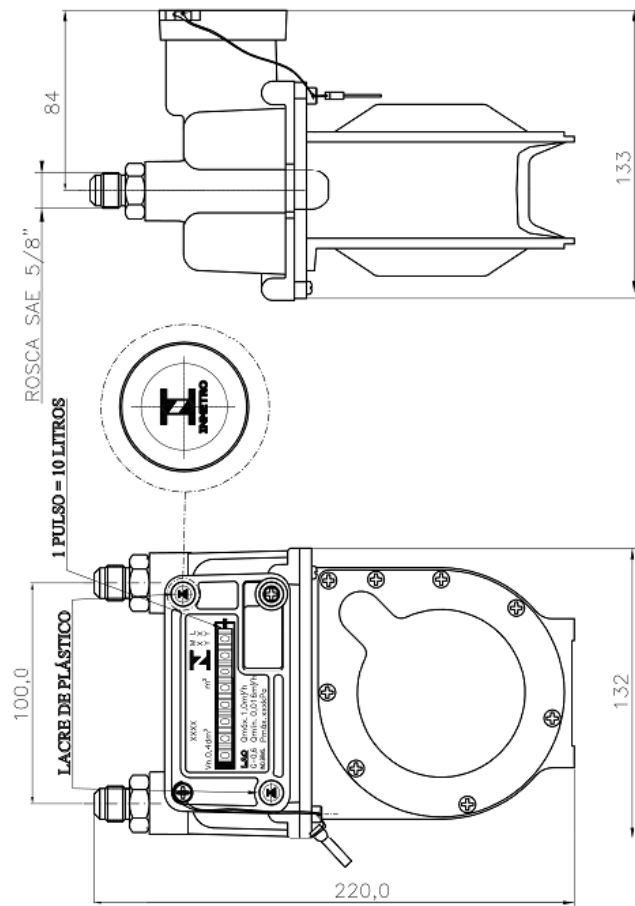
QUADRO ANEXO À PORTARIA INMETRO/DIMEL Nº 228, DE 20 DE DEZEMBRO DE 2005.



REQUERENTE: LAO INDUSTRIA LTDA.

VISTAS FRONTAL E LATERAL COM DIMENSIONAL DO MODELO G-2,5

ANEXO 2B



* Lacre do Medidor com Logo INMETRO

Cotas em: mm

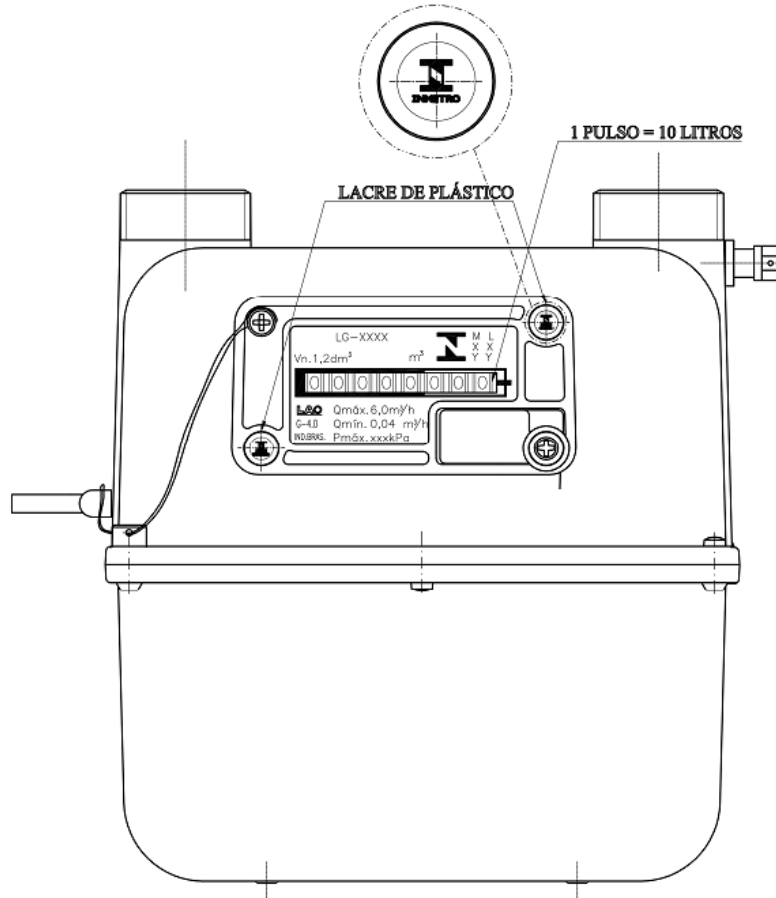
QUADRO ANEXO À PORTARIA INMETRO/DIMEL Nº 240, DE 29 DE DEZEMBRO DE 2005.



REQUERENTE: LAO INDUSTRIA LTDA.

VISTAS FRONTAL E LATERAL COM DIMENSIONAL E PLANO DE SELAGEM DO MODELO G0,6 LN

ANEXO 2A



* Lacre do Medidor com Logo INMETRO

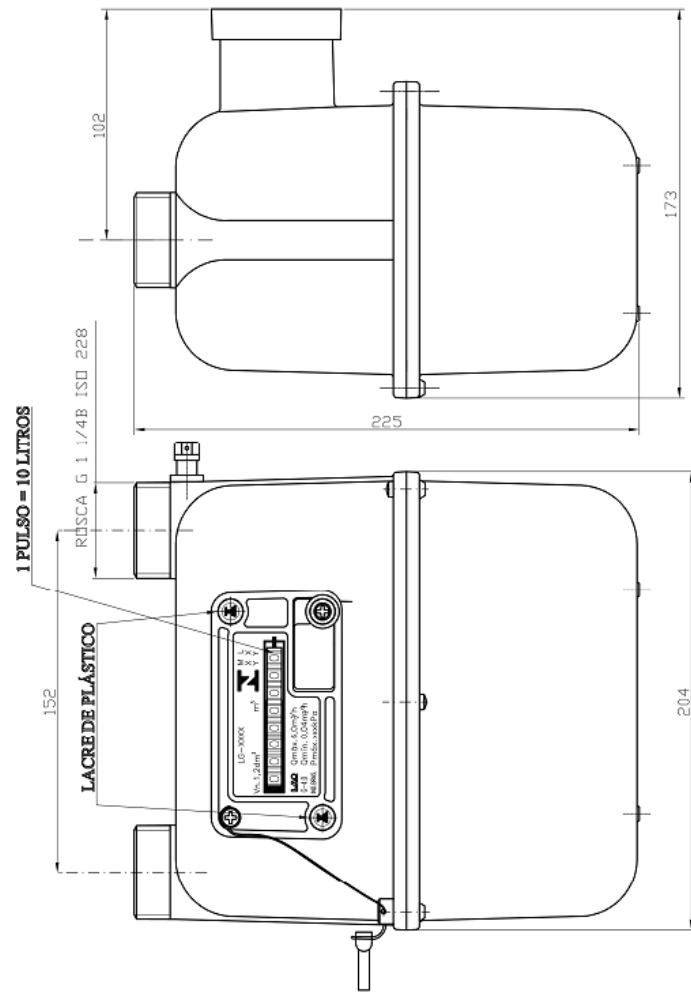
QUADRO ANEXO À PORTARIA INMETRO/DIMEL Nº 21, DE 08 DE FEVEREIRO DE 2006.



REQUERENTE: LAO INDUSTRIA LTDA.

VISTA DO PLANO DE SELAGEM DO MODELO G4

ANEXO 1B



* Lacre do Medidor com Logo INMETRO

Cotas em: mm

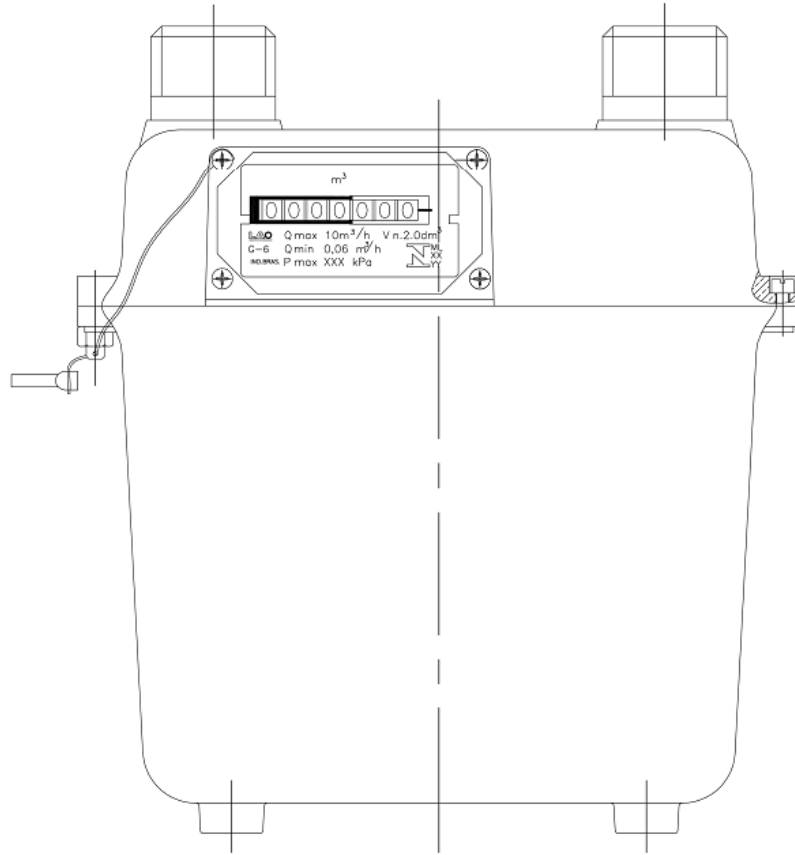
QUADRO ANEXO À PORTARIA INMETRO/DIMEL Nº 21, DE 08 DE FEVEREIRO DE 2006.



REQUERENTE: LAO INDUSTRIA LTDA.

VISTAS FRONTAL E LATERAL COM DIMENSIONAL E PLANO DE SELAGEM DO MODELO G4

ANEXO 2B



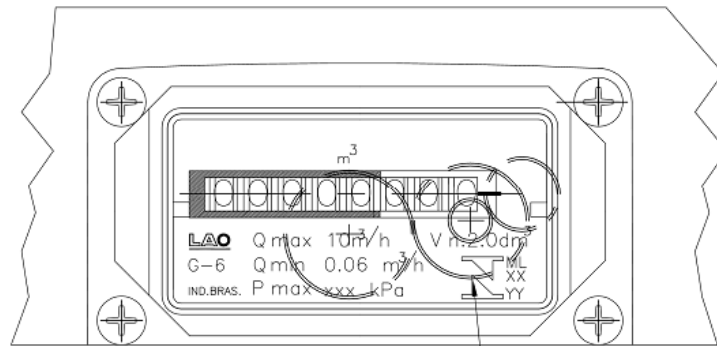
QUADRO ANEXO À PORTARIA INMETRO/DIMEL Nº 46, DE 08 DE FEVEREIRO DE 2007.



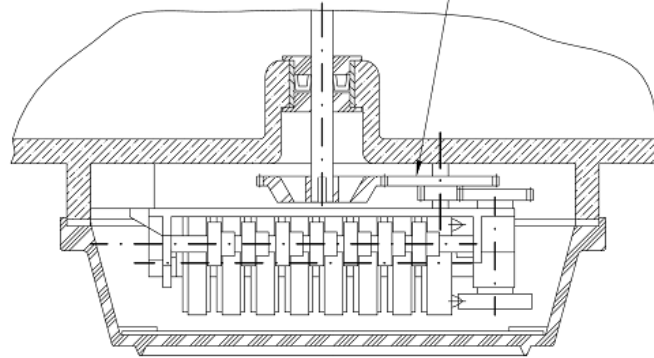
REQUERENTE: LAO INDUSTRIA LTDA.

VISTA FRONTAL E PLANO DE SELAGEM DO MODELO G6

ANEXO 1A



ENGRENAGEM DE REDUÇÃO



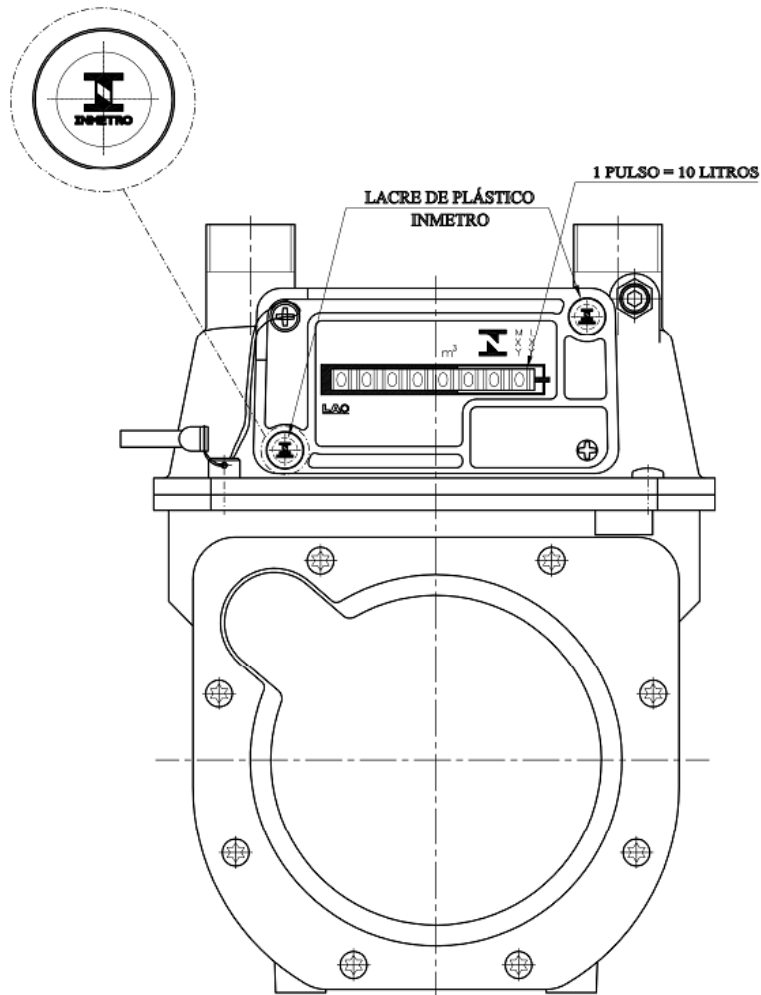
QUADRO ANEXO À PORTARIA INMETRO/DIMEL Nº 46, DE 08 DE FEVEREIRO DE 2007.



REQUERENTE: LAO INDUSTRIA LTDA.

VISTAS DO MOSTRADOR E CORTE DO MODELO G6

ANEXO 3A



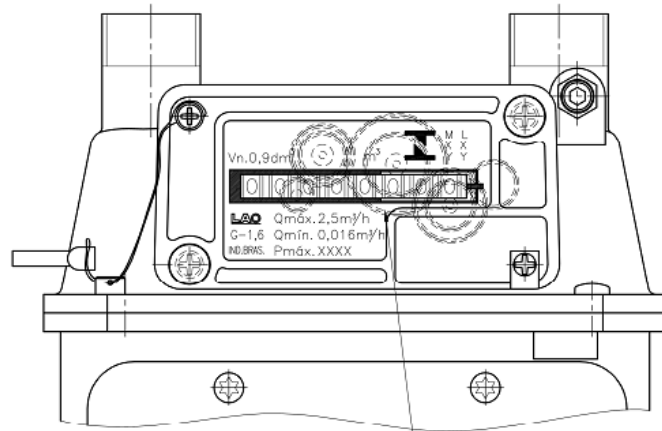
QUADRO ANEXO À PORTARIA INMETRO/DIMEL Nº 453, DE 19 DE NOVEMBRO DE 2009.



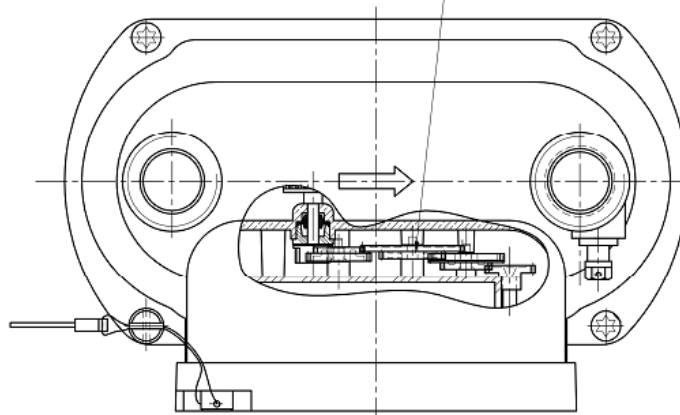
REQUERENTE: LAO INDUSTRIA LTDA.

VISTAS FRONTAL E DO PLANO DE SELAGEM DO MODELO G1,6

ANEXO 3A



ENGRENAGEM DE REDUÇÃO



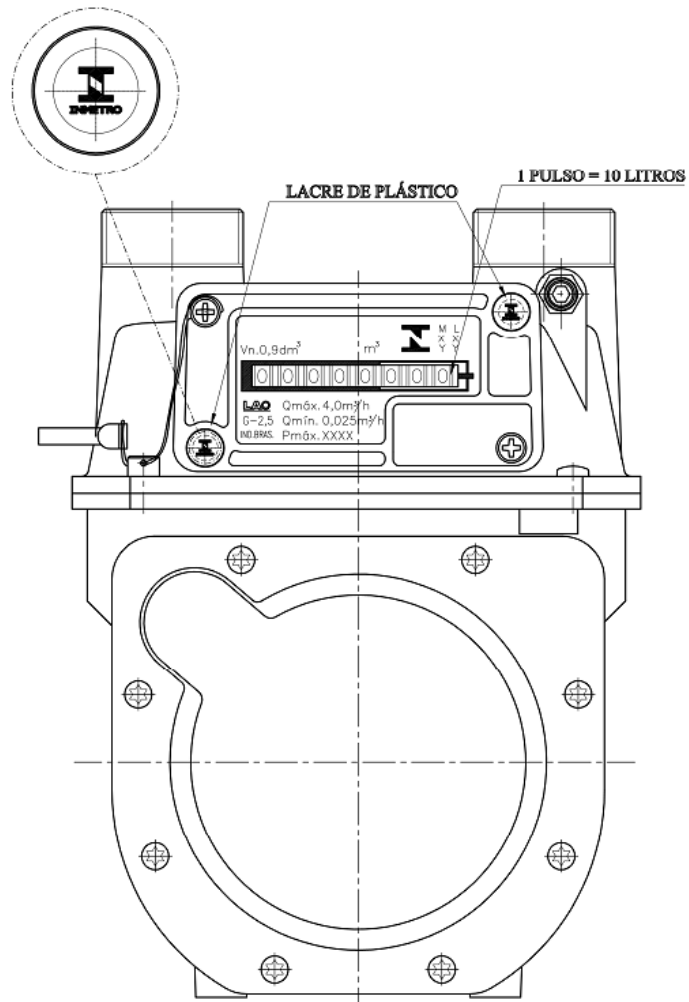
QUADRO ANEXO À PORTARIA INMETRO/DIMEL Nº 453, DE 19 DE NOVEMBRO DE 2009.



REQUERENTE: LAO INDUSTRIA LTDA.

VISTAS SUPERIOR E DETALHES DAS ENGRENAGENS E PLANO DE SELAGEM DO MODELO G1,6

ANEXO 4A



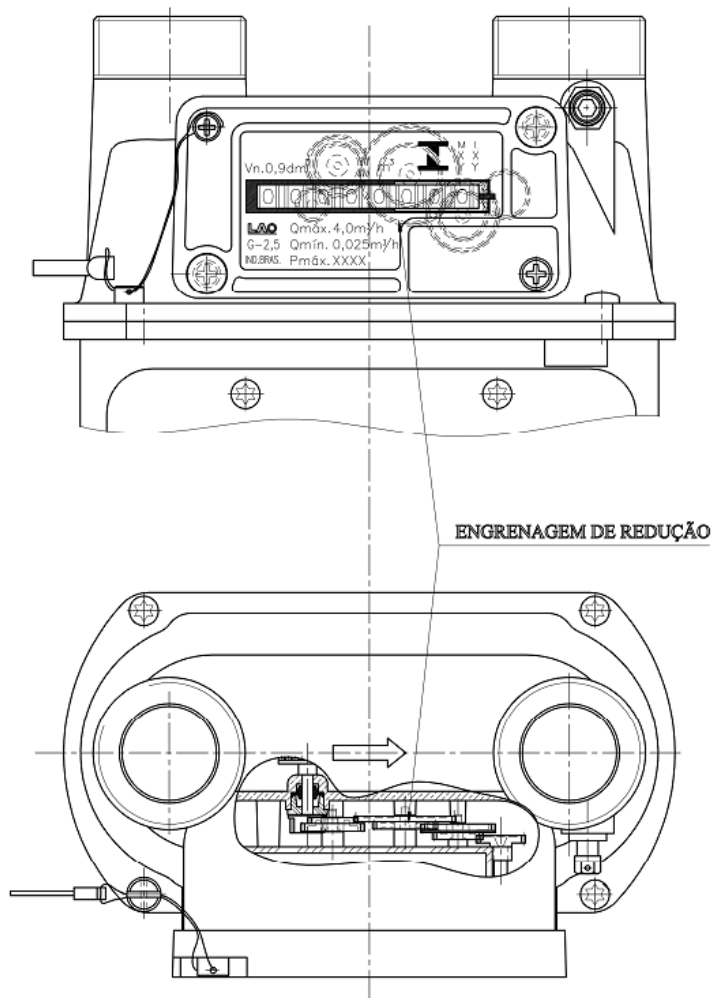
QUADRO ANEXO À PORTARIA INMETRO/DIMEL Nº 368, DE 15 DE DEZEMBRO DE 2011.



REQUERENTE: LAO INDUSTRIA LTDA.

VISTAS FRONTAL E DO PLANO DE SELAGEM DO MODELO G 2,5

ANEXO 3A



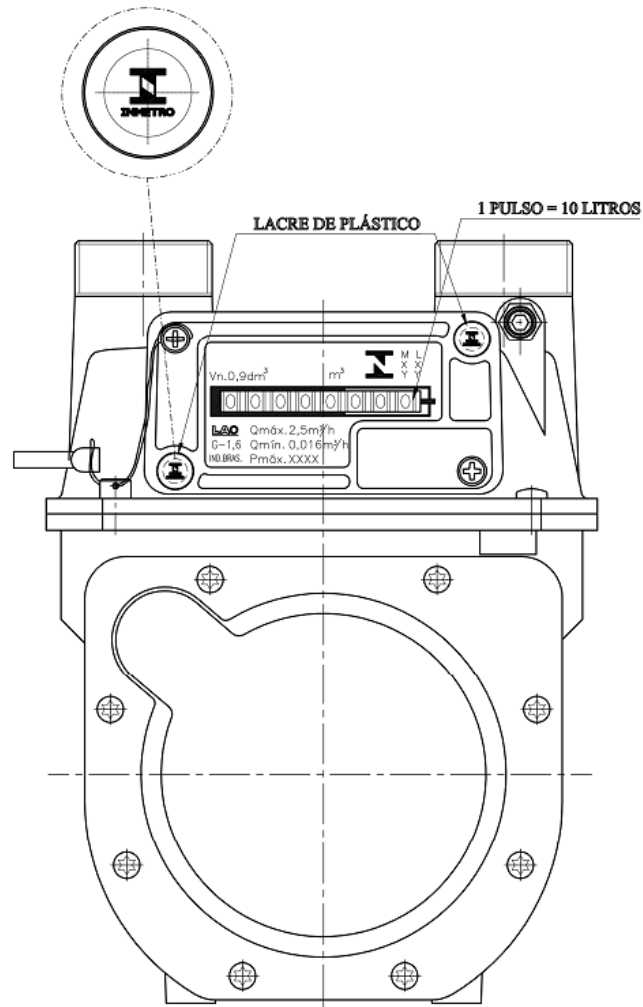
QUADRO ANEXO À PORTARIA INMETRO/DIMEL Nº 368, DE 15 DE DEZEMBRO DE 2011.



REQUERENTE: LAO INDUSTRIA LTDA.

VISTAS SUPERIOR E DETALHES DAS ENGENHAGENS E PLANO DE SELAGEM DO MODELO G 2,5

ANEXO 4A



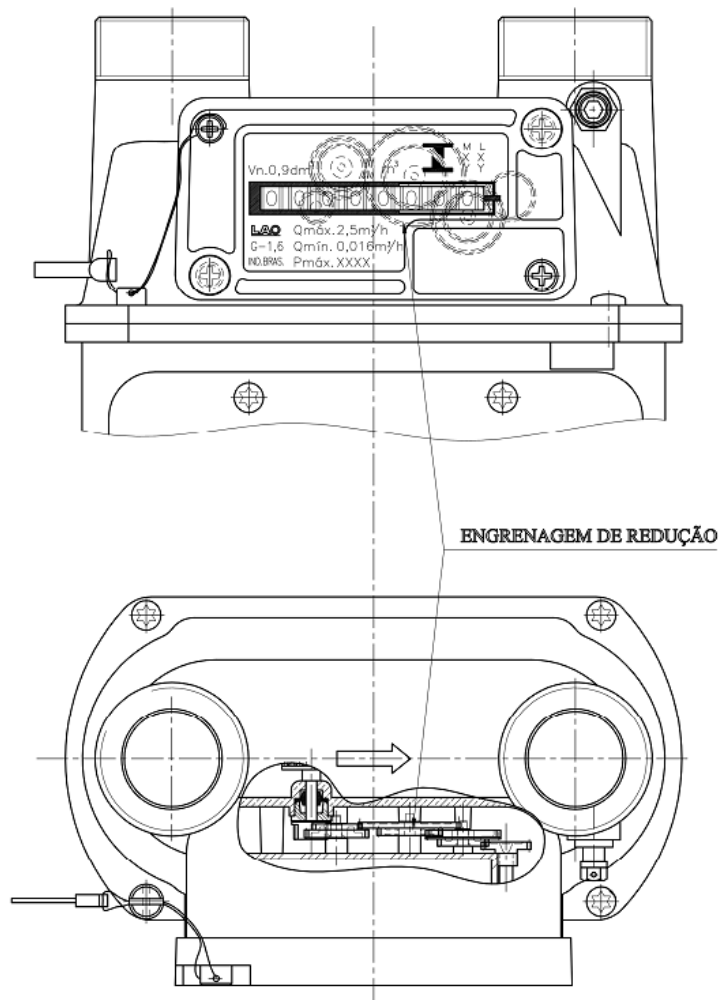
QUADRO ANEXO À PORTARIA INMETRO/DIMEL Nº 370, DE 15 DE DEZEMBRO DE 2011.



REQUERENTE: LAO INDUSTRIA LTDA.

VISTAS FRONTAL E DO PLANO DE SELAGEM DO MODELO G1,6

ANEXO 3A



QUADRO ANEXO À PORTARIA INMETRO/DIMEL Nº 370, DE 15 DE DEZEMBRO DE 2011.



REQUERENTE: LAO INDUSTRIA LTDA.

VISTAS SUPERIOR E DETALHES DAS ENGENAGENS E PLANO DE SELAGEM DO MODELO G1,6

ANEXO 4A