



Serviço Público Federal

MINISTÉRIO DA ECONOMIA
INSTITUTO NACIONAL DE METROLOGIA, QUALIDADE E TECNOLOGIA - INMETRO

Portaria Inmetro/Dimel nº 238, de 5 de agosto de 2020.

O DIRETOR DE METROLOGIA LEGAL DO INSTITUTO NACIONAL DE METROLOGIA, QUALIDADE E TECNOLOGIA - (INMETRO), no exercício da delegação de competência outorgada pelo Senhor Presidente do Inmetro, por meio da Portaria nº 257, de 12 de novembro de 1991, conferindo-lhe as atribuições dispostas no subitem 4.1, alínea "b", da regulamentação metrológica aprovada pela Resolução nº 8, de 22 de dezembro de 2016, do Conmetro;

De acordo com os Regulamentos Técnicos Metrológicos para medidores eletrônicos de energia elétrica, aprovados pelas Portarias Inmetro nº 586/2012 e nº 587/2012; e,

Considerando os elementos constantes do processo Inmetro nº 0052600.018024/2019-78 e do sistema Orquestra nº 1622524, resolve:

Art. 1º Aprovar o modelo VECTOR 4, de Medidor Eletrônico de Energia Elétrica, classe de exatidão B, marca NANSEN, e condições de aprovação a seguir especificadas:

1 REQUERENTE/FABRICANTE

Nome: Nansen Instrumentos de Precisão Ltda.

Endereço: Rua José Pedro de Araújo, 960, Bairro Cinco - Contagem - MG

CEP: 32341-560

CNPJ: 17.155.276/0001-41

2 IDENTIFICAÇÃO DO MODELO

Instrumento de medição: Medidor Eletrônico de Energia Elétrica

País de origem: Brasil

Marca: Nansen

Modelo: Vector 4

Classe de exatidão: B

3 CARACTERÍSTICAS METROLÓGICAS

O modelo a que se refere a presente portaria possui as seguintes características:

- a) Tensão nominal: 120 V e/ou 240 V;
- b) Corrente nominal: 15 A;
- c) Corrente máxima: 120 A;
- d) Frequência nominal: 60 Hz;
- e) Classe de exatidão para energia ativa e reativa: B;
- f) Número de elementos: 2;
- g) Número de fios: 3;
- h) Número de fases: 2;
- i) Constante de calibração (Kh): 1,25 Wh/pulso; 1,25 Varh/pulso;
- j) Constante eletrônica (Ke): 1,25 Wh/pulso; 1,25 Varh/pulso.

4 DESCRIÇÃO FUNCIONAL

4.1. Dispositivo indicador: composto por mostrador digital de cristal líquido (LCD), 3 dígitos para código, com até 8 dígitos para valor da grandeza. As configurações possíveis são: 6 inteiros, 6 inteiros + 1 decimal, 6 inteiros + 2 decimais, 5 inteiros, 5 inteiros + 1 decimal, 5 inteiros + 2 decimais.

4.2. Modos de exibição: conforme memorial descritivo e manual constante do processo Inmetro nº 0052600.018024/2019-78 e processo Orquestra nº 1622524.

4.3. Medição: Bidirecional

4.4. Modo de registro: Com catraca ou unidirecional.

4.5. Dispositivos de verificação e calibração: LED na parte frontal do medidor de pulso proporcional à energia ativa medida e LED na parte frontal do medidor de pulso proporcional à energia reativa medida.

4.6. Interface de comunicação opcionais: Interface PIMA (serial do usuário) com Protocolo PIMA conforme especificação da COPEL ETC 3.11 / 2400 bps.

5 SOFTWARE

5.1 Identificador de versão de software: 386815

5.2 Versão do software aprovado: 386515

5.3 Valores do Hash do pacote (sha256): d3cac10b56a5db72866b5ced42eed1d0e9423600bd224897ea6e3a6ad5167c96

5.4 Nome do binário: E.N23U03 N02.Y1.V1.BR.003865.5741.V1.5.bin

5.5 Valores do Hash do binário (sha256): 5b99d832ed61882ec8f5a508d3bd92fad088061c16955fbcc30e5f84ab1d931a

6 ANEXOS

Anexo 1 - Vista frontal do modelo VECTOR 4.

Anexo 2 - Placa de identificação do modelo VECTOR 4.

Anexo 3 - Plano de selagem do modelo VECTOR 4.

Anexo 4 - Dimensões externas do modelo VECTOR 4.

Anexo 5 – Esquema de Ligação do modelo VECTOR 4.

Art. 2º - Esta portaria entra em vigor na data de sua publicação no Diário Oficial da União.




DOCUMENTO ASSINADO ELETRONICAMENTE COM FUNDAMENTO NO
ART. 6º, § 1º, DO [DECRETO Nº 8.539, DE 8 DE OUTUBRO DE 2015](#) EM
05/08/2020, ÀS 12:12, CONFORME HORÁRIO OFICIAL DE BRASÍLIA, POR

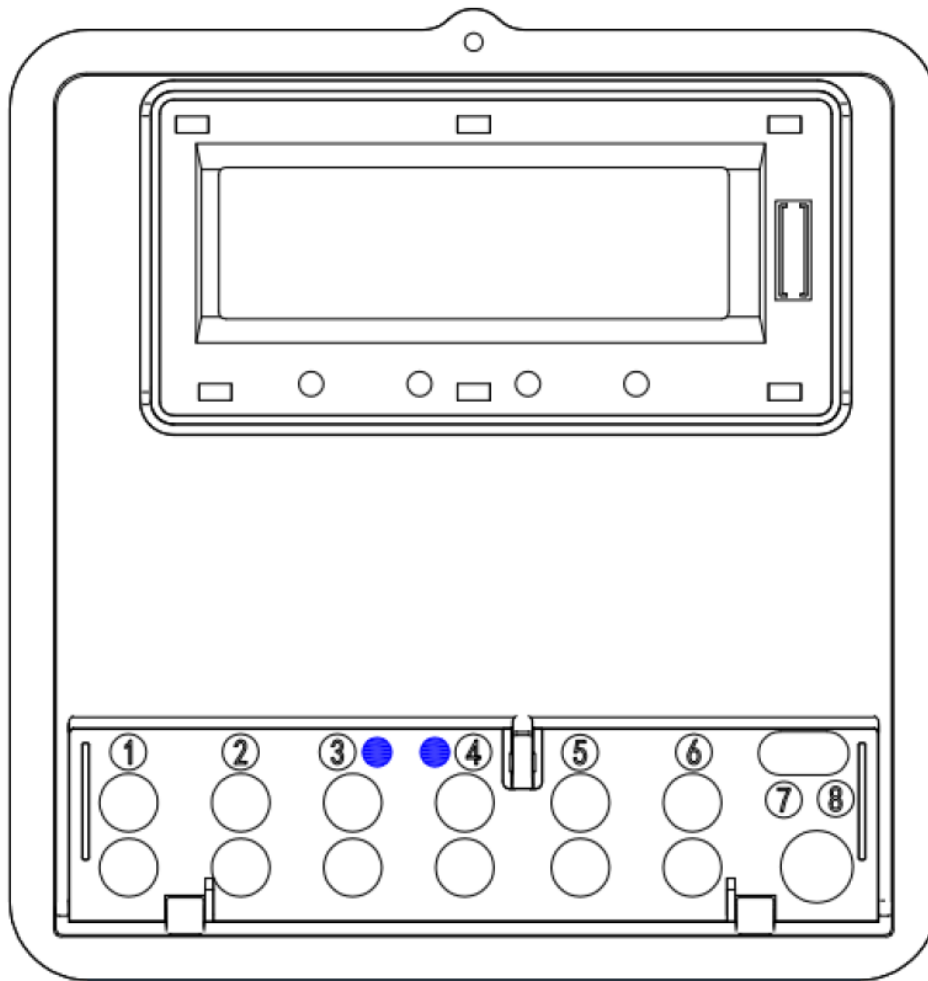
PERICELES JOSE VIEIRA VIANNA
Diretor da Diretoria de Metrologia Legal

A autenticidade deste documento pode
ser conferida no site
<https://sei.inmetro.gov.br/autenticidade>
informando o código verificador **0730965**
e o código CRC **2E78C7AC**.



	<p>Diretoria de Metrologia Legal – Dimel Divisão de Controle Legal de Instrumentos de Medição – Dicol Endereço: Av. Nossa Senhora das Graças, 50 – Xerém – Duque de Caxias – RJ – CEP: 25250-020 Telefone: (21) 2679-9150 – e-mail: dicol@inmetro.gov.br</p>
---	--

ANEXOS À PORTARIA INMETRO/DIMEL Nº 238, DE 5 DE AGOSTO DE 2020.



Cotas em: mm

QUADRO ANEXO À PORTARIA INMETRO/DIMEL Nº 238, DE 5 DE AGOSTO DE 2020.



REQUERENTE: NANSEN INSTRUMENTOS DE PRECISÃO LTDA.

VISTA FRONTAL DO MODELO VECTOR 4

ANEXO 1

LED de Ausencia de Carga

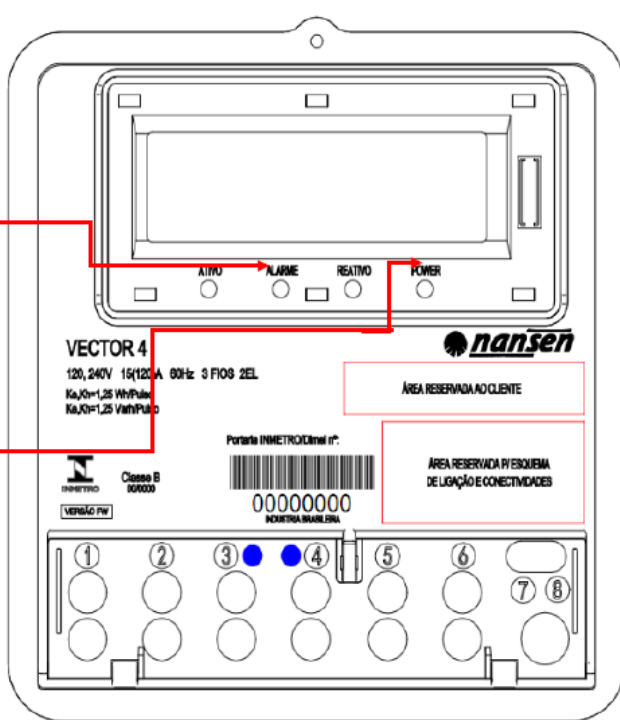
1. Alarme
2. LAC

Opcional: pode aparecer ou não na placa de identificação

LED de indicação de medidor ligado

- a) Power
- b) Ligado
- c) Func

Opcional: pode aparecer ou não na placa de identificação



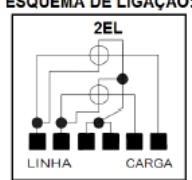
VECTOR 4
120, 240V 15(12)A 60Hz 3 FIOS 2EL
Ka(Xi)=1,25 Wh/Plm
Kd(Xi)=1,25 Vm/Plm

Portaria INMETRO/Dimel nº: ÁREA RESERVADA AO CLIENTE

00000000 ÁREA RESERVADA P/ ESQUEMA DE LIGAÇÃO E CONECTIVIDADES

1 2 3 4 5 6 7 8

ESQUEMA DE LIGAÇÃO:




CONFIGURAÇÕES POSSÍVEIS: 2EL 3Fios 2Fases

TENSÕES POSSÍVEIS: 120V, 240V, 120, 240V

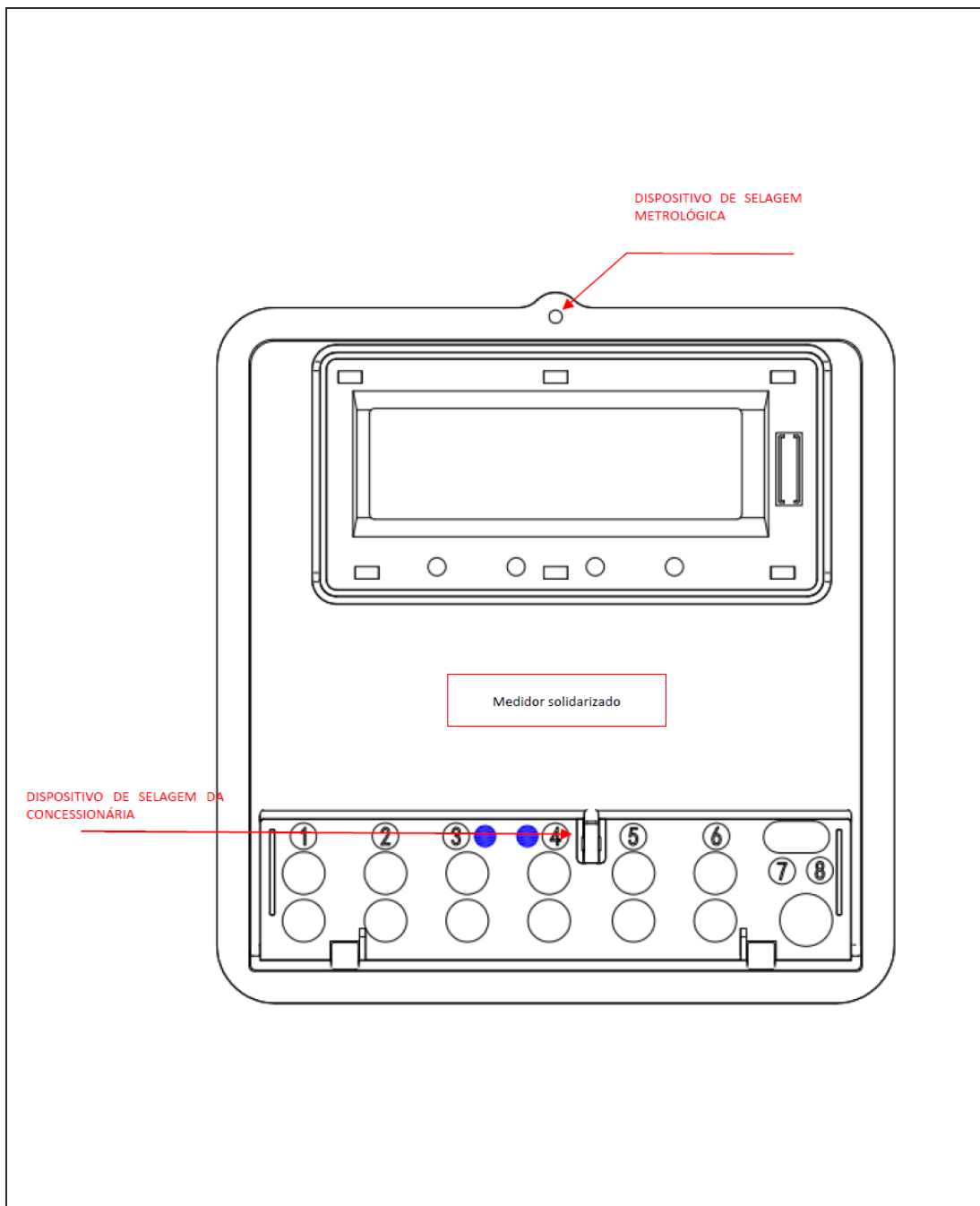
CONECTIVIDADES: SERIAL ASSÍNCRONA (8) MTX, (7) MC

OBS: Escala não está como 1:1.

QUADRO ANEXO À PORTARIA INMETRO/DIMEL Nº 238, DE 5 DE AGOSTO DE 2020.

	REQUERENTE: NANSEN INSTRUMENTOS DE PRECISÃO LTDA.
	PLACA DE IDENTIFICAÇÃO DO MODELO VECTOR 4

ANEXO 2



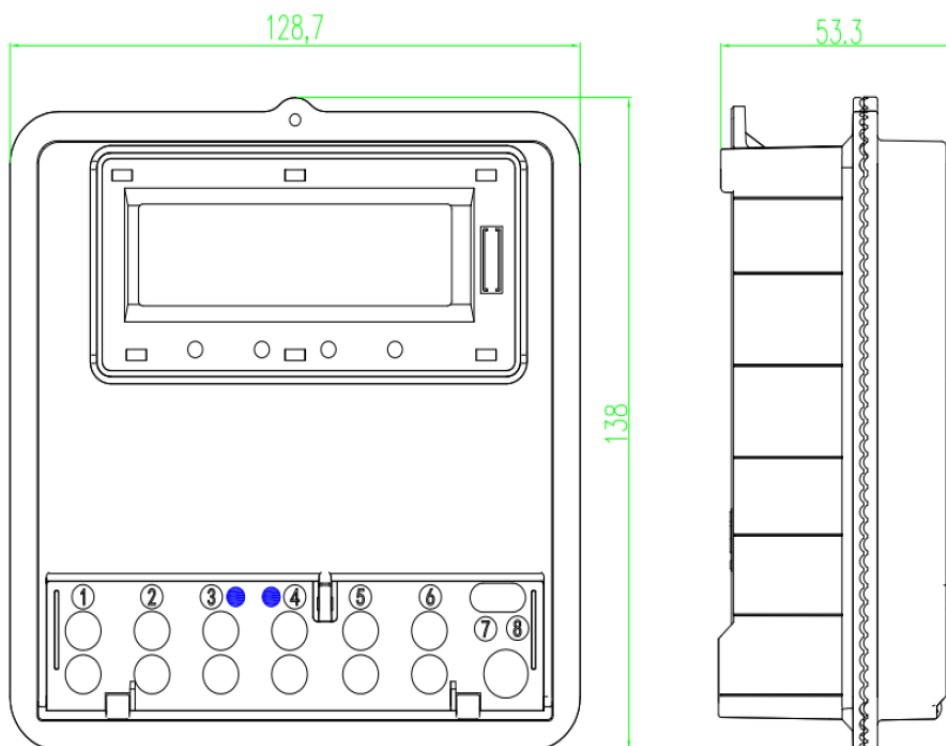
QUADRO ANEXO À PORTARIA INMETRO/DIMEL Nº 238, DE 5 DE AGOSTO DE 2020.



REQUERENTE: NANSEN INSTRUMENTOS DE PRECISÃO LTDA.

PLANO DE SELAGEM DO MODELO VECTOR 4

ANEXO 3



OBS 1: As dimensões apresentadas são máximas.

OBS 2: Cotas em mm.

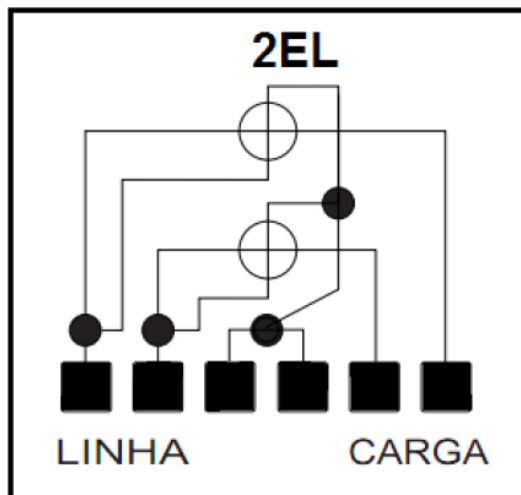
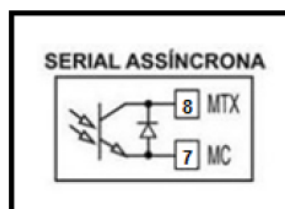
QUADRO ANEXO À PORTARIA INMETRO/DIMEL Nº 238, DE 5 DE AGOSTO DE 2020.



REQUERENTE: NANSEN INSTRUMENTOS DE PRECISÃO LTDA.


DIMENSÕES EXTERNAS DO MODELO VECTOR 4

ANEXO 4

ESQUEMA DE LIGAÇÃO:**CONECTIVIDADES:**

Cotas em: mm

QUADRO ANEXO À PORTARIA INMETRO/DIMEL Nº 238, DE 5 DE AGOSTO DE 2020.

	REQUERENTE: NANSEN INSTRUMENTOS DE PRECISÃO LTDA.
	ESQUEMA DE LIGAÇÃO DO MODELO VECTOR 4
	ANEXO 5