



Serviço Público Federal

MINISTÉRIO DA ECONOMIA
INSTITUTO NACIONAL DE METROLOGIA, QUALIDADE E TECNOLOGIA - INMETRO

Portaria Inmetro/Dimel nº 236, de 28 de julho de 2020.

O DIRETOR DE METROLOGIA LEGAL DO INSTITUTO NACIONAL DE METROLOGIA, QUALIDADE E TECNOLOGIA - (INMETRO), no exercício da delegação de competência outorgada pelo Senhor Presidente do Inmetro, por meio da Portaria nº 257, de 12 de novembro de 1991, conferindo-lhe as atribuições dispostas no subitem 4.1, alínea "b", da regulamentação metrológica aprovada pela Resolução nº 8, de 22 de dezembro de 2016, do Conmetro;

De acordo com os Regulamentos Técnicos Metrológicos para medidores eletrônicos de energia elétrica, aprovados pelas Portarias Inmetro nº 586/2012, nº 587/2012 e nº 520/2014; e,

Considerando os elementos constantes do processo Inmetro nº 0052600.004251/2019-16 e do sistema Orquestra nº 1420187, resolve:

Art. 1º Aprovar o modelo Zeus 8031, de medidor eletrônico de energia elétrica, classe de exatidão B, marca Eletra, e condições de aprovação a seguir especificadas:

1 REQUERENTE/FABRICANTE

Nome: Eletra Indústria e Comércio de Medidores Elétricos Ltda.

Endereço: Rodovia BR 116, km 16, 7698 - Pedras, Eusébio - CE

CEP: 61760-000

CNPJ: 12.115.480/0001-15

2 IDENTIFICAÇÃO DO MODELO

Instrumento de medição: Medidor Eletrônico de Energia Elétrica

País de origem: Brasil

Marca: Eletra

Modelo: Zeus 8031

Classe de exatidão: B

3 CARACTERÍSTICAS METROLÓGICAS

O modelo a que se refere a presente portaria possui as seguintes características:

- a) Tensão nominal: 240 V;
- b) Corrente nominal: 15 A;
- c) Corrente máxima: 100 A;
- d) Frequência nominal: 60 Hz;
- e) Classe de exatidão para energia ativa e reativa: B;
- f) Número de elementos: 1;
- g) Número de fios: 3;
- h) Número de fases: 1;
- i) Constante de calibração (Kh): 1 Wh/pulso e 1 varh/pulso;
- j) Constante eletrônica (Ke): 1 Wh/pulso e 1 varh/pulso;
- k) Configuração: 1 elemento / 3 fios / 1 fase.

4 DESCRIÇÃO FUNCIONAL

4.1. Dispositivo indicador: composto por mostrador de cristal líquido (LCD) de oito (8) dígitos inteiros, sete (7) dígitos inteiros, sete (7) dígitos inteiros e um (1) dígito decimal, seis (6) dígitos inteiros, seis (6) dígitos inteiros e um (1) dígito decimal, seis (6) dígitos inteiros e dois (2) dígitos decimais, cinco (5) dígitos inteiros, cinco (5) dígitos inteiros e um (1) dígito decimal, cinco (5) dígitos inteiros e dois (2) decimais, cinco (5) dígitos inteiros e três (3) decimais para indicar energia ativa e reativa.

4.2. Modos de exibição conforme memorial descritivo e manual constante do processo Inmetro nº 0052600.004251/2019-16 e processo orquestra nº 1420187.

4.3. Medição: Bidirecional

4.4. Modo de registro: Com catraca ou unidirecional.

4.5. Dispositivos de verificação e calibração: LED na parte frontal do medidor de pulso proporcional à energia ativa medida e LED na parte frontal do medidor de pulso proporcional à energia reativa medida.

4.6. Interface de comunicação opcionais: Porta Ótica, RS232, RS485, Módulo opcional para PLC e RF.

4.7. Relé interno de corte/religamento opcional.

5 SOFTWARE

5.1 Identificador de versão de software: 191141

5.2 Versão do software aprovado: 191141

5.3 Valores do Hash do binário (sha256):

a19f5e1855a73d41e17a2ee8c428c65e36b46010fce4bcbb481e3f7f8c46d6ed

5.4 Nome do binário: 23Z.A1.F0.BR02.V7011.bin

5.5 Assinatura digital:

942bd99ad544e0678615b035a77dfa556ec755351b2c07d5:a1f6cc50064ee11008566cc9404ae58285fb8 ad4ce3f96db

5.6 Chave pública (sha256):

X = 6ad6fcebcd9b61bd536610212a5b526e912fee18e74f214f

Y = 890062851240bf52cc8eadcd2b8700e94dab21fda3f94d58

6 ANEXOS

Anexo 1 - Vista frontal do modelo Zeus 8031.

Anexo 2 - Placa de identificação do modelo Zeus 8031.

Anexo 3 - Plano de selagem do modelo Zeus 8031.

Anexo 4 - Dimensões externas do modelo Zeus 8031.

Anexo 5 – Esquema de Ligação do modelo Zeus 8031 sem relé.

Anexo 6 – Esquema de Ligação do modelo Zeus 8031 com relé.

Art. 2º Esta portaria entra em vigor na data de sua publicação no Diário Oficial da União.




DOCUMENTO ASSINADO ELETRONICAMENTE COM FUNDAMENTO NO
ART. 6º, § 1º, DO [DECRETO Nº 8.539, DE 8 DE OUTUBRO DE 2015](#) EM
28/07/2020, ÀS 15:49, CONFORME HORÁRIO OFICIAL DE BRASÍLIA, POR

PERICELES JOSE VIEIRA VIANNA

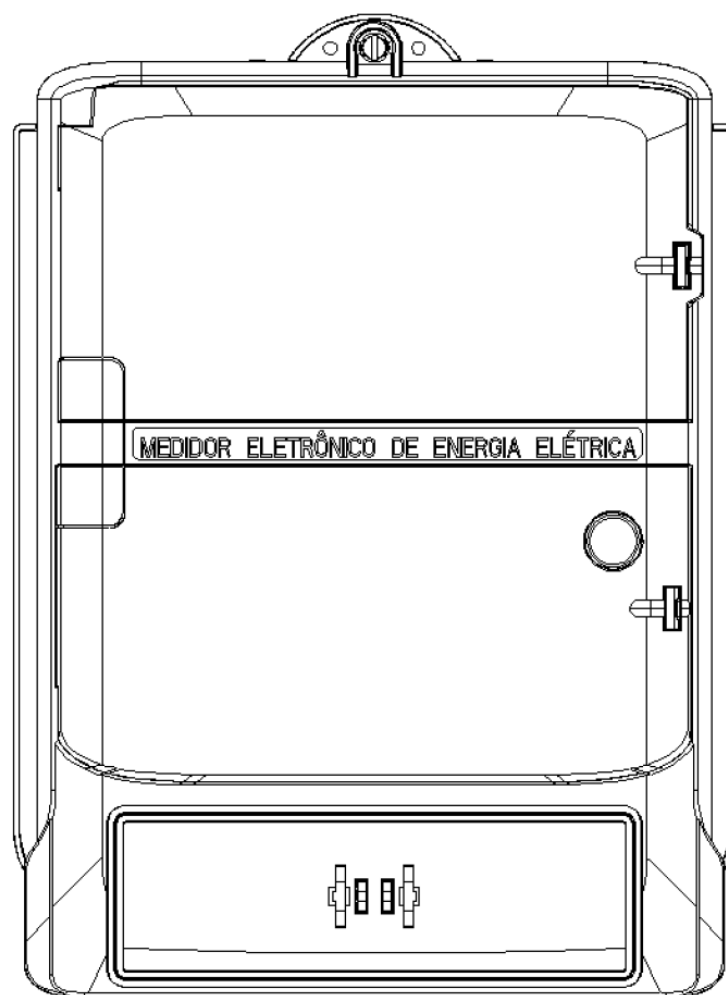
Diretor da Diretoria de Metrologia Legal

A autenticidade deste documento pode
ser conferida no site
<https://sei.inmetro.gov.br/autenticidade>
informando o código verificador **0725268**
e o código CRC **F57C270F**.



	<p>Diretoria de Metrologia Legal – Dimel Divisão de Controle Legal de Instrumentos de Medição – Dicol Endereço: Av. Nossa Senhora das Graças, 50 – Xerém – Duque de Caxias – RJ – CEP: 25250-020 Telefone: (21) 2679-9150 – e-mail: dicol@inmetro.gov.br</p>
---	--

ANEXOS À PORTARIA INMETRO/DIMEL Nº 236, DE 28 DE JULHO DE 2020.



OBS: Escala não está como 1:1.

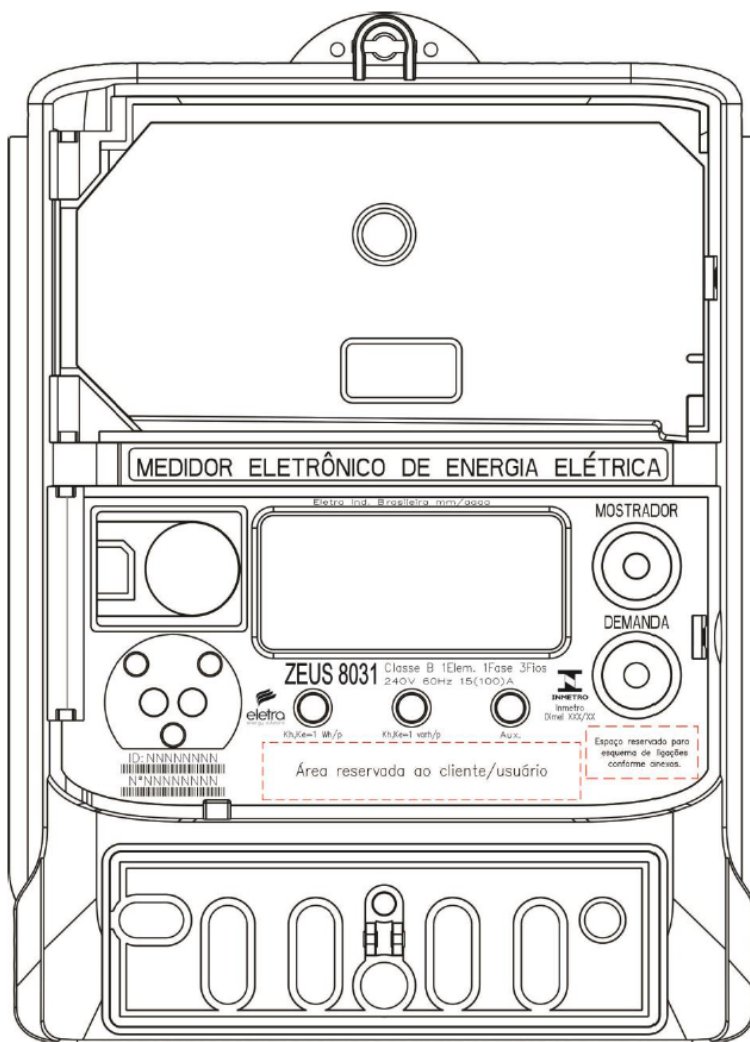
QUADRO ANEXO À PORTARIA INMETRO/DIMEL Nº 236, DE 28 DE JULHO DE 2020.



REQUERENTE: ELETRA INDÚSTRIA E COMÉRCIO DE MEDIDORES ELÉTRICOS LTDA.

VISTA FRONTAL DO MODELO ZEUS 8031

ANEXO 1



*Tensões: 240V

*ID Opcional: Utilizado para saídas RS232 ou RS485

*Aux. Ou Ligado

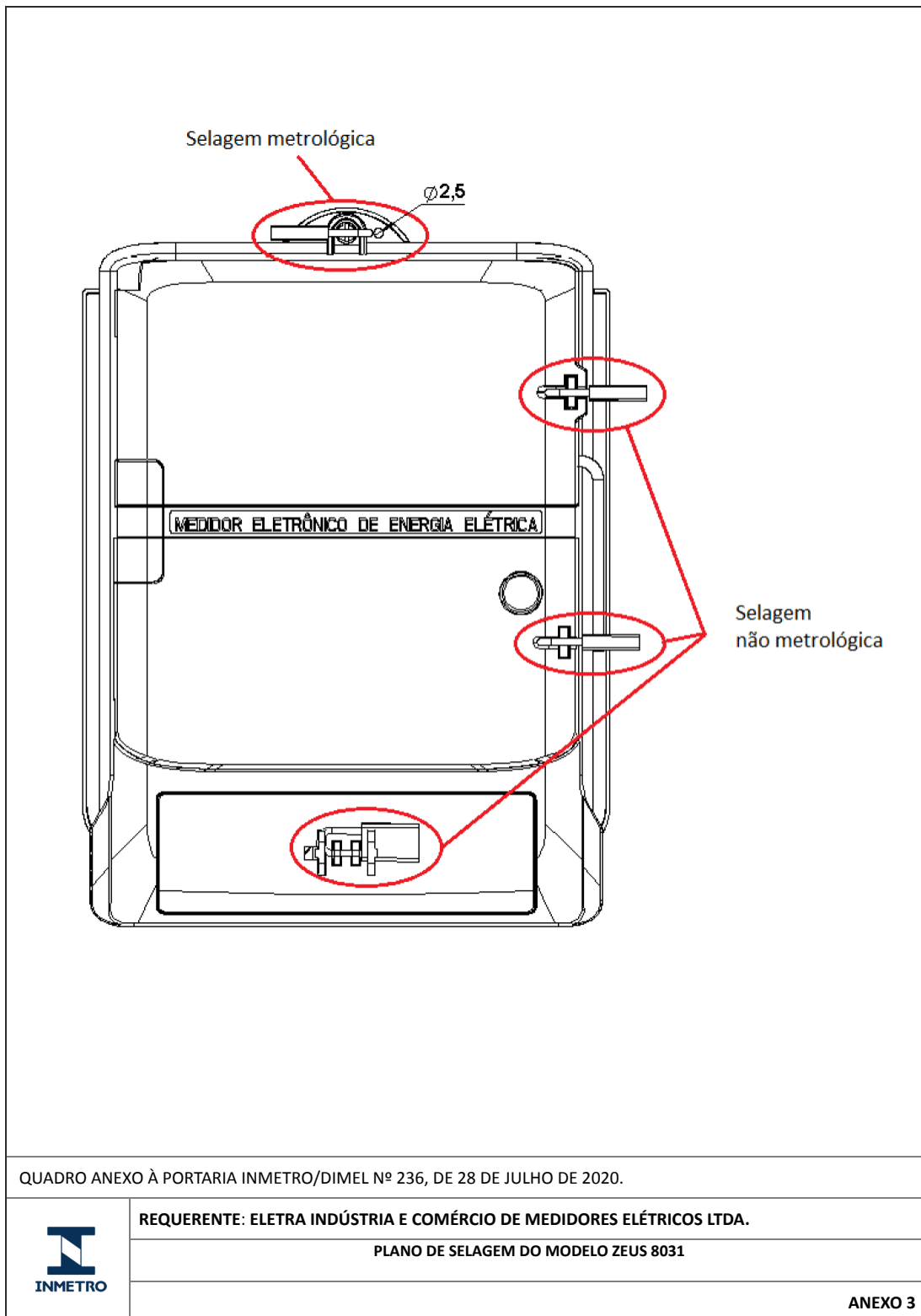
QUADRO ANEXO À PORTARIA INMETRO/DIMEL Nº 236, DE 28 DE JULHO DE 2020.

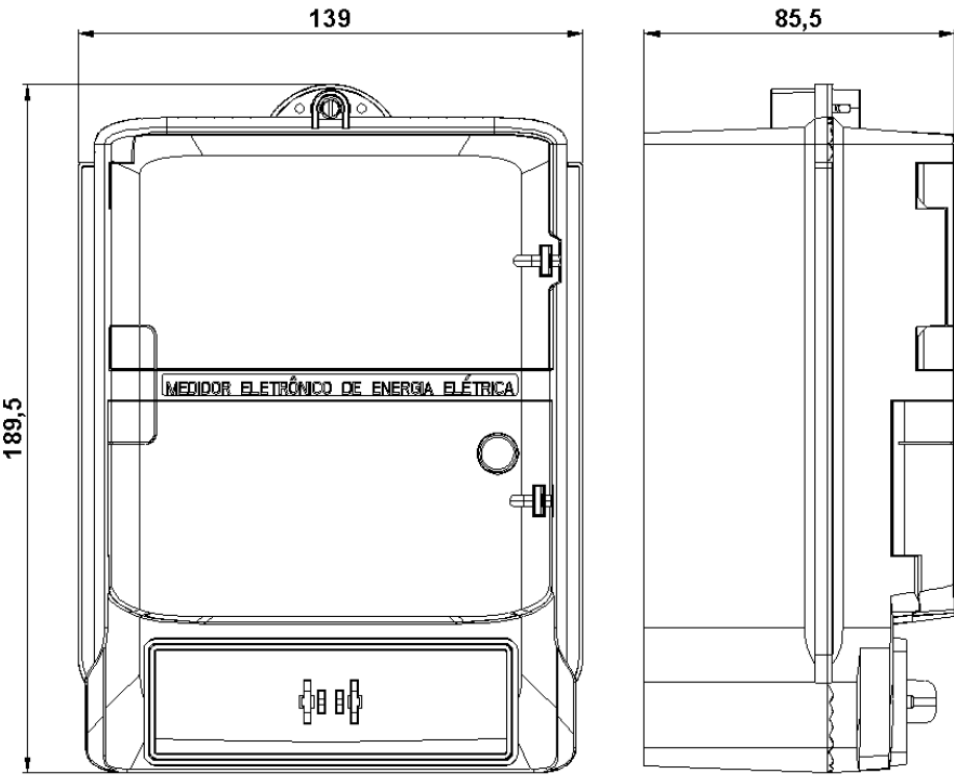



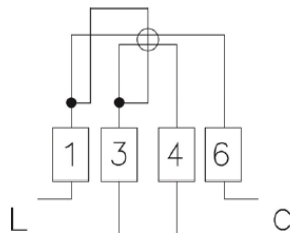
REQUERENTE: ELETRA INDÚSTRIA E COMÉRCIO DE MEDIDORES ELÉTRICOS LTDA.

PLACA DE IDENTIFICAÇÃO DO MODELO ZEUS 8031

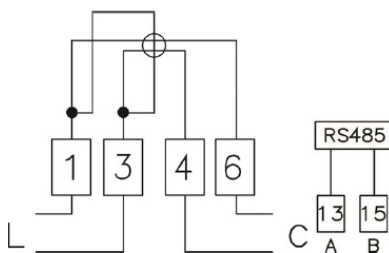
ANEXO 2



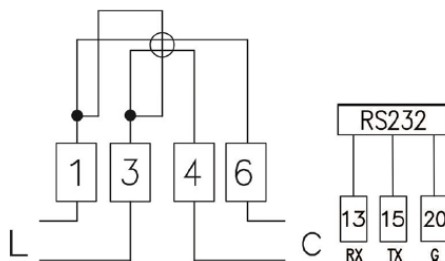
	
Cotas em: mm	
QUADRO ANEXO À PORTARIA INMETRO/DIMEL Nº 236, DE 28 DE JULHO DE 2020.	
	REQUERENTE: ELETRA INDÚSTRIA E COMÉRCIO DE MEDIDORES ELÉTRICOS LTDA.
	DIMENSÕES EXTERNAS DO MODELO ZEUS 8031
ANEXO 4	



Sem comunicação
Sem relé



Saída de comunicação RS485
Sem relé



Saída de comunicação RS232
Sem relé

Cotas em: mm

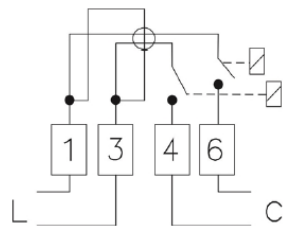
QUADRO ANEXO À PORTARIA INMETRO/DIMEL Nº 236, DE 28 DE JULHO DE 2020.



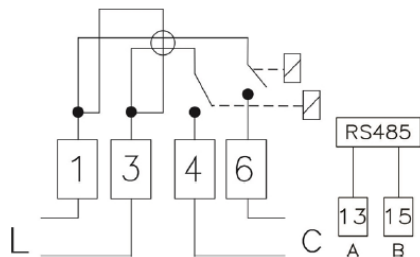
REQUERENTE: ELETRA INDÚSTRIA E COMÉRCIO DE MEDIDORES ELÉTRICOS LTDA.

ESQUEMA DE LIGAÇÃO DO MODELO ZEUS 8031 SEM RELÉ

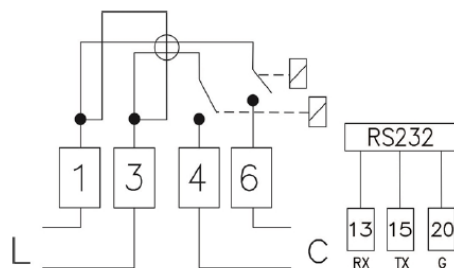
ANEXO 5



Sem comunicação
Com relé



Saída de comunicação RS485
Com relé



Saída de comunicação RS232
Com relé

QUADRO ANEXO À PORTARIA INMETRO/DIMEL Nº 236, DE 28 DE JULHO DE 2020.



REQUERENTE: ELETRA INDÚSTRIA E COMÉRCIO DE MEDIDORES ELÉTRICOS LTDA.

ESQUEMA DE LIGAÇÃO DO MODELO ZEUS 8031 COM RELÉ

ANEXO 6