



Serviço Público Federal

 MINISTÉRIO DA ECONOMIA  
 INSTITUTO NACIONAL DE METROLOGIA, QUALIDADE E TECNOLOGIA - INMETRO

Portaria Inmetro/Dimel nº 209, de 6 de julho de 2020.

(Aditivo à Portaria Inmetro/Dimel nº 148/2004)

O DIRETOR DE METROLOGIA LEGAL DO INSTITUTO NACIONAL DE METROLOGIA, QUALIDADE E TECNOLOGIA - INMETRO, no exercício da delegação de competência outorgada pelo Senhor Presidente do Inmetro, por meio da Portaria Inmetro nº 257, de 12 de novembro de 1991, conferindo-lhe as atribuições dispostas no subitem 4.1, alínea "b", da regulamentação metrológica aprovada pela Resolução nº 8, de 22 de dezembro de 2016, do Conmetro;

De acordo com o Regulamento Técnico Metrológico para instrumentos de pesagem não automáticos, aprovado pela Portaria Inmetro nº 236/1994, e;

Considerando os elementos constantes do processo Inmetro SEI nº 0052600.005561/2020-91 e do sistema Orquestra nº 1743661, resolve:

Art. 1º Autorizar, opcionalmente, a inclusão de novo formato nos modelos da família UL de instrumentos de pesagem não automáticos (IPNA), aprovados pela Portaria Inmetro/Dimel nº 148, de 24 de agosto de 2004, observado ainda as respectivas Portarias aditivas Inmetro/Dimel nº 018/2006; nº 271/2006; nº 026/2008; nº 030/2008; nº 235/2010; nº 302/2010; nº 367/2011; nº 212/2012; nº 223/2013; nº 146/2014 e nº 265/2015, pertinentes.

Art. 2º Dar nova redação ao quadro de características metrológicas citado no subitem 1.4 da Portaria Inmetro/Dimel nº 148/2004 e posteriormente alterado pelo artigo 1º da Portaria Inmetro/Dimel nº 265, de 17 de dezembro de 2015, e o qual passará a ter a seguinte configuração:

Tabela 1 – Características Metrológicas

Modelos (Família)	UL
Classe de Exatidão	III
Carga Máxima (Max)	5 kg ≤ Max ≤ 50 000 kg
Valor da Divisão de Verificação (e)	0,0005 kg ≤ e ≤ 20 kg
Carga Mínima (Min)	20e
Número de Valores de Divisão de Verificação (n)	100 ≤ n ≤ 10 000
Dimensões do Dispositivo Receptor de Carga	(270 à 4 000) mm x (270 à 5 000) mm

Art. 3º Dar nova redação ao subitem 1.5 da Portaria Inmetro/Dimel nº 148/2004, como segue:

1.5 - Dispositivo indicador:

Dispositivo indicador para instrumento de pesagem, de modelo aprovado pelo Inmetro, com classe de exatidão compatível com a do IPNA pertinente, com número máximo de valores de divisão de verificação n(max), maior ou igual ao valor de "n", obtido da relação (n=Max/e), do modelo de instrumento de pesagem (IPNA) a que se refere a presente portaria. (NR)

Art. 4º Dar nova redação ao item 6 da Portaria Inmetro/Dimel nº 148/2004, observado ainda a Portaria aditiva nº 265/2015, com a inclusão dos seguintes anexos/quadros:

Anexo 6.11 – Vista frontal, superior e lateral, de uso opcional, do dispositivo receptor de carga da família de modelos UL.

Anexo 6.12 – Vista em perspectiva, de uso opcional, do dispositivo receptor de carga da família de modelos UL.

Anexo 6.13 - Vista em perspectiva, de uso opcional, do dispositivo receptor de carga da família de modelos UL.

Anexo 6.14 - Vista da placa de identificação da família de modelos UL.

Art. 5º Ficam convalidados os atos praticados e as demais disposições com base na Portaria Inmetro/Dimel nº 148, de 24 de agosto de 2004 e seus respectivos aditivos, anteriores à publicação da presente portaria..

Art. 6º Esta portaria entra em vigor na data de sua publicação no Diário Oficial da União.



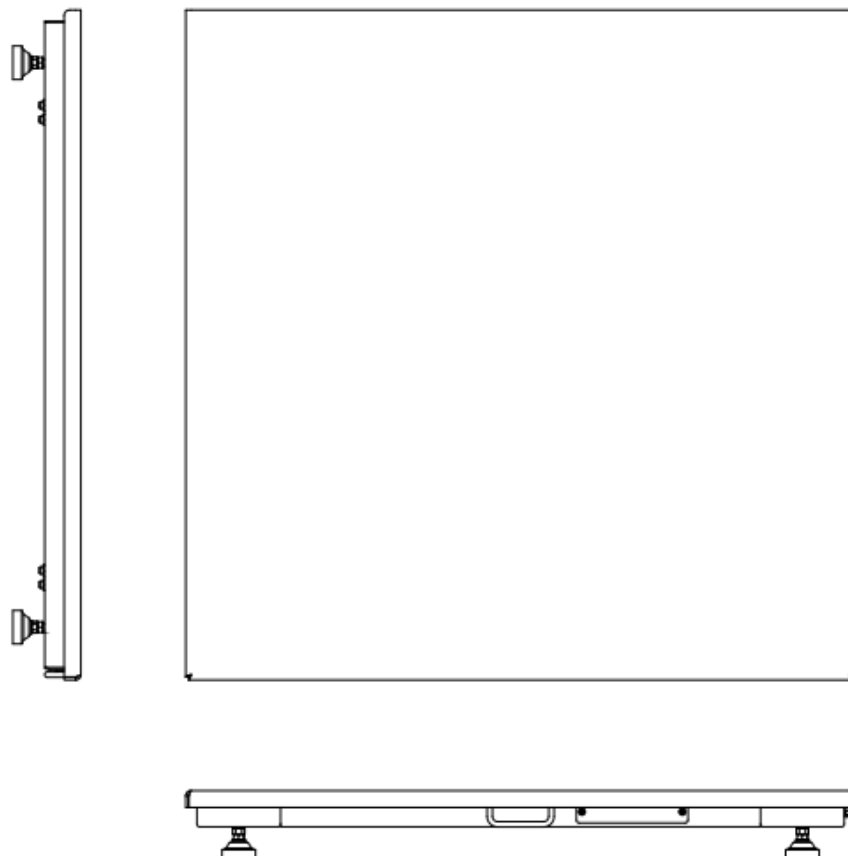
DOCUMENTO ASSINADO ELETRONICAMENTE COM FUNDAMENTO NO ART. 6º, § 1º, DO [DECRETO Nº 8.539, DE 8 DE OUTUBRO DE 2015](#) EM 06/07/2020, ÀS 20:33, CONFORME HORÁRIO OFICIAL DE BRASÍLIA, POR

PERICELES JOSE VIEIRA VIANNA  
Diretor da Diretoria de Metrologia Legal

A autenticidade deste documento pode ser conferida no site <https://sei.inmetro.gov.br/autenticidade>, informando o código verificador **0712915** e o código CRC **1CDD44E8**.

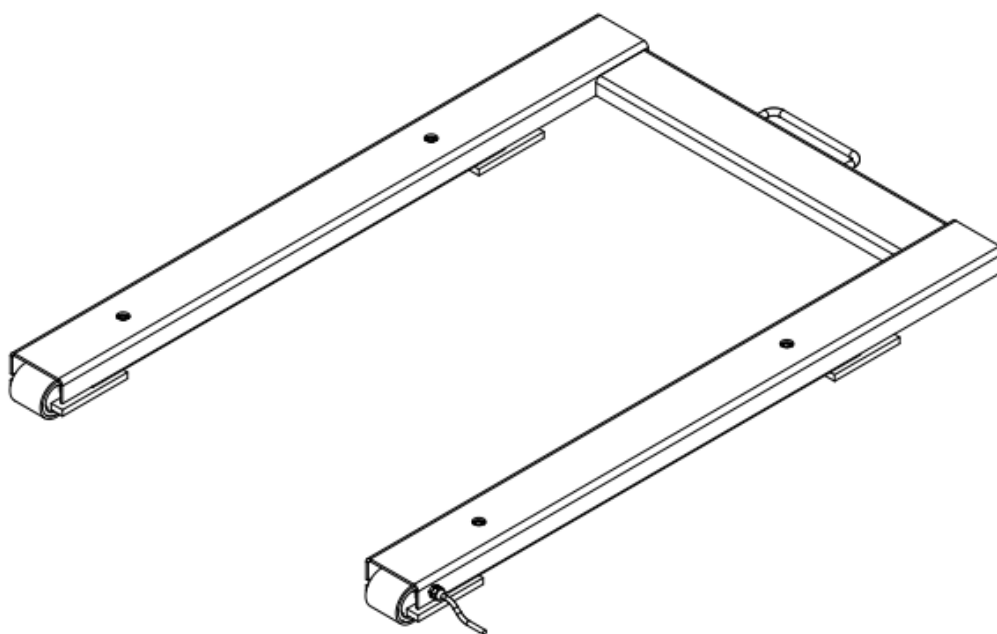


Diretoria de Metrologia Legal – Dimel  
Divisão de Controle Legal de Instrumentos de Medição – Dicol  
Endereço: Av. Nossa Senhora das Graças, 50 – Xerém – Duque de Caxias – RJ – CEP: 25250-020  
Telefone: (21) 2679-9150 – e-mail: [dicol@inmetro.gov.br](mailto:dicol@inmetro.gov.br)

**ANEXOS À PORTARIA INMETRO/DIMEL Nº 209, DE 6 DE JULHO DE 2020.**

QUADRO ANEXO À PORTARIA INMETRO/DIMEL Nº 148, DE 24 DE AGOSTO DE 2004

**REQUERENTE: DIGI-TRON INSTRUMENTOS DE PESAGEM LTDA.****VISTA FRONTAL, SUPERIOR E LATERAL, DE USO OPCIONAL, DO DISPOSITIVO RECEPTOR DE CARGA DA FAMÍLIA DE MODELOS UL****ANEXO 6.11**



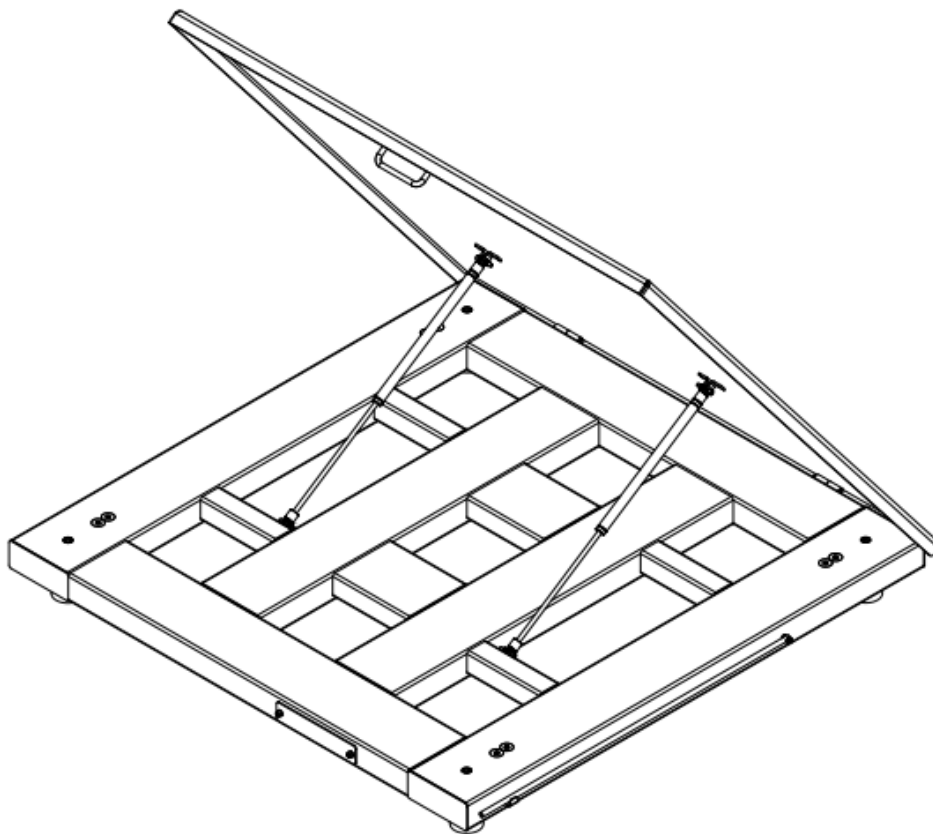
QUADRO ANEXO À PORTARIA INMETRO/DIMEL Nº 148, DE 24 DE AGOSTO DE 2004



**REQUERENTE: DIGI-TRON INSTRUMENTOS DE PESAGEM LTDA.**

**VISTA EM PERSPECTIVA, DE USO OPCIONAL, DO DISPOSITIVO RECEPTOR DE CARGA DA FAMÍLIA DE MODELOS UL**

**ANEXO 6.12**



QUADRO ANEXO À PORTARIA INMETRO/DIMEL Nº 148, DE 24 DE AGOSTO DE 2004



**REQUERENTE: DIGI-TRON INSTRUMENTOS DE PESAGEM LTDA.**

**VISTA EM PERSPECTIVA, DE USO OPCIONAL, DO DISPOSITIVO RECEPTOR DE CARGA DA FAMÍLIA DE MODELOS UL**

**ANEXO 6.13**

CLASSE			Portaria Inmetro/Dimel n°
			/
RUA O BRASIL PARA CRISTO, 364 - CEP: 81650-110 - CURITIBA - PARANÁ TEL/FAX: (41) 3377-1577 (Interditado para venda direta ao público)			
CARGA MÁXIMA	CARGA MÍNIMA	DIVISÃO	MODELO
Max	kg	Min	kg
		e=d	
			N° DE SÉRIE / ANO FAB.
			/

QUADRO ANEXO À PORTARIA INMETRO/DIMEL Nº 148, DE 24 DE AGOSTO DE 2004



REQUERENTE: DIGI-TRON INSTRUMENTOS DE PESAGEM LTDA.

VISTA DA PLACA DE IDENTIFICAÇÃO DA FAMÍLIA DE MODELOS UL

ANEXO 6.14