



Serviço Público Federal

MINISTÉRIO DA ECONOMIA  
INSTITUTO NACIONAL DE METROLOGIA, QUALIDADE E TECNOLOGIA - INMETRO

Portaria Inmetro/Dimel nº 205, de 1 de julho de 2020.  
(Aditivo às Portarias Inmetro/Dimel nº 182/2020 e nº 183/2020)

O DIRETOR DE METROLOGIA LEGAL DO INSTITUTO NACIONAL DE METROLOGIA, QUALIDADE E TECNOLOGIA - INMETRO, no exercício da delegação de competência outorgada pelo Senhor Presidente do Inmetro, por meio da Portaria Inmetro nº 257, de 12 de novembro de 1991, conferindo-lhe as atribuições dispostas no subitem 4.1, alínea "b", da regulamentação metrológica aprovada pela Resolução nº 8, de 22 de dezembro de 2016, do Conmetro;

De acordo com os Regulamentos Técnico Metrológicos para medidores eletrônicos de energia elétrica, aprovados pelas Portarias Inmetro nº 586/2012, nº 587/2012 e nº 520/2014, e;

Considerando os elementos constantes do processo Inmetro SEI nº 0052600.006162/2020-48 e do sistema Orquestra nº 1755890, resolve:

Art. 1º Alterar o item 2 FABRICANTES, das Portarias Inmetro/Dimel nº 182, de 3 de junho de 2020 e nº 183, de 3 de junho de 2020, com a atualização da razão social do fabricante "2)", que passa a ter a seguinte redação:

(...)

2 FABRICANTES

1) Nome: Wasion Group Limited

Endereço: No. 468 West Tongzipo Road - Changsha - China

2) Nome: Wasion da Amazônia Indústria de Instrumentos Eletrônicos S/A

Endereço: Avenida Abiurana, 585 - Distrito Industrial, Manaus-AM CEP: 69075-010

CNPJ: 09.291.019/0001-09 (NR).

Art. 2º Alterar o item 3 IDENTIFICAÇÃO DO MODELO, da Portaria Inmetro/Dimel nº 182, de 3 de junho de 2020, com a inclusão das marcas Wasion e Dowertech, que passa a ter a seguinte redação:

(...)

3 IDENTIFICAÇÃO DO MODELO

Instrumento de medição: medidor eletrônico de energia elétrica de múltipla tarificação

País de origem: Brasil/China

Marcas: Siemens, Dowertech, Wasion

Modelo: IM300-AD1035

Classe de exatidão B (NR).

Art. 3º Alterar o item 3 IDENTIFICAÇÃO DO MODELO, da Portaria Inmetro/Dimel nº 183, de 3 de junho de 2020, com a inclusão das marcas Wasion e Dowertech, que passa a ter a seguinte redação:

(...)

3 IDENTIFICAÇÃO DO MODELO

Instrumento de medição: medidor eletrônico de energia elétrica de múltipla tarificação

País de origem: Brasil/China

Marcas: Siemens, Dowertech, Wasion

Modelo: IM300-AC0535

Classe de exatidão C (NR).

Art. 4º Incluir, na Portaria Inmetro/Dimel nº 182, de 3 de junho de 2020, o seguinte anexo, com os desenhos das novas placas de Identificação para o modelo IM300-AD1035, portando as marcas DOWERTECH E WASION:

(...)

ANEXO 8 - PLACAS DE IDENTIFICAÇÃO DO MODELO IM300-AD1035, PORTANDO AS MARCAS DOWERTECH E WASION. (NR).

Art. 5º Incluir, na Portaria Inmetro/Dimel nº 183, de 3 de junho de 2020, o seguinte anexo, com os desenhos das novas placas de Identificação para o modelo IM300-AC0535, portando as marcas DOWERTECH E WASION:

(...)

ANEXO 8 - PLACAS DE IDENTIFICAÇÃO DO MODELO IM300-AC0535, PORTANDO AS MARCAS DOWERTECH E WASION. (NR).

Art. 6º Ficam convalidados os atos praticados e as demais disposições com base nas Portarias Inmetro/Dimel nº nº 182, de 3 de junho de 2020 e nº 183, de 3 de junho de 2020, anteriores à publicação da presente portaria.

Art. 7º Esta portaria entra em vigor na data de sua publicação no Diário Oficial da União.



DOCUMENTO ASSINADO ELETRONICAMENTE COM FUNDAMENTO NO ART. 6º, § 1º, DO [DECRETO Nº 8.539, DE 8 DE OUTUBRO DE 2015](#) EM 02/07/2020, ÀS 09:40, CONFORME HORÁRIO OFICIAL DE BRASÍLIA, POR

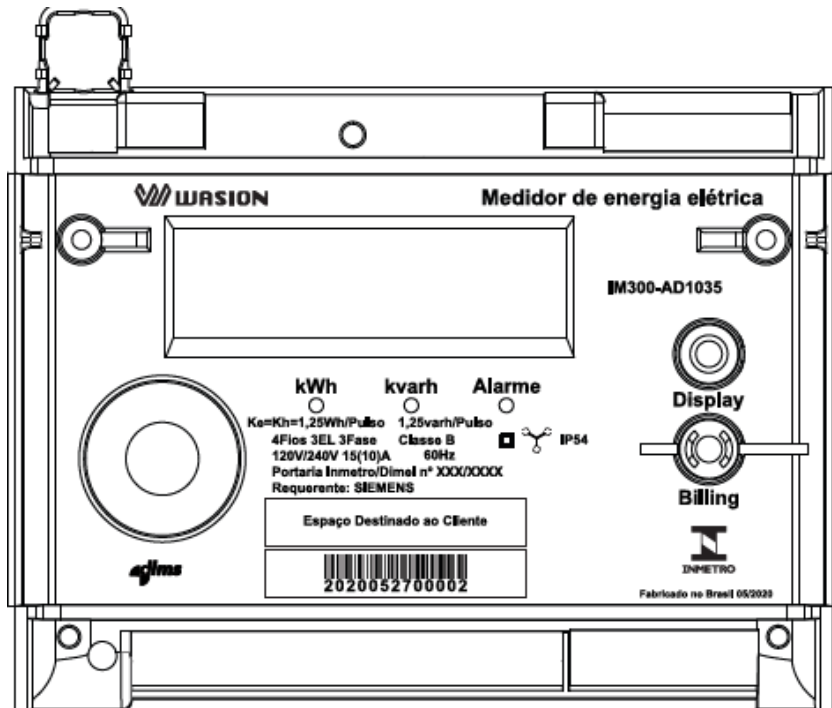
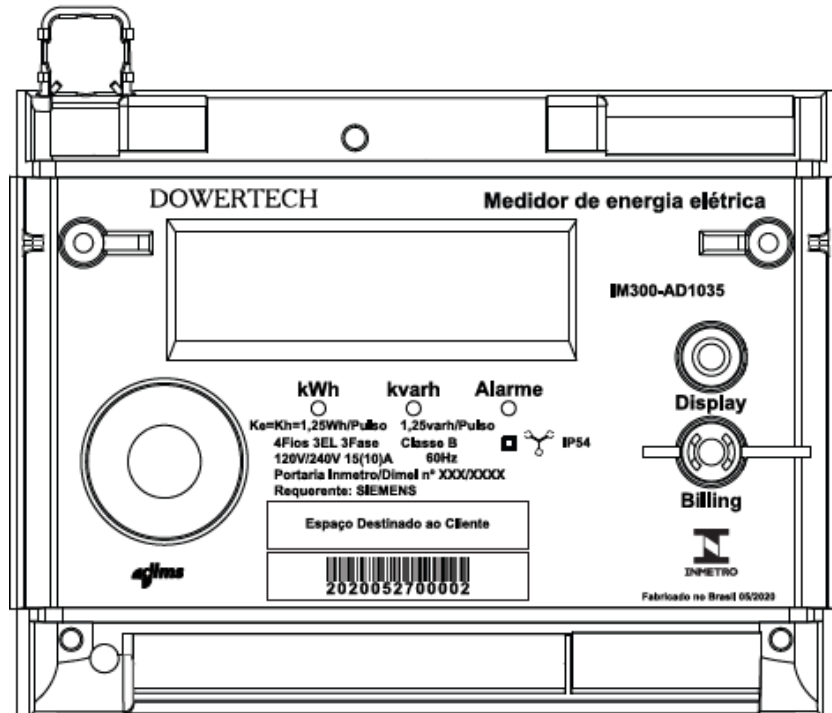
PERICELES JOSE VIEIRA VIANNA  
Diretor da Diretoria de Metrologia Legal

A autenticidade deste documento pode ser conferida no site <https://sei.inmetro.gov.br/autenticidade>, informando o código verificador 0709900 e o código CRC A2843D43.



Diretoria de Metrologia Legal – Dimel  
Divisão de Controle Legal de Instrumentos de Medição – Dicol  
Endereço: Av. Nossa Senhora das Graças, 50 – Xerém – Duque de Caxias – RJ – CEP: 25250-020  
Telefone: (21) 2679-9150 – e-mail: [dicol@inmetro.gov.br](mailto:dicol@inmetro.gov.br)

## ANEXOS À PORTARIA INMETRO/DIMEL Nº 205, DE 1 DE JULHO DE 2020.



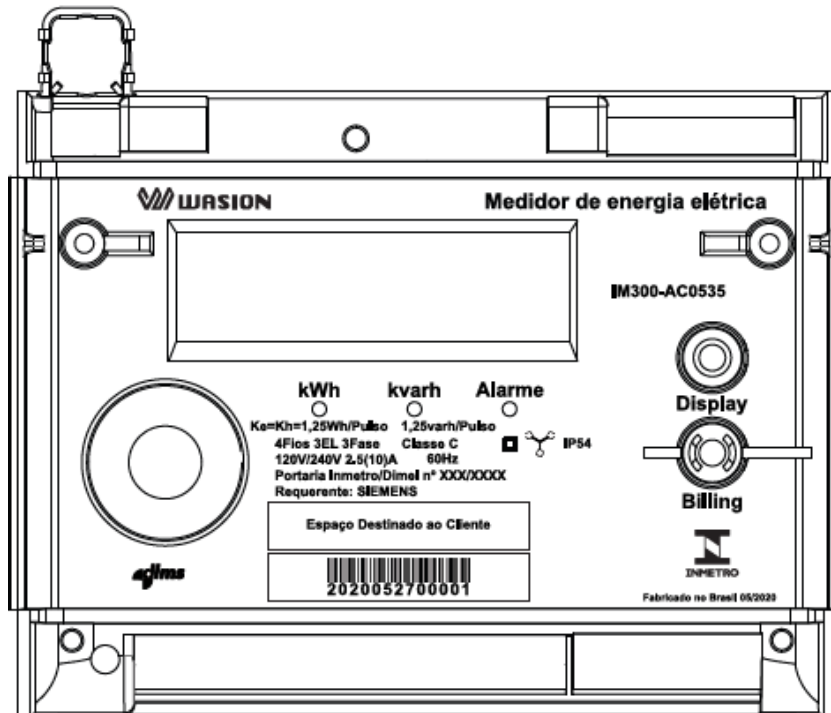
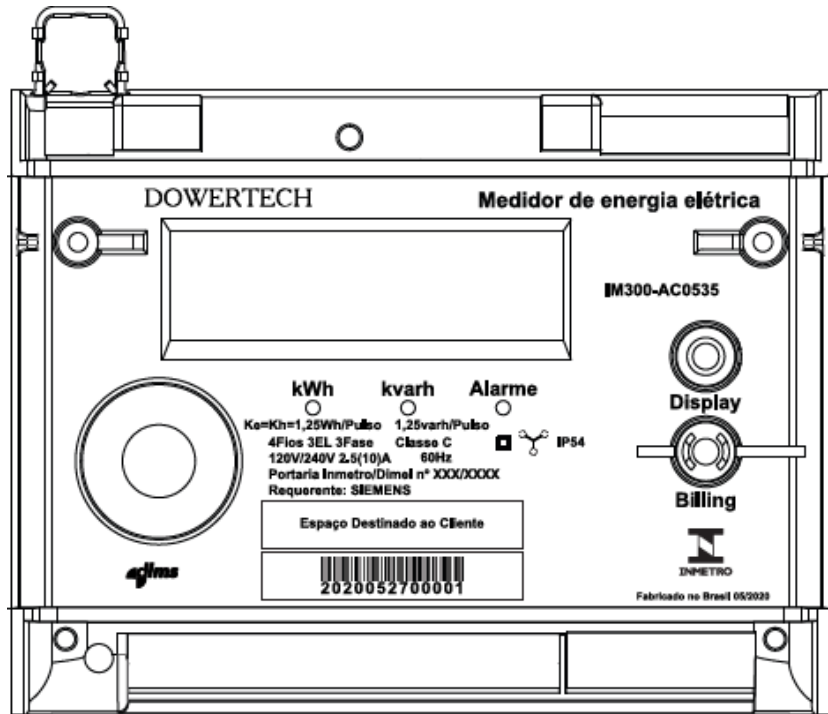
QUADRO ANEXO À PORTARIA INMETRO/DIMEL Nº 182, DE 3 DE JUNHO DE 2020



REQUERENTE: SIEMENS INFRAESTRUTURA E INDUSTRIA LTDA.

PLACAS DE IDENTIFICAÇÃO DO MODELO IM300-AD1035, PORTANDO AS MARCAS DOWERTECH E WASION

ANEXO 8



QUADRO ANEXO À PORTARIA INMETRO/DIMEL Nº 183, DE 3 DE JUNHO DE 2020



REQUERENTE: SIEMENS INFRAESTRUTURA E INDUSTRIA LTDA.

PLACAS DE IDENTIFICAÇÃO DO MODELO IM300-AC0535, PORTANDO AS MARCAS DOWERTECH E WASION

ANEXO 8