



Serviço Público Federal

MINISTÉRIO DA ECONOMIA

INSTITUTO NACIONAL DE METROLOGIA, QUALIDADE E TECNOLOGIA - INMETRO

Portaria Inmetro/Dimel nº 196, de 15 de junho de 2020.

(Aditivo à Portaria Inmetro/Dimel nº 170/2011)

O DIRETOR DE METROLOGIA LEGAL DO INSTITUTO NACIONAL DE METROLOGIA, QUALIDADE E TECNOLOGIA (INMETRO), no exercício da delegação de competência outorgada pelo Senhor Presidente do Inmetro, por meio da Portaria Inmetro nº 257, de 12 de novembro de 1991, conferindo-lhe as atribuições dispostas no subitem 4.1, alínea "b", da regulamentação metrológica aprovada pela Resolução nº 8, de 22 de dezembro de 2016, do Conmetro;

De acordo com o Regulamento Técnico Metrológico para instrumentos de pesagem não automáticos (IPNA), aprovado pela Portaria Inmetro nº 236/1994, e;

Considerando os elementos constantes do processo Inmetro nº 0052600.003176/2020-18 e do sistema Orquestra nº 1702007, resolve:

Art. 1º Autorizar a inclusão do dispositivo indicador para instrumento de pesagem modelo ISIS PRO, marca DIGI-TRON, Classe de Exatidão III, $n_{\max} = 10.000$, na Portaria Inmetro/Dimel nº 0170, de 30 de maio de 2011;

Art. 2º Dar nova redação ao item 10 ANEXOS, da Portaria Inmetro/Dimel nº 0170/2011, com a inclusão dos seguintes desenhos:

(...)

ANEXO 4 - VISTA FRONTAL DO MODELO ISIS PRO.

ANEXO 5 - VISTA POSTERIOR COM DETALHE DO PLANO DE SELAGEM DO MODELO ISIS PRO.

ANEXO 6 - VISTA DA PLACA DE IDENTIFICAÇÃO DO MODELO ISIS PRO. (NR).

Art. 3º Ficam convalidados os atos praticados e as demais disposições com base na Portaria Inmetro/Dimel nº 0170, de 30 de maio de 2011, anteriores à publicação da presente portaria.

Art. 4º Esta portaria entra em vigor na data de sua publicação no Diário Oficial da União.



DOCUMENTO ASSINADO ELETRONICAMENTE COM FUNDAMENTO NO ART. 6º, § 1º, DO [DECRETO Nº 8.539, DE 8 DE OUTUBRO DE 2015](#) EM 15/06/2020, ÀS 11:50, CONFORME HORÁRIO OFICIAL DE BRASÍLIA, POR

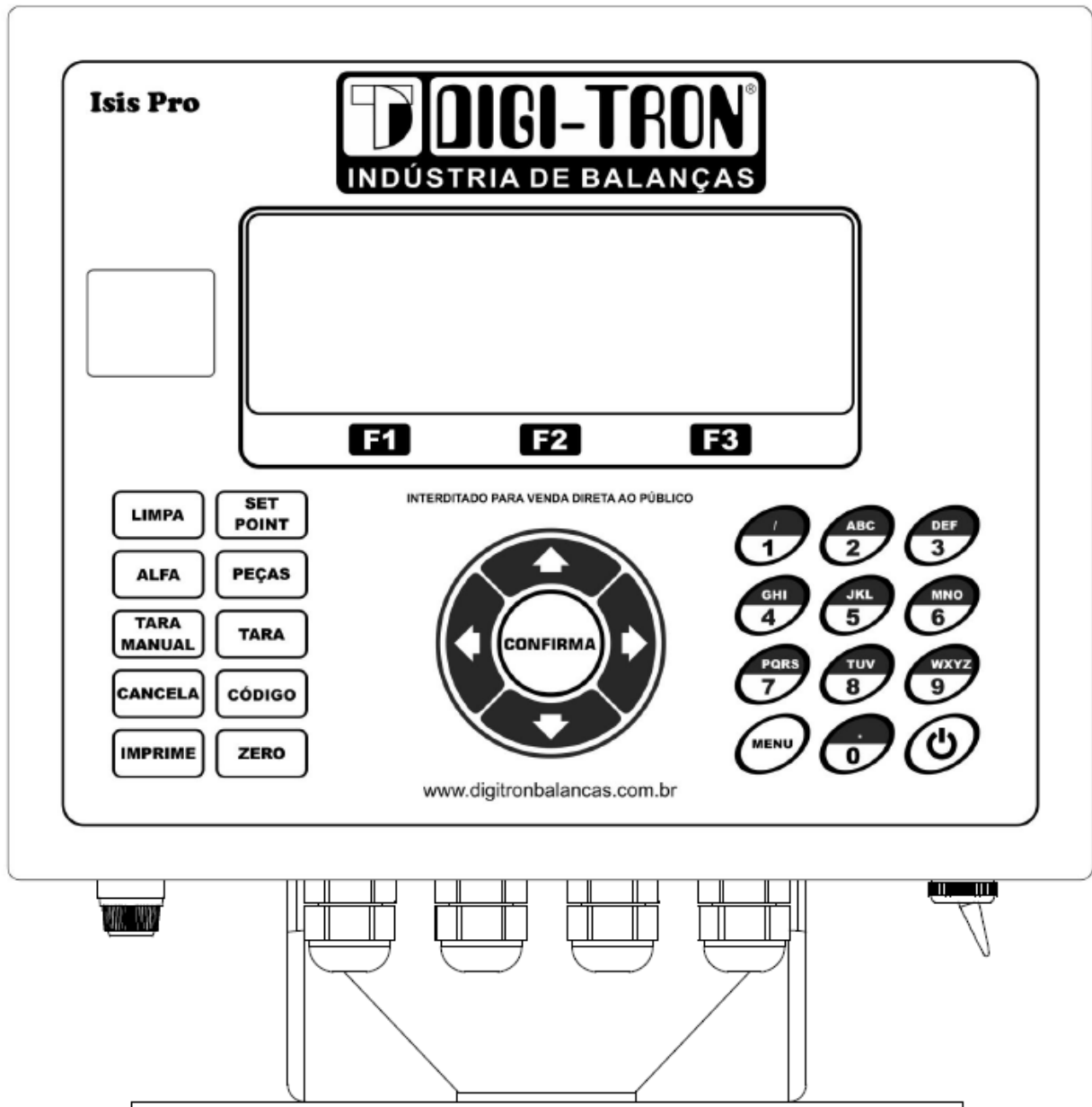
PERICELES JOSE VIEIRA VIANNA
Diretor da Diretoria de Metrologia Legal

A autenticidade deste documento pode ser conferida no site <https://sei.inmetro.gov.br/autenticidade>, informando o código verificador 0699900 e o código CRC 30499A91.



Diretoria de Metrologia Legal – Dimel
Divisão de Controle Legal de Instrumentos de Medição – Dicol
Endereço: Av. Nossa Senhora das Graças, 50 – Xerém – Duque de Caxias – RJ – CEP: 25250-020
Telefone: (21) 2679-9150 – e-mail: dicol@inmetro.gov.br

ANEXOS À PORTARIA INMETRO/DIMEL Nº 196, DE 15 DE JUNHO DE 2020.



Cotas em: mm

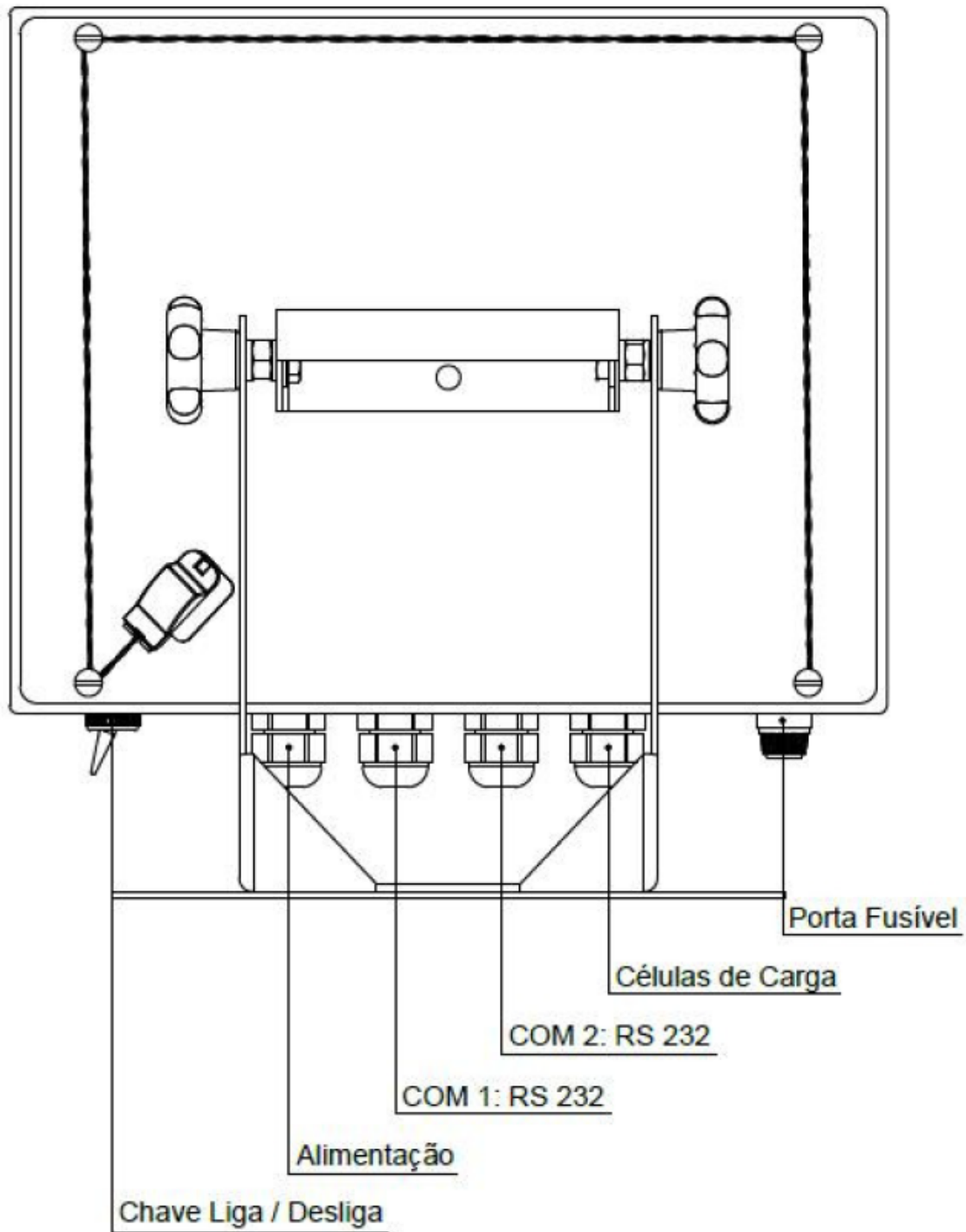
QUADRO ANEXO À PORTARIA INMETRO/DIMEL Nº 0170, DE 30 DE MAIO DE 2011



REQUERENTE: DIGI-TRON INSTRUMENTOS DE PESAGEM LTDA.

VISTA FRONTAL DO MODELO ISIS PRO

ANEXO 4



Cotas em: mm

QUADRO ANEXO À PORTARIA INMETRO/DIMEL Nº 0170, DE 30 DE MAIO DE 2011



REQUERENTE: DIGI-TRON INSTRUMENTOS DE PESAGEM LTDA.

VISTA POSTERIOR COM DETALHE DO PLANO DE SELAGEM DO MODELO ISIS PRO

ANEXO 5



Cotas em: mm

QUADRO ANEXO À PORTARIA INMETRO/DIMEL Nº 0170, DE 30 DE MAIO DE 2011



REQUERENTE: DIGI-TRON INSTRUMENTOS DE PESAGEM LTDA.

VISTA DA PLACA DE IDENTIFICAÇÃO DO MODELO ISIS PRO

ANEXO "6

