



Serviço Público Federal

MINISTÉRIO DA ECONOMIA  
INSTITUTO NACIONAL DE METROLOGIA, QUALIDADE E TECNOLOGIA - INMETRO

Portaria Inmetro/Dimel nº 195, de 15 de junho de 2020.

(Aditivo à Portaria Inmetro/Dimel nº 041/2016)

O DIRETOR DE METROLOGIA LEGAL DO INSTITUTO NACIONAL DE METROLOGIA, QUALIDADE E TECNOLOGIA - INMETRO, no exercício da delegação de competência outorgada pelo Senhor Presidente do Inmetro, por meio da Portaria Inmetro nº 257, de 12 de novembro de 1991, conferindo-lhe as atribuições dispostas no subitem 4.1, alínea "b", da regulamentação metrológica aprovada pela Resolução nº 8, de 22 de dezembro de 2016, do Conmetro;

De acordo com o Regulamento Técnico Metrológico para medidores de volume de água, tipo turbina, aprovado pela Portaria Inmetro nº 246/2000, e;

Considerando os elementos constantes do processo Inmetro SEI nº 0052600.012899/2019-66 e do sistema Orquestra nº 1553461, resolve:

Art. 1º Incluir opcionais de fechamento da relojoaria, nova carcaça e nova configuração de relojoaria, na família de modelos VS de medidores de volume de água, tipo mecânicos, aprovada pela Portaria Inmetro/Dimel nº 041, de 16 de fevereiro de 2016.

Art. 2º Alterar o subitem 4.1 da Portaria Inmetro/Dimel nº 041, de 16 de fevereiro de 2016, que passa a ter a seguinte redação:

(...)

"4.1 Dispositivo Indicador: relojoaria plana ou, opcionalmente, inclinada, mecânico, com 5 (cinco) ou 4 (quatro) cilindros ciclométricos para indicação de metros cúbicos e 3 (três) ou 2 (dois) ou nenhum cilindro ciclométrico e 1 (um) ou 2 (dois) ou 4 (quatro) ponteiros em escala circular para indicação de submúltiplos." (NR).

Art. 3º Dar nova redação ao item 6 (ANEXOS) da Portaria Inmetro/Dimel nº 041, de 16 de fevereiro de 2016, com a inclusão dos Anexos 6 a 9, descritos abaixo:

(...)

Anexo 06 - Vistas corte, superior e dimensional da nova carcaça e fechamento opcional relojoaria plana.

Anexo 07 - Vistas corte e superior relojoaria plana em metal e vidro e policarbonato, nova configuração da relojoaria.

Anexo 08 - Vistas corte e superior relojoaria inclinada em metal e vidro e policarbonato, nova configuração da relojoaria.

Anexo 09 - Vista frontal das novas carcaças com opcional de inscrição do número de série.

Art. 4º Ficam convalidados os atos praticados e as demais disposições com base na Portaria Inmetro/Dimel nº 041, de 16 de fevereiro de 2016, anteriores à publicação da presente portaria.

Art. 5º Esta portaria entrará em vigor na data de sua publicação no Diário Oficial da União.



DOCUMENTO ASSINADO ELETRONICAMENTE COM FUNDAMENTO NO  
ART. 6º, § 1º, DO [DECRETO Nº 8.539, DE 8 DE OUTUBRO DE 2015](#) EM  
15/06/2020, ÀS 11:49, CONFORME HORÁRIO OFICIAL DE BRASÍLIA, POR

PERICELES JOSE VIEIRA VIANNA  
Diretor da Diretoria de Metrologia Legal

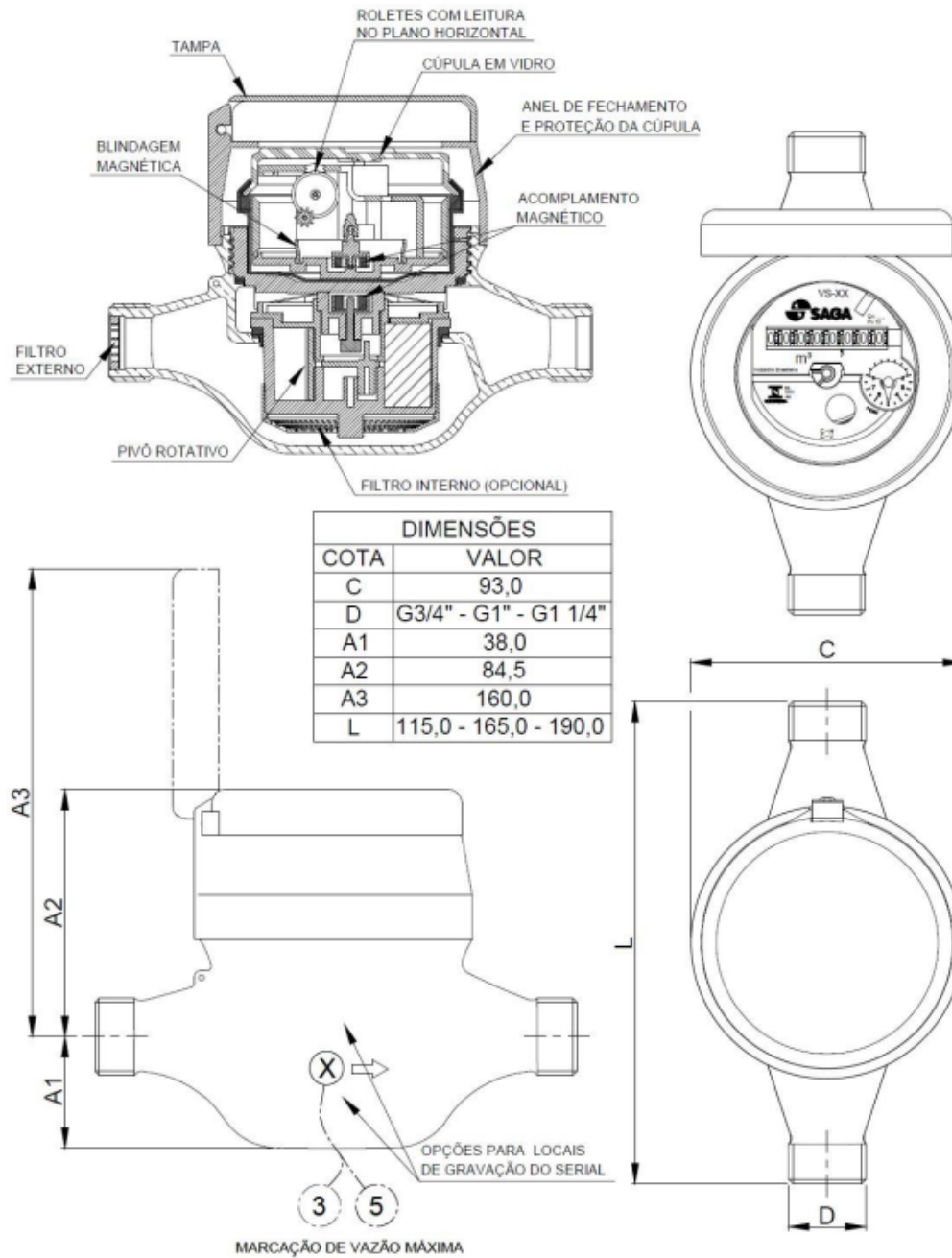
A autenticidade deste documento pode

ser conferida no site  
<https://sei.inmetro.gov.br/autenticidade>,  
informando o código verificador 0699862  
e o código CRC 128FB57D.



Diretoria de Metrologia Legal – Dimel  
Divisão de Controle Legal de Instrumentos de Medição – Dicol  
Endereço: Av. Nossa Senhora das Graças, 50 – Xerém – Duque de Caxias – RJ – CEP: 25250-020  
Telefone: (21) 2679-9150 – e-mail: [dicol@inmetro.gov.br](mailto:dicol@inmetro.gov.br)

## ANEXOS À PORTARIA INMETRO/DIMEL Nº 195, DE 15 DE JUNHO DE 2020.



Cotas em: mm

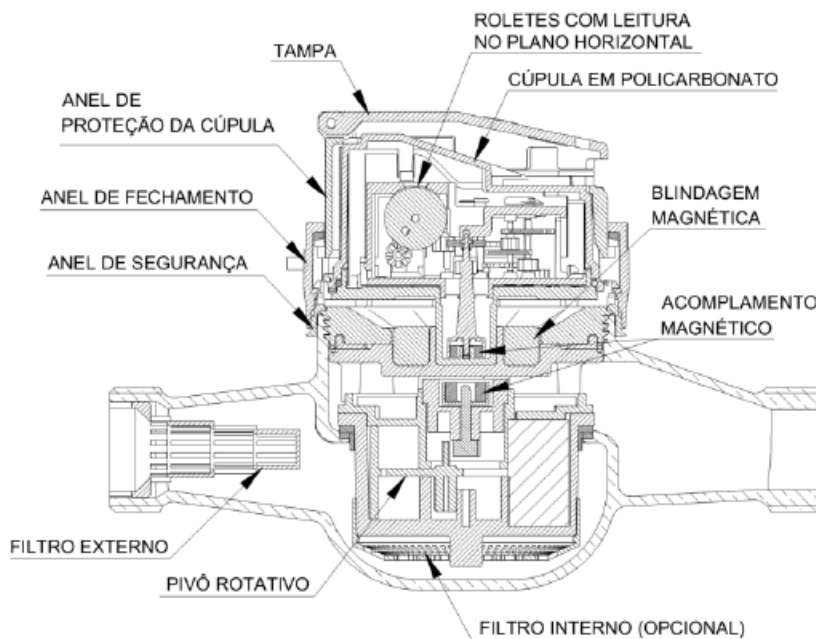
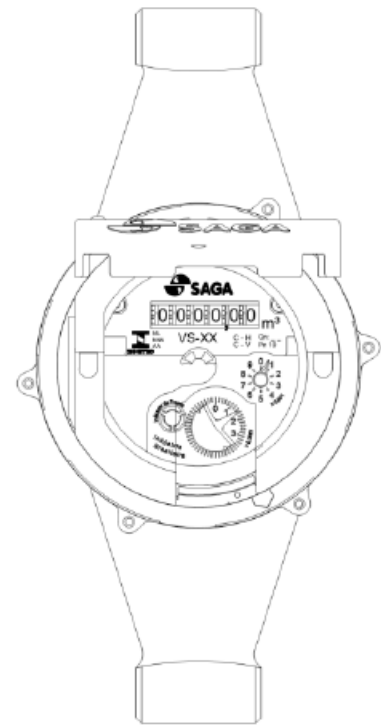
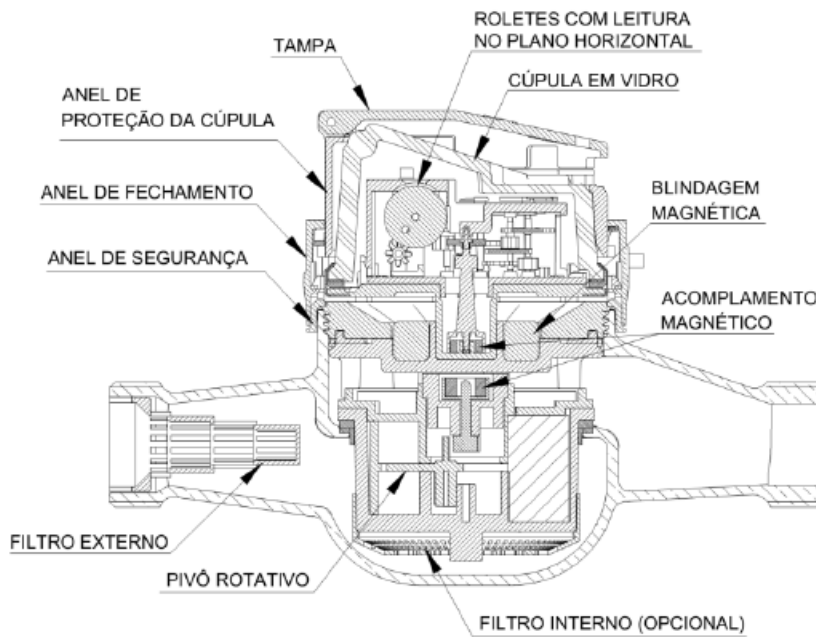
QUADRO ANEXO À PORTARIA INMETRO/DIMEL Nº 041, DE 16 DE FEVEREIRO DE 2016



REQUERENTE: SAGA MEDIÇÃO LTDA.

VISTAS CORTE, SUPERIOR E DIMENSIONAL DA NOVA CARÇAÇA E FECHAMENTO OPCIONAL RELOJOARIA PLANA

ANEXO 6



Cotas em: mm

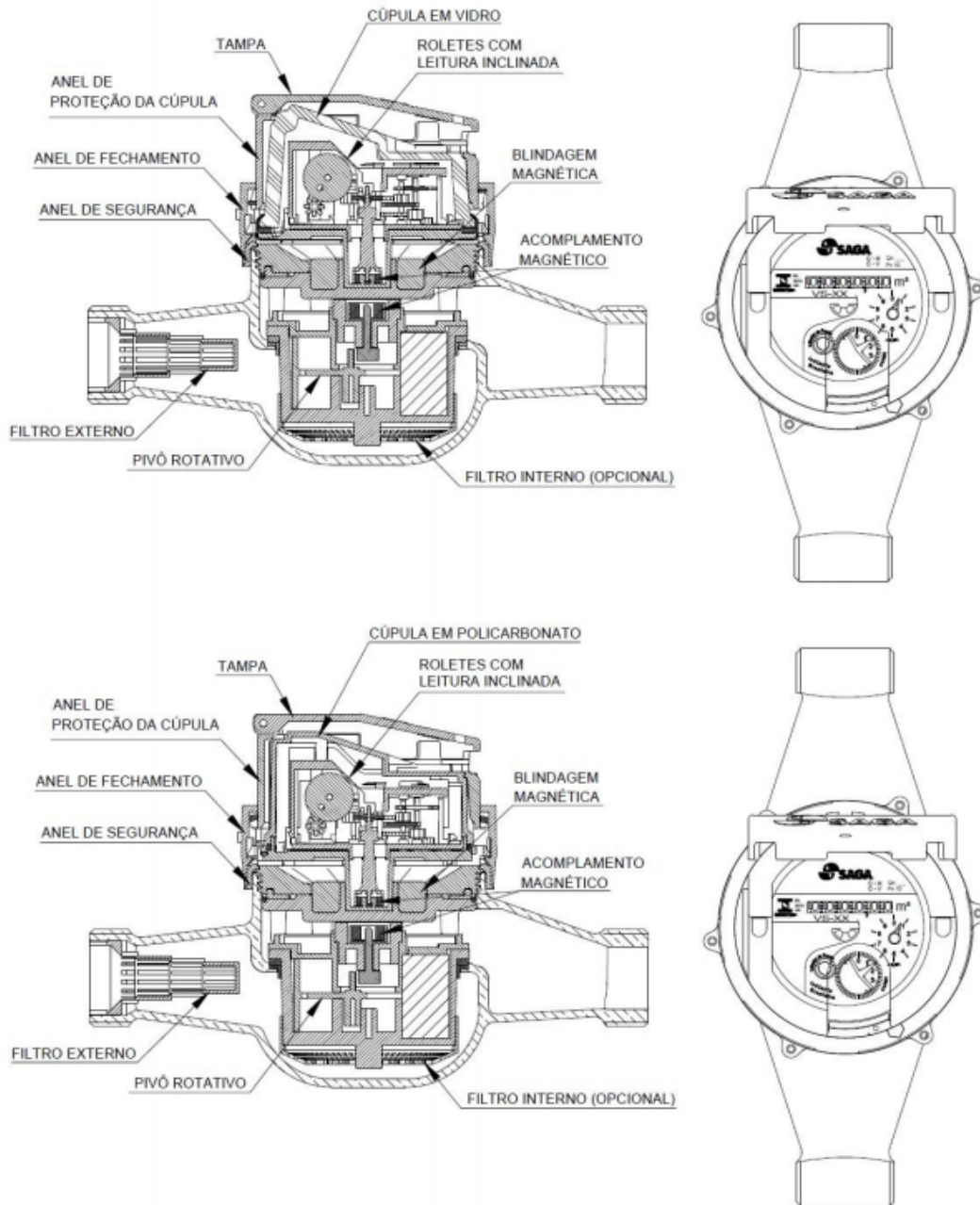
QUADRO ANEXO À PORTARIA INMETRO/DIMEL Nº 041, DE 16 DE FEVEREIRO DE 2016



**REQUERENTE: SAGA MEDIÇÃO LTDA.**

**VISTAS CORTE E SUPERIOR RELOJOARIA PLANA EM METAL E VIDRO E POLICARBONATO, NOVA CONFIGURAÇÃO DA RELOJOARIA**

**ANEXO 7**



Cotas em: mm

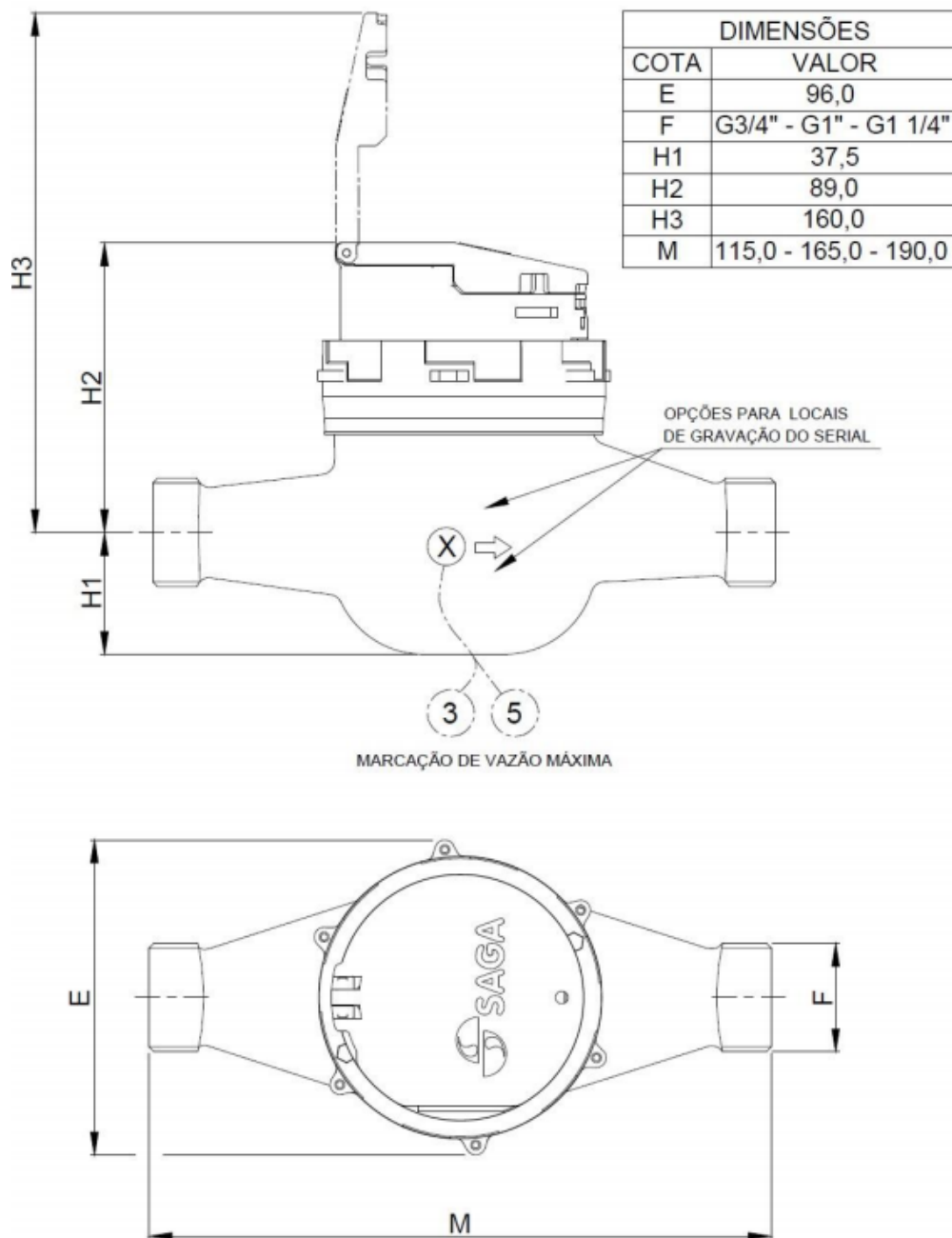
QUADRO ANEXO À PORTARIA INMETRO/DIMEL Nº 041, DE 16 DE FEVEREIRO DE 2016



**REQUERENTE: SAGA MEDIÇÃO LTDA.**

**VISTAS CORTE E SUPERIOR RELOJOARIA INCLINADA EM METAL E VIDRO E POLICARBONATO, NOVA CONFIGURAÇÃO DA RELOJOARIA**

**ANEXO 8**



Cotas em: mm

QUADRO ANEXO À PORTARIA INMETRO/DIMEL Nº 041, DE 16 DE FEVEREIRO DE 2016



**REQUERENTE: SAGA MEDIÇÃO LTDA.**

**VISTA FRONTAL DAS NOVAS CARÇAÇAS COM OPCIONAL DE INSCRIÇÃO DO NÚMERO DE SÉRIE**

**ANEXO 9**