



Serviço Público Federal

MINISTÉRIO DA ECONOMIA
INSTITUTO NACIONAL DE METROLOGIA, QUALIDADE E TECNOLOGIA - INMETRO

Portaria Inmetro/Dimel nº 164, de 18 de maio de 2020.

(Aditivo à Portaria Inmetro/Dimel nº 23/2018)

O DIRETOR DE METROLOGIA LEGAL DO INSTITUTO NACIONAL DE METROLOGIA, QUALIDADE E TECNOLOGIA - INMETRO, no exercício da delegação de competência outorgada pelo Senhor Presidente do Inmetro, por meio da Portaria Inmetro nº 257, de 12 de novembro de 1991, conferindo-lhe as atribuições dispostas no subitem 4.1, alínea "b", da regulamentação metrológica aprovada pela Resolução nº 8, de 22 de dezembro de 2016, do Conmetro;

De acordo com os Regulamentos Técnicos Metrológicos para medidores eletrônicos de energia elétrica de múltipla tarifação, aprovados pelas Portarias Inmetro nº 586/2012, nº 587/2012 e nº 520/2014;

E considerando os elementos constantes dos processos Inmetro SEI nº 0052600.011878/2018-42 e nº 0052600.019006/2018-22 e do sistema Orquestra nº 1231288 e nº 1289184, resolve:

Art. 1º Alterar o item 2 (IDENTIFICAÇÃO DO MODELO) da Portaria Inmetro/Dimel nº 23, de 9 de março de 2018, publicada no D.O.U. em 13/03/2018, Seção 1, Página 128, que aprova o modelo SM01B de medidor eletrônico de energia elétrica de múltipla tarifação, que passa a vigorar com a seguinte redação:

(...)

"2 IDENTIFICAÇÃO DO MODELO

Instrumento de medição: Medidor eletrônico de energia elétrica de múltipla tarifação para medição de energia ativa e/ou reativa, bidirecional, monofásico ou polifásico.

Marca: TIME ENERGY

Modelo: SM01B

Classe de exatidão: B" (NR)

Art. 2º Alterar as alíneas "e", "f", "g" e "j" do item 3 (CARACTERÍSTICAS METROLÓGICAS), da Portaria Inmetro/Dimel nº 23, de 9 de março de 2018, que passa a vigorar com a seguinte redação:

(...)

"e) Número de elementos: 1 ou 2

f) Número de fios: 2 ou 3

g) Número de fases: 1 ou 2

...

j) Configurações:

1 fase / 2 fios / 1 elemento

2 fases / 3 fios / 2 elementos – ligação estrela" (NR)

Art. 3º Alterar o item 5 (SOFTWARE) da Portaria Inmetro/Dimel nº 23, de 9 de março de 2018, que passa a vigorar com a seguinte redação:

(...)

"5 SOFTWARE

5.1. Identificador de versão de software: SM01B_Cert_Inmetro_1_1.bin

5.2. Versão do software aprovado: 1.1

5.3. Valores do Hash do pacote (sha256):

628c717b000d69832ac10593dbdc7e283dd8dc338a2c8f0074ada590ad4acd1d

5.4. Nome do binário: SM01B_Cert_Inmetro_1_1.bin

5.5. Valores do Hash do binário (sha256):

58ab92b824d47ebcf95dbf7ec1ed4be894db652b5bc28f325b39654e06e13dc3

5.6. Assinaturas digitais:

5.6.1 9aff15cde37f7f9ac341dd4b326c896efb9371d5cdb30b0f5549854b9dbca1cd:d239cadd08392dcec8e5e0ee0debd485dbab232d948e4e712ad19ce7492af64a

5.6.2.

2842db200faf6d7867edc6fdaf331e2539f0e7e2d04bbee02cade269f3a734e6:d254a048e0dfc7e8e17364f9041d503a6d0f500ebd17e19f40e1eb324e4d7d80

5.7. Chave pública (sha256):

X = 3f07564c625f5af964249ac944fbd6501ee6fc76a3400e041a6d99204cbe4fed

Y = a518fe5799503140a7a0bfbfb8d4b34733ad32c9b43a6fd4df588094b508370f ” (NR)

Art. 4º Substituir os Anexos do item 6 (ANEXOS) da Portaria Inmetro/Dimel nº 23, de 9 de março de 2018, pelos anexos abaixo:

(...)

"Anexo 1 – Vista frontal do modelo SM01B (versão monofásica).

Anexo 2 – Vista frontal do modelo SM01B (versão bifásica).

Anexo 3 – Placa de Identificação do modelo SM01B.

Anexo 4 – Plano de Selagem do modelo SM01B.

Anexo 5 – Dimensões Externas do modelo SM01B.

Anexo 6 – Esquema de Ligação do modelo SM01B.

Anexo 7 – Compartimento dos módulos de comunicação e bateria do modelo SM01B”. (NR)

Art. 5º Ficam convalidados os atos praticados e as demais disposições com base na Portaria Inmetro/Dimel nº 23, de 9 de março de 2018, anteriores à publicação da presente portaria.

Art. 6º Esta portaria entrará em vigor na data de sua publicação no Diário Oficial da União.



DOCUMENTO ASSINADO ELETRONICAMENTE COM FUNDAMENTO NO ART. 6º, § 1º, DO [DECRETO Nº 8.539, DE 8 DE OUTUBRO DE 2015](#) EM 18/05/2020, ÀS 17:16, CONFORME HORÁRIO OFICIAL DE BRASÍLIA, POR

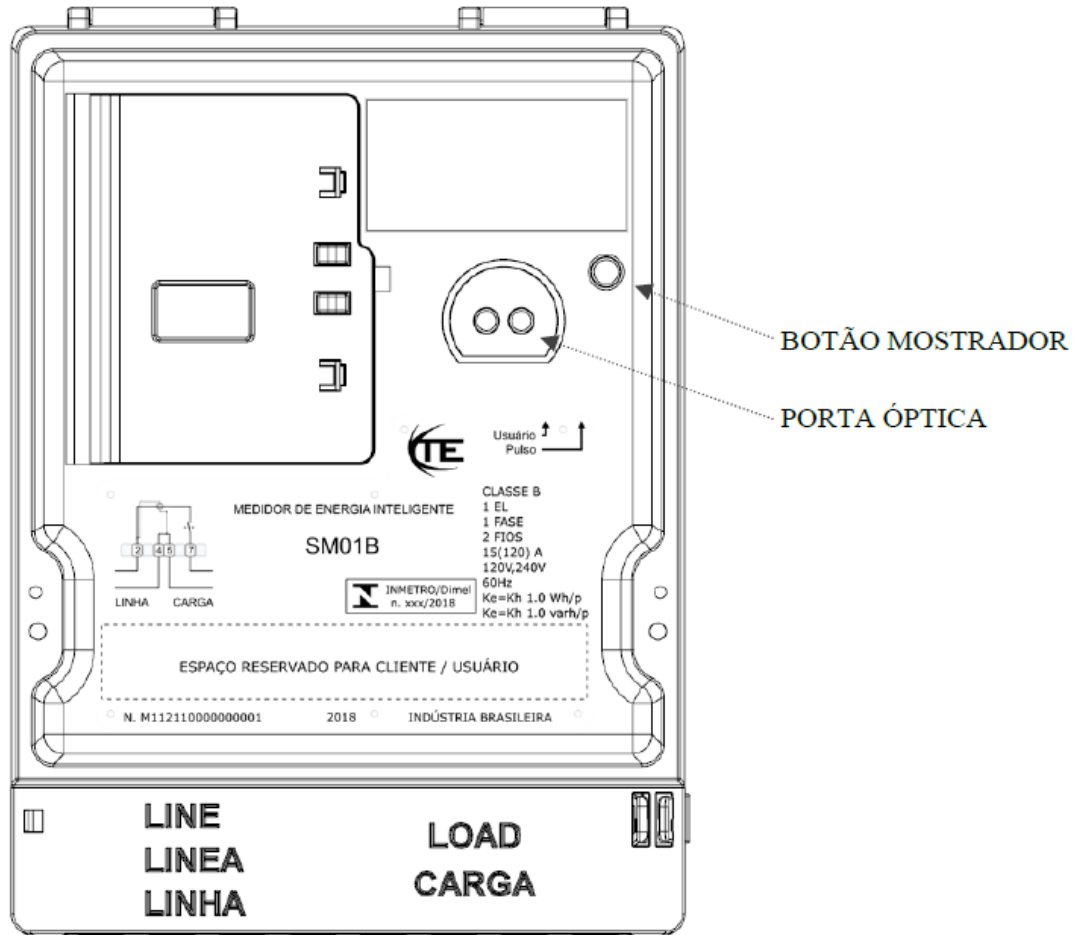
PERICELES JOSE VIEIRA VIANNA
Diretor da Diretoria de Metrologia Legal

A autenticidade deste documento pode ser conferida no site <https://sei.inmetro.gov.br/autenticidade>, informando o código verificador 0683884 e o código CRC 80B8D4AE.



Diretoria de Metrologia Legal – Dimel
Divisão de Controle Legal de Instrumentos de Medição – Dicol
Endereço: Av. Nossa Senhora das Graças, 50 – Xerém – Duque de Caxias – RJ – CEP: 25250-020
Telefone: (21) 2679-9150 – e-mail: dicol@inmetro.gov.br

ANEXOS À PORTARIA INMETRO/DIMEL Nº 164, DE 18 DE MAIO DE 2020.



Cotas em: mm

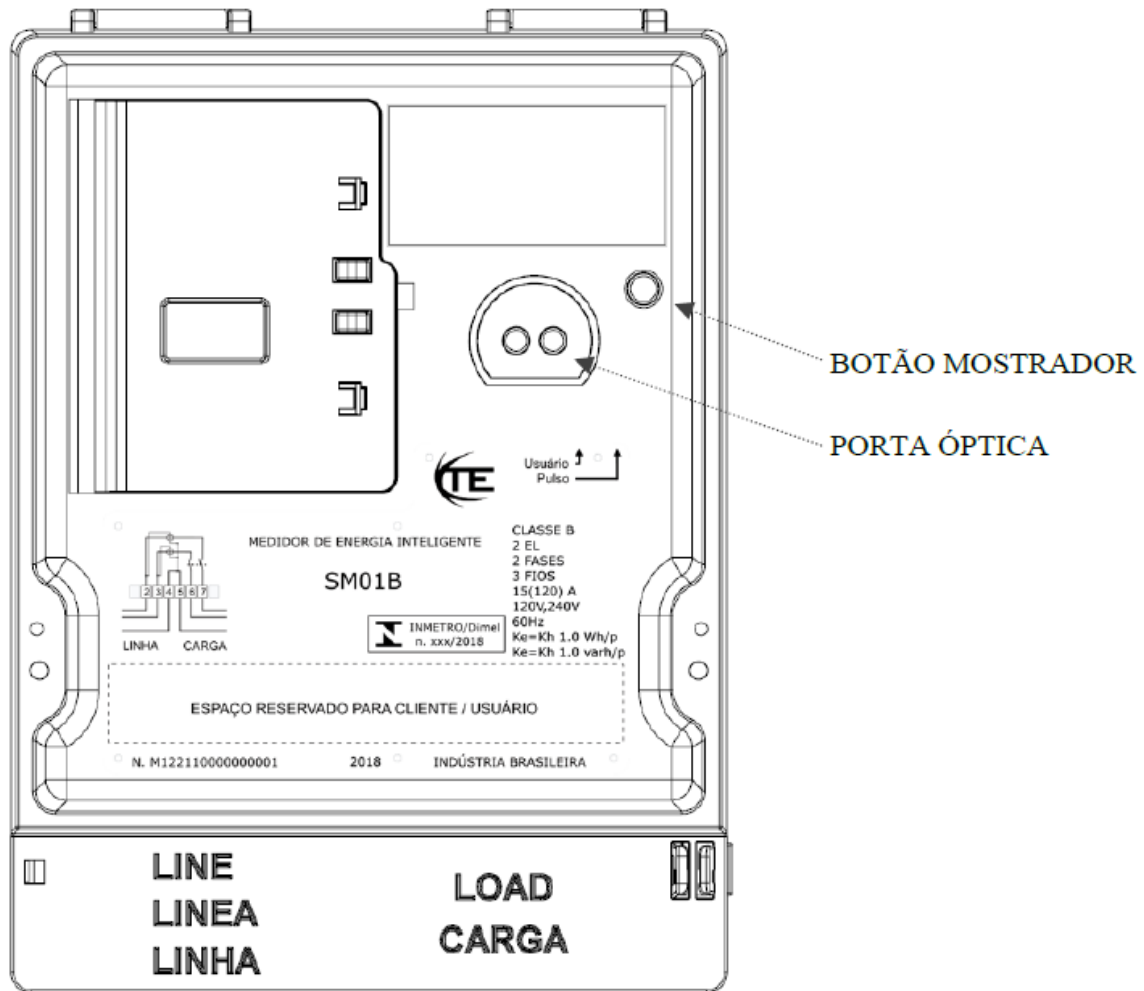
QUADRO ANEXO À PORTARIA INMETRO/DIMEL Nº 23, DE 9 DE MARÇO DE 2018



REQUERENTE: TIME ENERGY INDÚSTRIA E COMÉRCIO LTDA.

VISTA FRONTAL DO MODELO SM01B (VERSÃO MONOFÁSICA)
MODELO

ANEXO 1



Cotas em: mm

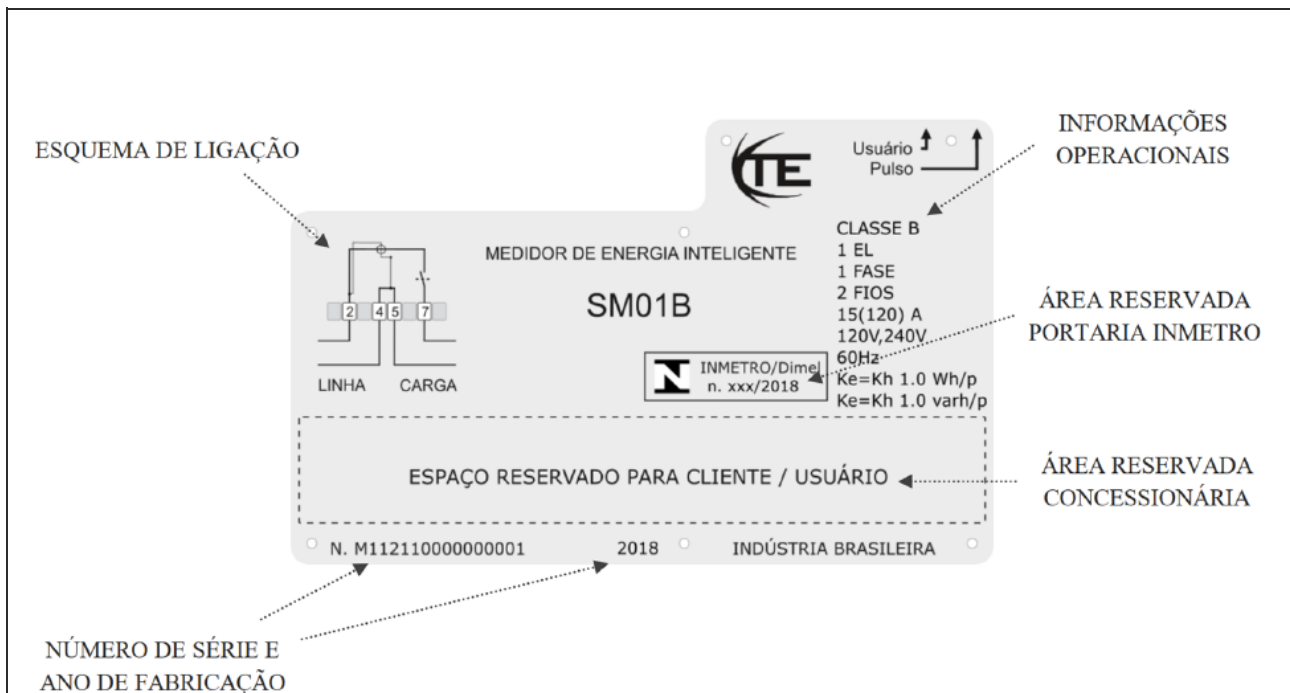
QUADRO ANEXO À PORTARIA INMETRO/DIMEL Nº 23, DE 9 DE MARÇO DE 2018



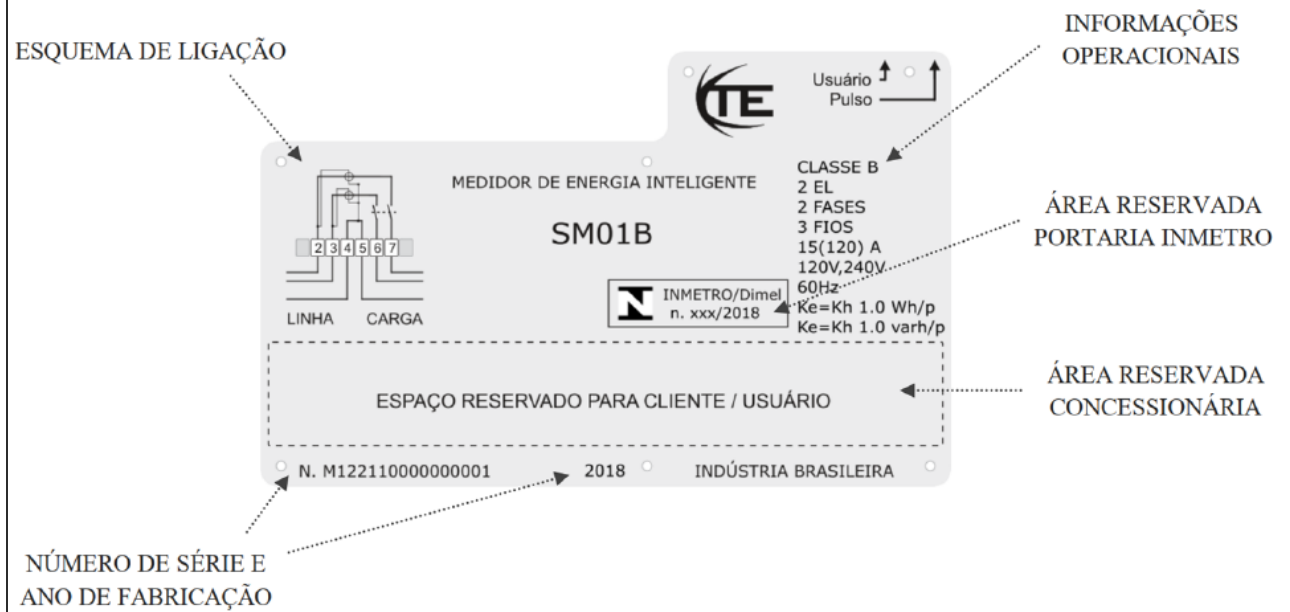
REQUERENTE: TIME ENERGY INDÚSTRIA E COMÉRCIO LTDA.

VISTA FRONTAL DO MODELO SM01B (VERSÃO BIFÁSICA)

ANEXO 2




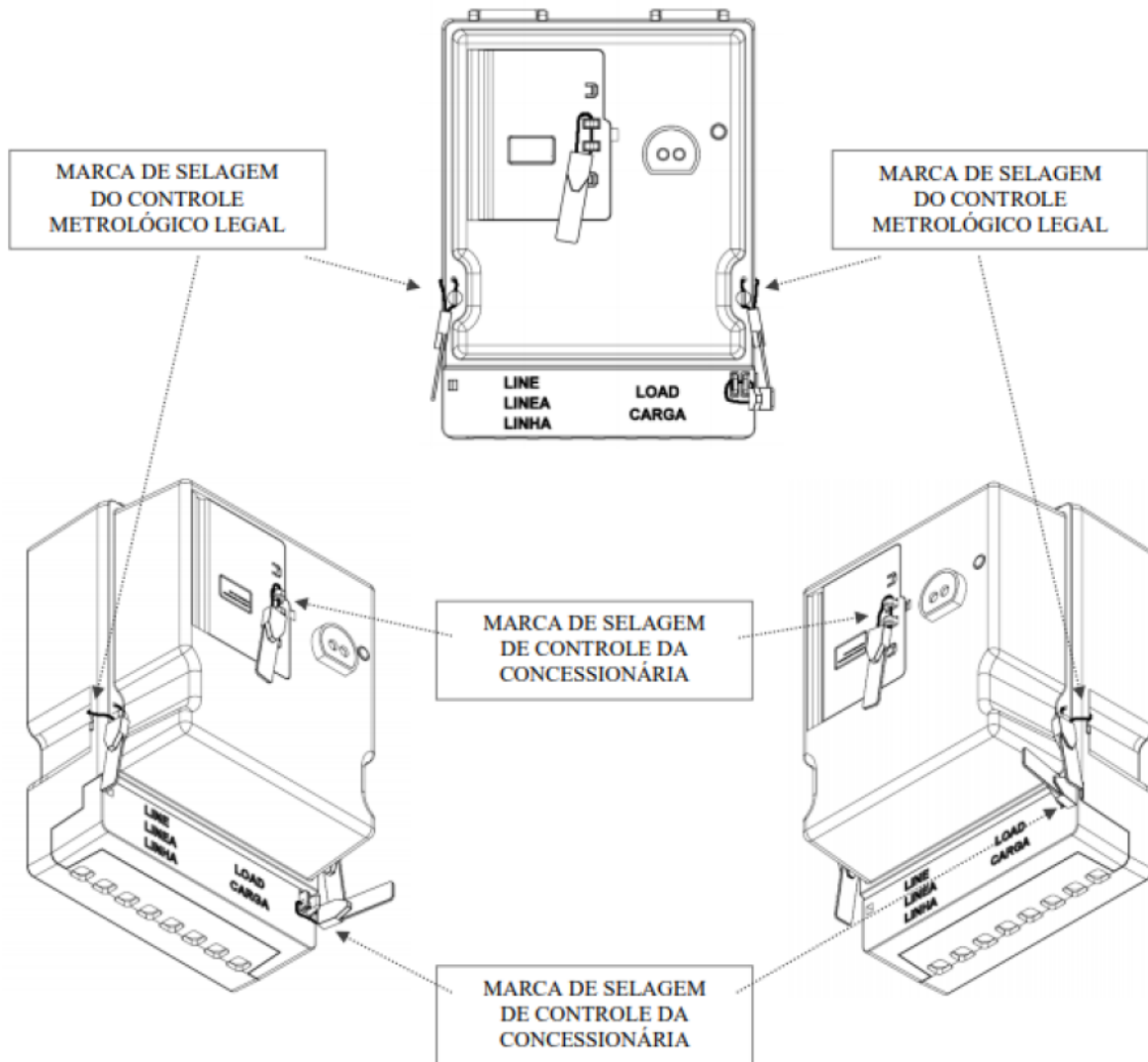
Placa de Identificação da versão monofásica – 1 elemento, 2 fios



Placa de identificação da versão bifásica – 2 elementos, 3 fios

QUADRO ANEXO À PORTARIA INMETRO/DIMEL Nº 23, DE 9 DE MARÇO DE 2018

	REQUERENTE: TIME ENERGY INDÚSTRIA E COMÉRCIO LTDA.
	PLACA DE IDENTIFICAÇÃO DO MODELO SM01B
	ANEXO 3



Cotas em: mm

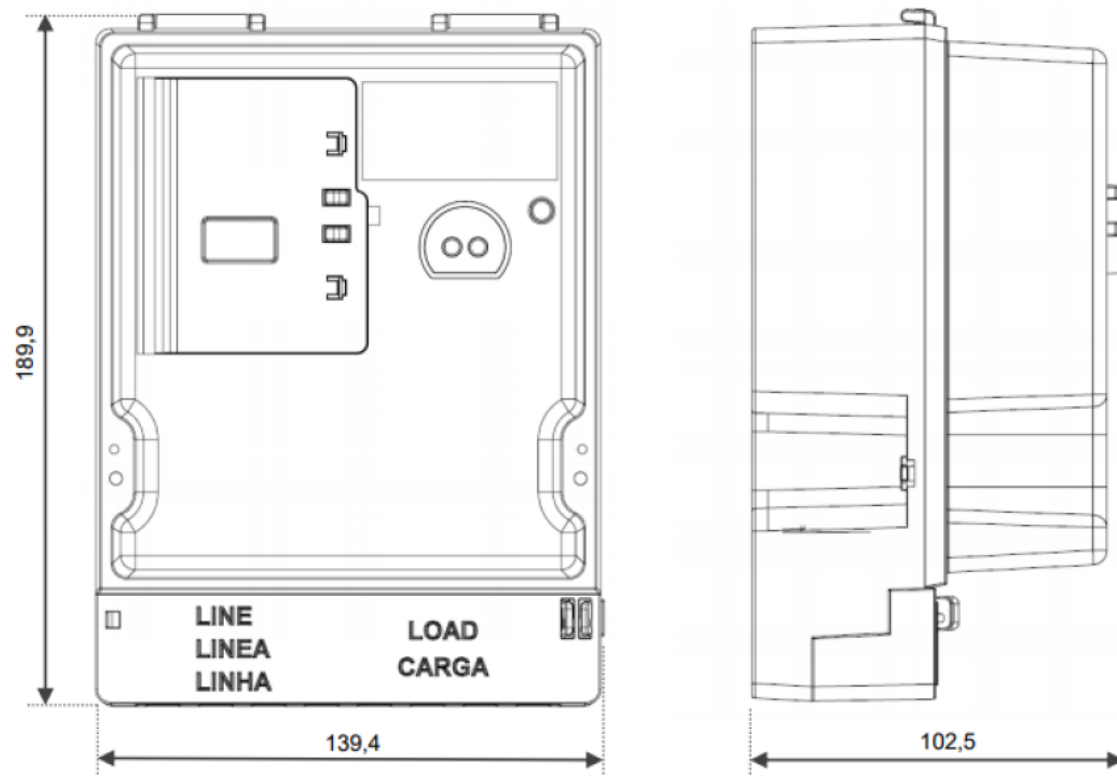
QUADRO ANEXO À PORTARIA INMETRO/DIMEL Nº 23, DE 9 DE MARÇO DE 2018



REQUERENTE: TIME ENERGY INDÚSTRIA E COMÉRCIO LTDA.

PLANO DE SELAGEM DO MODELO SM01B

ANEXO 4



Cotas em: mm

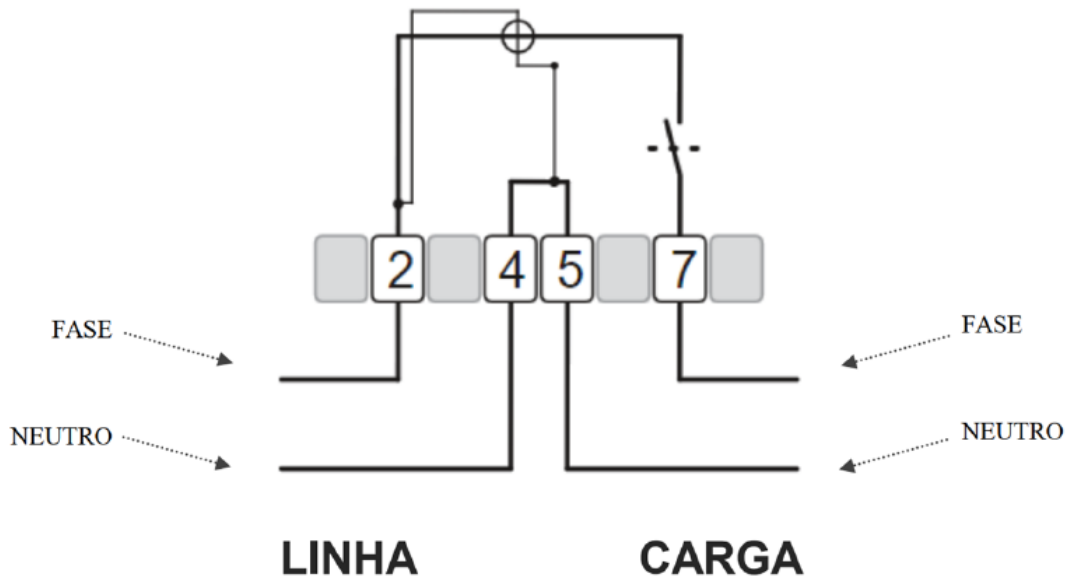
QUADRO ANEXO À PORTARIA INMETRO/DIMEL Nº 23, DE 9 DE MARÇO DE 2018



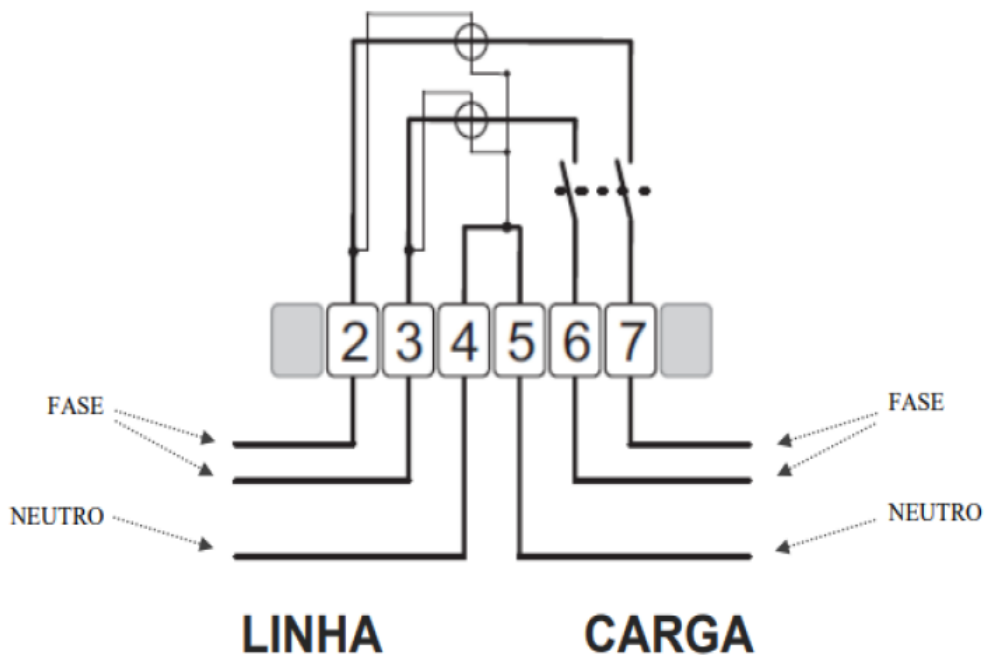
REQUERENTE: TIME ENERGY INDÚSTRIA E COMÉRCIO LTDA.

DIMENSÕES EXTERNAS DO MODELO SM01B

ANEXO 5



Esquema de ligação da versão monofásica – 1 elemento, 2 fios



Cotas em: mm

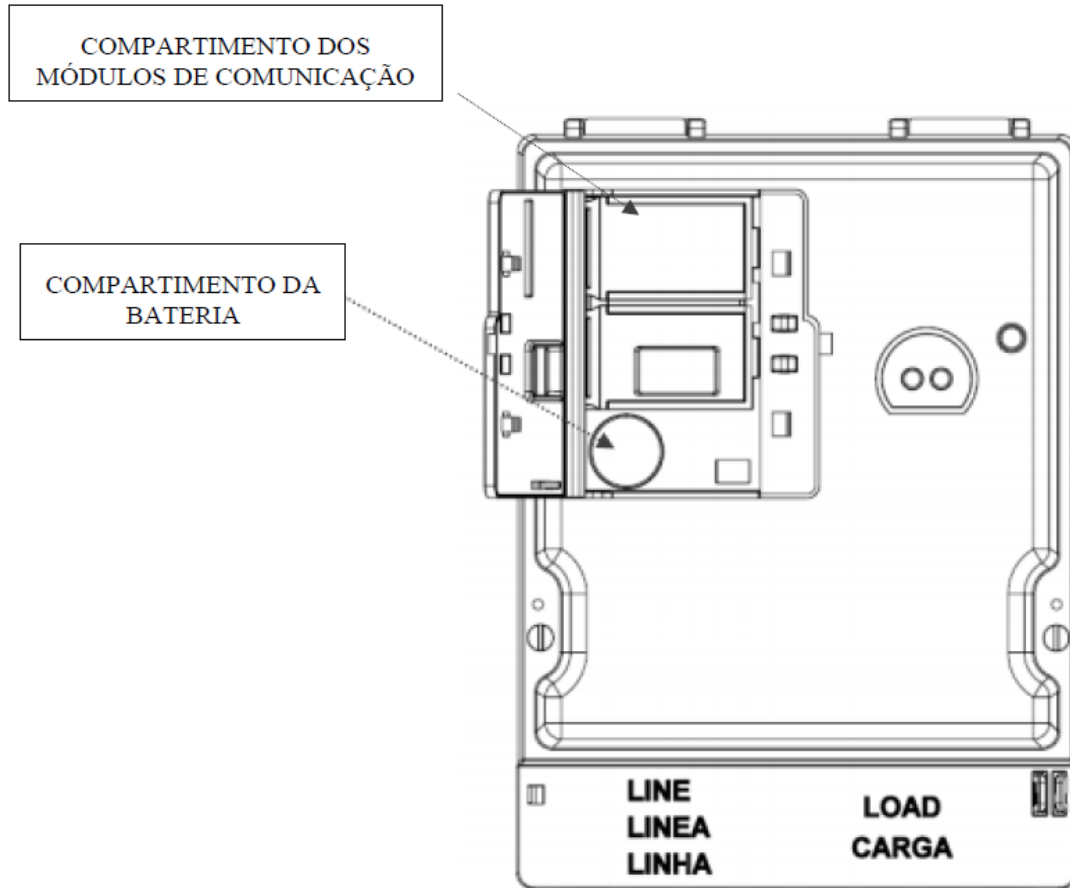
QUADRO ANEXO À PORTARIA INMETRO/DIMEL Nº 23, DE 9 DE MARÇO DE 2018



REQUERENTE: TIME ENERGY INDÚSTRIA E COMÉRCIO LTDA.

ESQUEMA DE LIGAÇÃO DO MODELO SM01B

ANEXO 6



Cotas em: mm

QUADRO ANEXO À PORTARIA INMETRO/DIMEL Nº 23, DE 9 DE MARÇO DE 2018



REQUERENTE: TIME ENERGY INDÚSTRIA E COMÉRCIO LTDA.

COMPARTIMENTO DOS MÓDULOS DE COMUNICAÇÃO E BATERIA DO MODELO SM01B

ANEXO 7