



Serviço Público Federal

 MINISTÉRIO DA ECONOMIA
 INSTITUTO NACIONAL DE METROLOGIA, QUALIDADE E TECNOLOGIA - INMETRO

Portaria Inmetro/Dimel nº 159, de 12 de maio de 2020.

(Aditivo à Portaria Inmetro/Dimel nº 063/2000)

O DIRETOR DE METROLOGIA LEGAL DO INSTITUTO NACIONAL DE METROLOGIA, QUALIDADE E TECNOLOGIA - INMETRO, no exercício da delegação de competência outorgada pelo Senhor Presidente do Inmetro, por meio da Portaria Inmetro nº 257, de 12 de novembro de 1991, conferindo-lhe as atribuições dispostas no subitem 4.1, alínea "b", da regulamentação metrológica aprovada pela Resolução nº 8, de 22 de dezembro de 2016, do Conmetro;

De acordo com o Regulamento Técnico Metrológico para instrumentos de pesagem não automáticos, aprovado pela Portaria Inmetro nº 236/1994, e;

Considerando o constante do processo Inmetro SEI nº 0052600.004002/2020-64 e do sistema Orquestra nº 1717029, resolve:

Art. 1º Incluir o modelo 820C/II na Portaria Inmetro/Dimel nº 063, de 12 de maio de 2000, e bem como alterar o subitem 1.5 da referida portaria, cuja tabela passará a ter a seguinte redação:

Tabela 1 - Características metrológicas

Modelo	820C	820C/I	820C/II
Classe de Exatidão	III	III	III
Carga Máxima (Max)	Max ₁ = 10 000 kg Max ₂ = 20 000 kg Max ₃ = 50 000 kg	Max ₁ = 10 000 kg Max ₂ = 20 000 kg Max ₃ = 30 000 kg	10 000 kg ≤ Max ≤ 50 000 kg
Valor da Divisão de Verificação (e)	1 kg ≤ e ₁ ≤ 10 kg 2 kg ≤ e ₂ ≤ 20 kg 5 kg ≤ e ₃ ≤ 50 kg	1 kg ≤ e ₁ ≤ 10 kg 2 kg ≤ e ₂ ≤ 20 kg 5 kg ≤ e ₃ ≤ 20 kg	1 kg ≤ e ≤ 50 kg
Carga Mínima (Min)	20 kg ≤ Min ₁ ≤ 200 kg 40 kg ≤ Min ₂ ≤ 400 kg 100 kg ≤ Min ₃ ≤ 1 000 kg	20 kg ≤ Min ₁ ≤ 200 kg 40 kg ≤ Min ₂ ≤ 400 kg 100 kg ≤ Min ₃ ≤ 1 000 kg	20 kg ≤ Min ≤ 1 000 kg
Dimensões das Barras de Pesagem	1 m à 5 m x 1 m à 5,5 m	1 m à 5 m x 1 m à 5,5 m	1 m à 5 m x 1 m à 5,5 m
Faixa de Temperatura	0 °C / 40 °C	0 °C / 40 °C	0 °C / 40 °C

(NR)

Art. 2º Dar nova redação ao item 6 da Portaria Inmetro/Dimel nº 063/2000, que com a inclusão do modelo 820C/II, passará a ter os títulos e os anexos/quadros alterados, conforme a seguir:

"Anexo 6.1 – Vista em perspectiva, com localização da placa de identificação, dos modelos 820C, 820C/I e 820C/II.

Anexo 6.2 – Vista em Perspectiva, com localização e detalhamento do plano de selagem do dispositivo indicador e da caixa de junção, dos modelos 820C, 820C/I e 820C/II.

Anexo 6.3 – Vista frontal do teclado e do dispositivo indicador dos modelos 820C, 820C/I e 820C/II.

Anexo 6.4 – Vista posterior do dispositivo indicador dos modelos 820C, 820C/I e 820C/II.

Anexo 6.5 – Vista frontal da placa de identificação dos modelos 820C, 820C/I e 820C/II." NR

Art. 3º Ficam convalidados os atos praticados e as demais disposições com base na Portaria Inmetro/Dimel nº 063/2000, observada a Portaria aditiva Inmetro/Dimel nº 079/2001 e demais portarias aditivas, anteriores à publicação da presente portaria.

Art. 4º Esta portaria entrará em vigor na data de sua publicação no Diário Oficial da União.



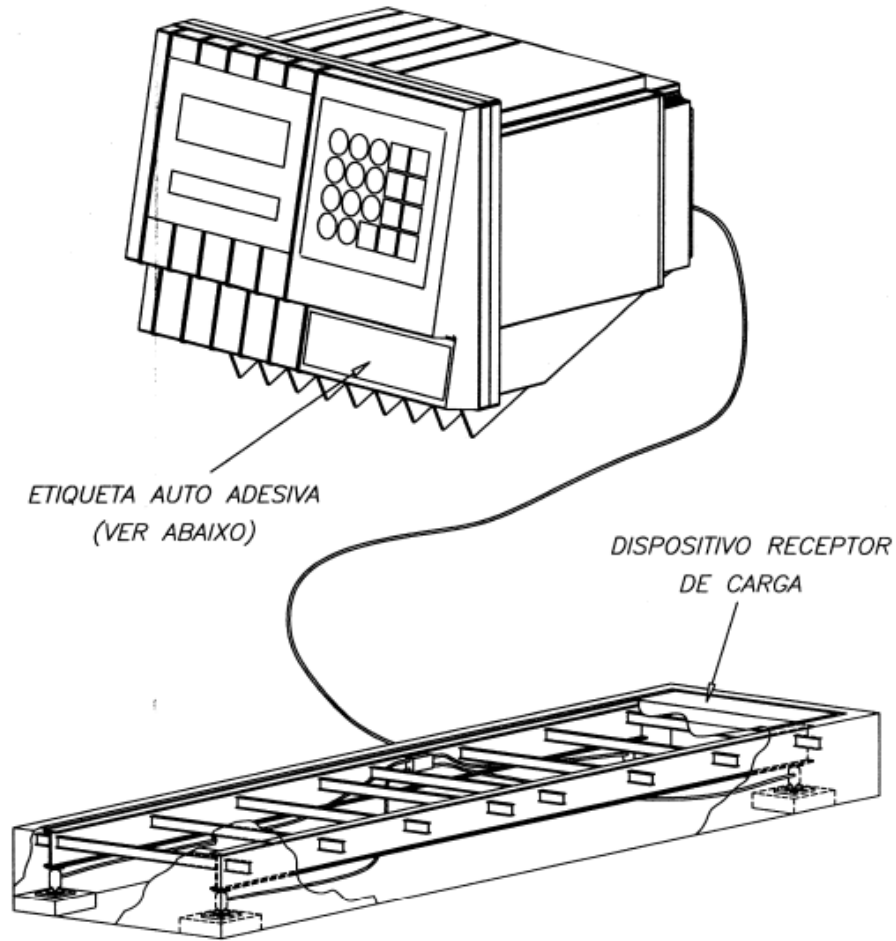
DOCUMENTO ASSINADO ELETRONICAMENTE COM FUNDAMENTO NO ART. 6º, § 1º, DO [DECRETO Nº 8.539, DE 8 DE OUTUBRO DE 2015](#) EM 12/05/2020, ÀS 14:18, CONFORME HORÁRIO OFICIAL DE BRASÍLIA, POR

PERICELES JOSE VIEIRA VIANNA
Diretor da Diretoria de Metrologia Legal

A autenticidade deste documento pode ser conferida no site <https://sei.inmetro.gov.br/autenticidade>, informando o código verificador **0680092** e o código CRC **3AED4EF8**.



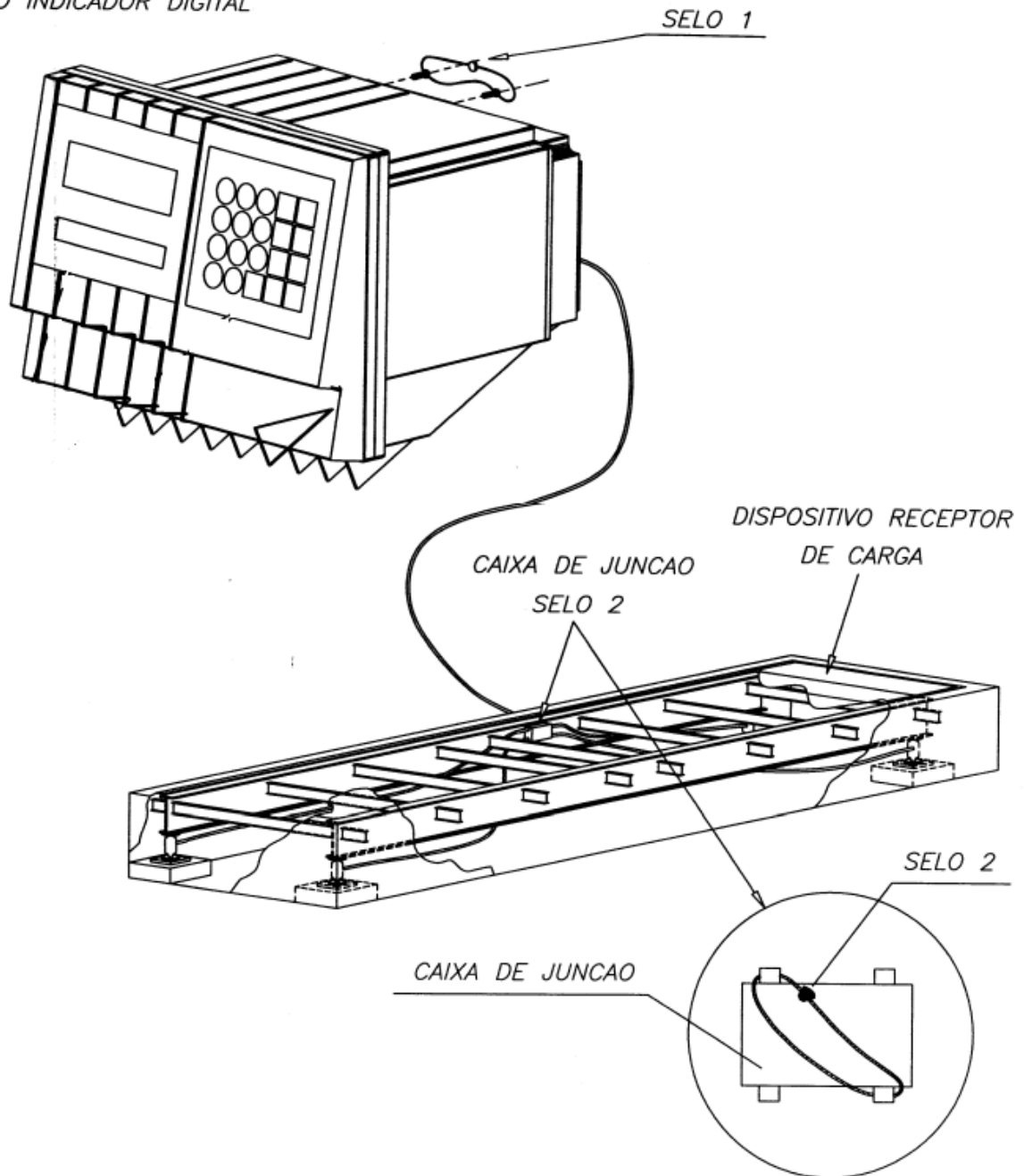
Diretoria de Metrologia Legal – Dimel
Divisão de Controle Legal de Instrumentos de Medição – Dicol
Endereço: Av. Nossa Senhora das Graças, 50 – Xerém – Duque de Caxias – RJ – CEP: 25250-020
Telefone: (21) 2679-9150 – e-mail: dicol@inmetro.gov.br

ANEXOS À PORTARIA INMETRO/DIMEL Nº 159, DE 12 DE MAIO DE 2020.*DISPOSITIVO INDICADOR DIGITAL*

QUADRO ANEXO À PORTARIA INMETRO/DIMEL Nº 063, DE 12 DE MAIO DE 2000.

**REQUERENTE: TOLEDO DO BRASIL INDÚSTRIA DE BALANÇAS LTDA.****VISTA EM PERSPECTIVA, COM LOCALIZAÇÃO DA PLACA DE IDENTIFICAÇÃO DOS MODELOS 820C, 820C/I E 820C/II****ANEXO 6.1**

DISPOSITIVO INDICADOR DIGITAL



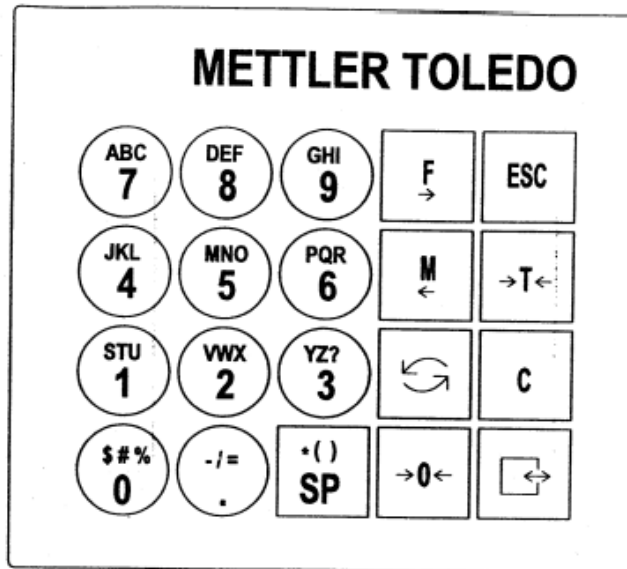
QUADRO ANEXO À PORTARIA INMETRO/DIMEL Nº 063, DE 12 DE MAIO DE 2000.

REQUERENTE: TOLEDO DO BRASIL INDÚSTRIA DE BALANÇAS LTDA.

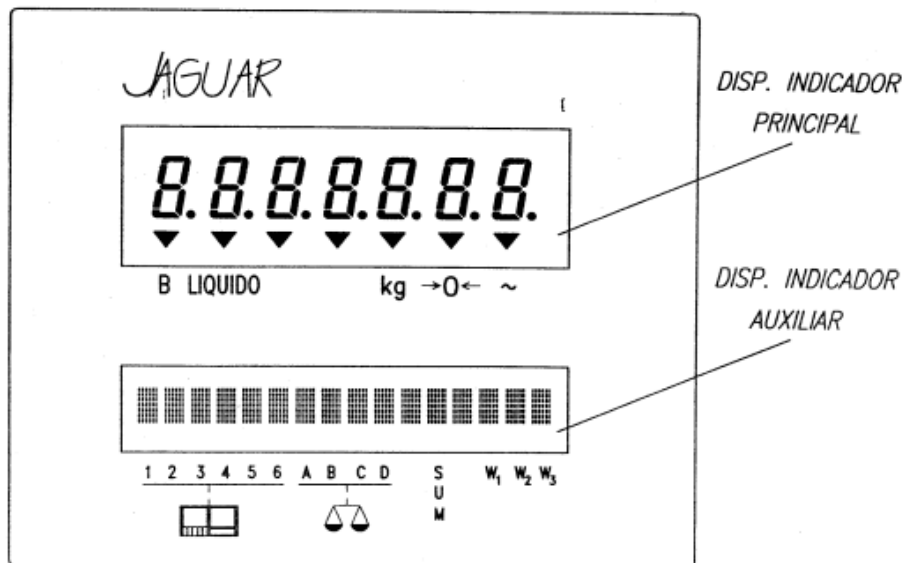
VISTA EM PERSPECTIVA, COM LOCALIZAÇÃO E DETALHAMENTO DO PLANO DE SELAGEM DO DISPOSITIVO INDICADOR E DA CAIXA DE JUNÇÃO, DOS MODELOS 820C, 820C/I E 820C/II



ANEXO 6.2



TECLADO



DISPOSITIVOS INDICADORES

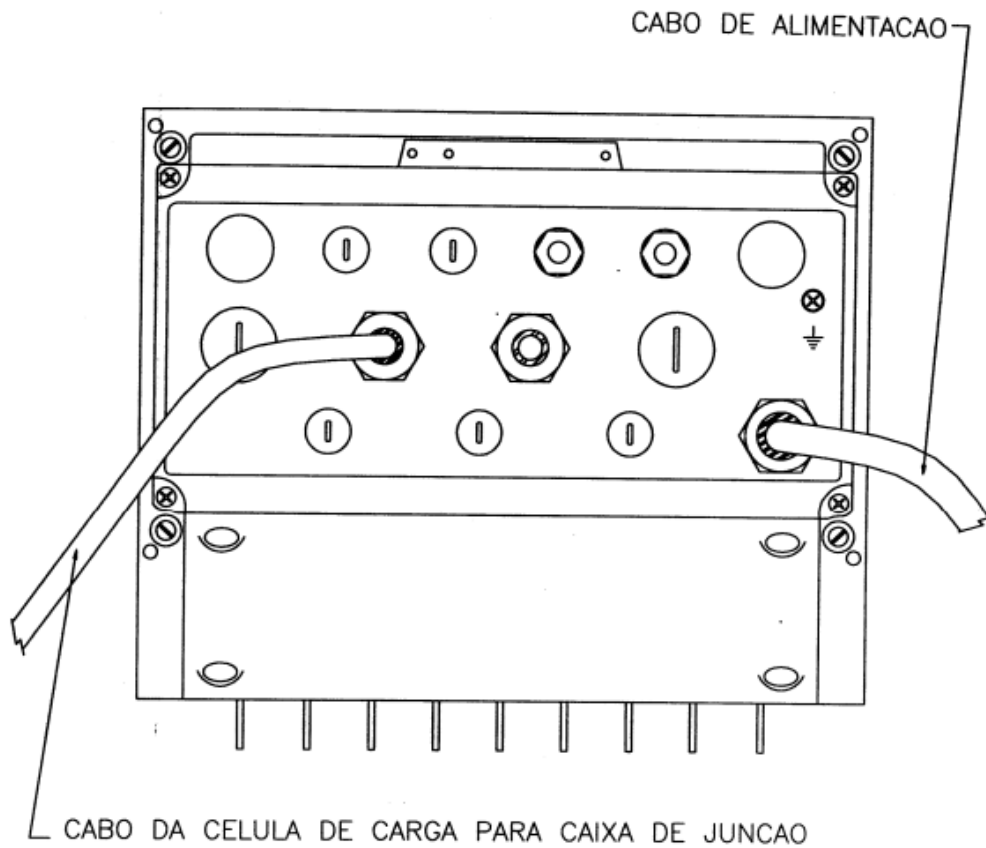
QUADRO ANEXO À PORTARIA INMETRO/DIMEL Nº 063, DE 12 DE MAIO DE 2000.



REQUERENTE: TOLEDO DO BRASIL INDÚSTRIA DE BALANÇAS LTDA.

VISTA FRONTAL DO TECLADO E DO DISPOSITIVO INDICADOR DOS MODELOS 820C, 820C/I E 820C/II

ANEXO 6.3



QUADRO ANEXO À PORTARIA INMETRO/DIMEL Nº 063, DE 12 DE MAIO DE 2000.



REQUERENTE: TOLEDO DO BRASIL INDÚSTRIA DE BALANÇAS LTDA.

VISTA POSTERIOR DO DISPOSITIVO INDICADOR DOS MODELOS 820C, 820C/I E 820C/II

ANEXO 6.4

TOLEDO DO BRASIL INDÚSTRIA DE BALANÇAS LTDA Rua Manoel Cremonesi, 1 - São Bernardo do Campo - Brasil CNPJ: 59.704.510/ 0001-92 Indústria Brasileira www.toledobrasil.com.br			
Modelo: 820C	Mês/Ano:	Temperatura:	
Série:	Consumo:	Port.Inmetro/Dimel:	
Máx.=	Min.=	e=d=	T=
			

TOLEDO DO BRASIL INDÚSTRIA DE BALANÇAS LTDA Rua Manoel Cremonesi, 1 - São Bernardo do Campo - Brasil CNPJ: 59.704.510/ 0001-92 Indústria Brasileira www.toledobrasil.com.br			
Modelo: 820C/I	Mês/Ano:	Temperatura:	
Série:	Consumo:	Port.Inmetro/Dimel:	
Máx.=	Min.=	e=d=	T=
			

TOLEDO DO BRASIL INDÚSTRIA DE BALANÇAS LTDA Rua Manoel Cremonesi, 1 - São Bernardo do Campo - Brasil CNPJ: 59.704.510/ 0001-92 Indústria Brasileira www.toledobrasil.com.br			
Modelo: 820C/II	Mês/Ano:	Temperatura:	
Série:	Consumo:	Port.Inmetro/Dimel:	
Máx.=	Min.=	e=d=	T=
			

QUADRO ANEXO À PORTARIA INMETRO/DIMEL Nº 063, DE 12 DE MAIO DE 2000.



REQUERENTE: TOLEDO DO BRASIL INDÚSTRIA DE BALANÇAS LTDA.

VISTA FRONTAL DA PLACA DE IDENTIFICAÇÃO DOS MODELOS 820C, 820C/I E 820C/II

ANEXO 6.5