



Serviço Público Federal

 MINISTÉRIO DA ECONOMIA
 INSTITUTO NACIONAL DE METROLOGIA, QUALIDADE E TECNOLOGIA - INMETRO

Portaria Inmetro/Dimel nº 151, de 7 de maio de 2020.

(Aditivo à Portaria Inmetro/Dimel nº 237/2004)

O DIRETOR DE METROLOGIA LEGAL DO INSTITUTO NACIONAL DE METROLOGIA, QUALIDADE E TECNOLOGIA - INMETRO, no exercício da delegação de competência outorgada pelo Senhor Presidente do Inmetro, através da Portaria Inmetro nº 257, de 12 de novembro de 1991, conferindo-lhe as atribuições dispostas no subitem 4.1, alínea "b", da regulamentação metrológica aprovada pela Resolução nº 8, de 22 de dezembro de 2016, do Conmetro;

De acordo com o Regulamento Técnico Metrológico para instrumentos de pesagem não automáticos, aprovado pela Portaria Inmetro nº 236/1994, e;

Considerando os elementos constantes do processo Inmetro SEI nº 0052600.003180/2020-78 e do sistema Orquestra nº 1702031, resolve:

Art. 1º Incluir, opcionalmente, o sistema de elevação do receptor de carga dos modelos ULP-300, ULP-500, ULP-1000, ULP-2000, ULP-3000, ULP-4000, ULP-1000/2 e ULP-2000/5, marca DIGI-TRON, aprovados pela Portaria Inmetro/Dimel nº 237, de 06 de dezembro de 2004. (NR).

Art. 2º Dar nova redação ao item 6 (ANEXOS), da Portaria Inmetro/Dimel nº 237, de 06 de dezembro de 2004, com a inclusão dos seguintes desenhos:

(...)

"Anexo 6 – Vistas dos modelos ULP-300, ULP-500, ULP-1000, ULP-2000, ULP-3000, ULP-4000, ULP-1000/2 e ULP-2000/5, dotados de sistema de elevação do dispositivo receptor de carga.

Anexo 7 – Vista da placa de identificação dos modelos ULP-300, ULP-500, ULP-1000, ULP-2000, ULP-3000, ULP-4000, ULP-1000/2 e ULP-2000/5." (NR).

Art. 3º Ficam convalidados os atos praticados e as demais disposições com base na Portaria Inmetro/Dimel nº Inmetro/Dimel nº 237, de 06 de dezembro de 2004, e respectivos aditivos, anteriores à publicação da presente portaria.

Art. 4º Esta portaria entrará em vigor na data de sua publicação no Diário Oficial da União.



DOCUMENTO ASSINADO ELETRONICAMENTE COM FUNDAMENTO NO ART. 6º, § 1º, DO [DECRETO Nº 8.539, DE 8 DE OUTUBRO DE 2015](#) EM 07/05/2020, ÀS 13:49, CONFORME HORÁRIO OFICIAL DE BRASÍLIA, POR

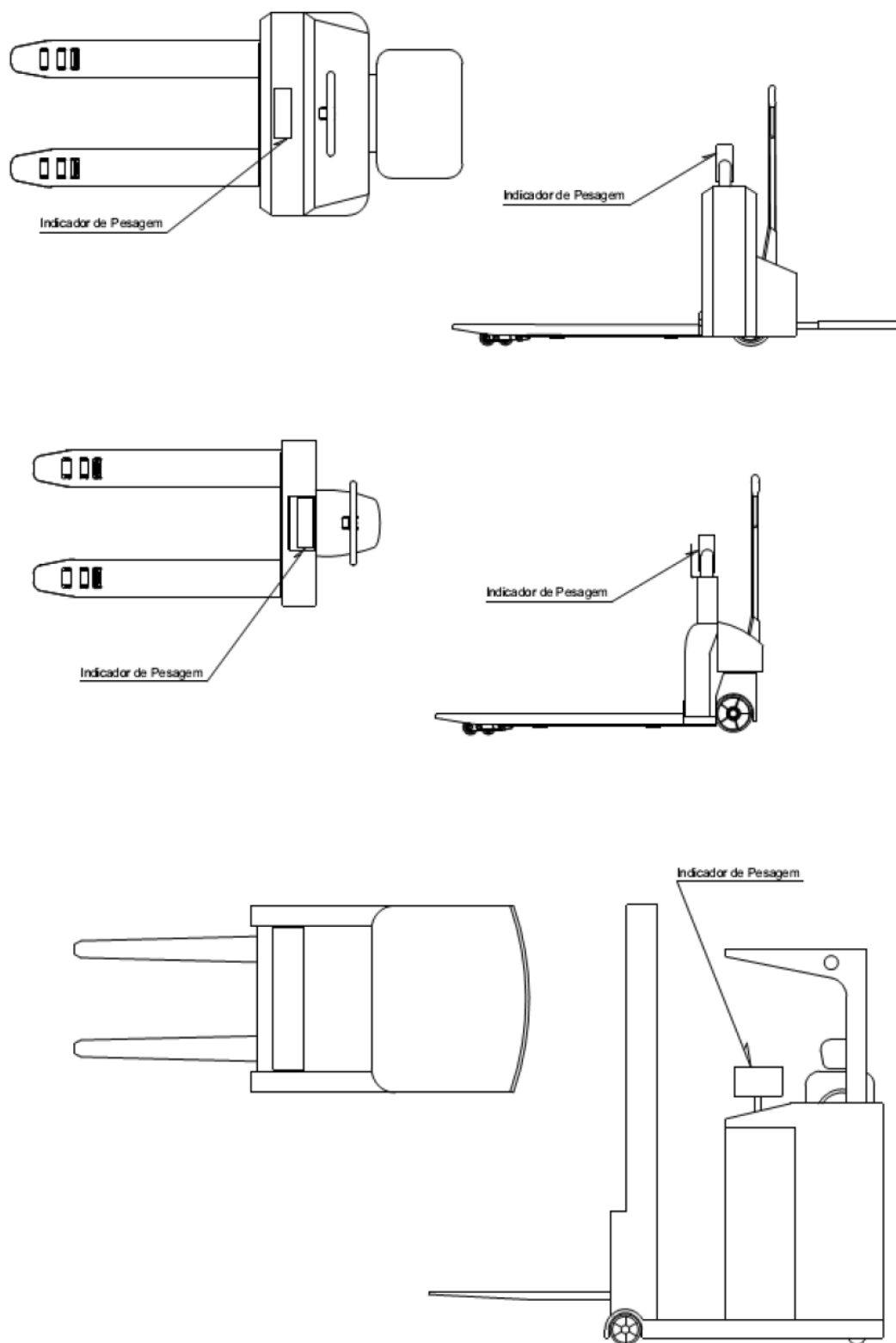
PERICELES JOSE VIEIRA VIANNA
 Diretor da Diretoria de Metrologia Legal

A autenticidade deste documento pode ser conferida no site <https://sei.inmetro.gov.br/autenticidade>, informando o código verificador **0677074** e o código CRC **43996B3D**.



Diretoria de Metrologia Legal – Dimel
 Divisão de Controle Legal de Instrumentos de Medição – Dicol
 Endereço: Av. Nossa Senhora das Graças, 50 – Xerém – Duque de Caxias – RJ – CEP: 25250-020
 Telefone: (21) 2679-9150 – e-mail: dicol@inmetro.gov.br

ANEXOS À PORTARIA INMETRO/DIMEL Nº 151, DE 7 DE MAIO DE 2020.



QUADRO ANEXO À PORTARIA INMETRO/DIMEL Nº 237, DE 06 DE DEZEMBRO DE 2004



REQUERENTE: DIGI-TRON INSTRUMENTOS DE PESAGEM LTDA.

VISTAS DOS MODELOS ULP-300, ULP-500, ULP-1000, ULP-2000, ULP-3000, ULP-4000, ULP-1000/2 e ULP-2000/5, DOTADOS DE SISTEMA DE ELEVAÇÃO DO DISPOSITIVO RECEPTOR DE CARGA.

ANEXO 6

CLASSE			Portaria Inmetro/Dimel n°
			/
RUA O BRASIL PARA CRISTO, 364 - CEP: 81650-110 - CURITIBA - PARANÁ TEL/FAX: (41) 3377-1577 (Interditado para venda direta ao público)			
CARGA MÁXIMA	CARGA MÍNIMA	DIVISÃO	MODELO
Max	kg	Min	kg
		e=d	kg
			N° DE SÉRIE / ANO FAB.
			/

QUADRO ANEXO À PORTARIA INMETRO/DIMEL Nº 237, DE 06 DE DEZEMBRO DE 2004



REQUERENTE: DIGI-TRON INSTRUMENTOS DE PESAGEM LTDA.

VISTA DA PLACA DE IDENTIFICAÇÃO DOS MODELOS ULP-300, ULP-500, ULP-1000, ULP-2000, ULP-3000, ULP-4000, ULP-1000/2 e ULP-2000/5

ANEXO 7