



Serviço Público Federal

MINISTÉRIO DA ECONOMIA
INSTITUTO NACIONAL DE METROLOGIA, QUALIDADE E TECNOLOGIA - INMETRO

Portaria Inmetro/Dimel nº 142, de 04 de maio de 2020.

O DIRETOR DE METROLOGIA LEGAL DO INSTITUTO NACIONAL DE METROLOGIA, QUALIDADE E TECNOLOGIA - INMETRO, no exercício da delegação de competência outorgada por meio da Portaria n.º 257, de 12 de novembro de 1991, conferindo-lhe as atribuições dispostas no subitem 4.1, alínea "b", da regulamentação metrológica aprovada pela Resolução nº 08, de 22 de dezembro de 2016, do Conmetro;

De acordo com os Regulamentos Técnicos Metrológicos para medidores eletrônicos de energia elétrica, aprovados pelas Portarias Inmetro nº 586/2012 e nº 587/2012;

E considerando os elementos constantes do processo Inmetro SEI nº 0052600.009491/2019-15 e do sistema Orquestra nº 1484737, resolve:

Art. 1º Aprovar o modelo LUMEN 4 MD, de Medidor Eletrônico de Energia Elétrica, classe de exatidão B, marca Nansen, e condições de aprovação a seguir especificadas:

1 REQUERENTE/FABRICANTE

Nome: Nansen S.A. Instrumentos de Precisão

Endereço: Rua José Pedro de Araújo, 960 - Bairro Cinco - Contagem - MG

CEP: 32341-560

CNPJ: 17.155.276/0001-41

2 IDENTIFICAÇÃO DO MODELO

Instrumento de medição: Medidor Eletrônico de Energia Elétrica

País de Origem: Brasil

Marca: Nansen

Modelo: LUMEN 4 MD

Classe de exatidão: B

3 CARACTERÍSTICAS METROLÓGICAS

Medidor eletrônico de energia elétrica ativa, modelo LUMEN 4 MD, com as seguintes características:

- a) Tensão nominal: 120 V e/ou 240 V;
- b) Corrente nominal: 15 A;
- c) Corrente máxima: 100 A;
- d) Frequência nominal: 60 Hz;
- e) Classe de exatidão para energia ativa: B;
- f) Número de elementos: 1;
- g) Número de fios: 2;
- h) Número de fases: 1;
- i) Constante de calibração (Kh): 0,625 Wh/pulso;
- j) Constante eletrônica (Ke): 0,625 Wh/pulso.

4 DESCRIÇÃO FUNCIONAL

4.1. Dispositivo indicador: composto por mostrador digital de cristal líquido (LCD) com até 7 dígitos. As configurações possíveis são: 7 inteiros, 6 inteiros, 6 inteiros + 1 decimal, 5 inteiros, 5 inteiros + 1 decimal, 5 inteiros + 2 decimais.

4.2. Modos de exibição conforme memorial descritivo e manual constante do processo Inmetro SEI nº 0052600.009491/2019-15 e processo orquestra nº 1484737.

4.3. Medição: Bidirecional.

4.4. Modo de registro: Unidirecional.

4.5. Dispositivo de verificação e calibração: LED na parte frontal do medidor de pulso proporcional à energia ativa medida.

4.6. Interface de comunicação opcionais: Interface PIMA (serial do usuário) com Protocolo PIMA conforme especificação da COPEL ETC 3.11 / 2400 bps.

5 SOFTWARE

O software a ser utilizado no medidor faz parte da documentação constante do Processo Inmetro SEI nº 0052600.009491/2019-15 e é o definido a seguir:

a) Identificador de versão de software: E.N13N02.BR.0064.V5

b) Versão do software aprovado: V5

c) Valores do Hash do pacote (sha256): ef26eb3bd9c7321a16ff06e748a24fb3078ffc86e89864592a7cb2c1b358f27f

d) Nome do binário: E.N12U01.BR.0064.V5.bin

e) Valores do Hash do binário (sha256): 55e2dbd9cc9a687b736d2c2cf4a080dae586d074daefd641591efa3d1f539f2

6 ANEXOS

Anexo 1 - Vista frontal do modelo LUMEN 4 MD.

Anexo 2 - Placa de identificação do modelo LUMEN 4 MD.

Anexo 3 - Plano de selagem do modelo LUMEN 4 MD.

Anexo 4 - Dimensões externas do modelo LUMEN 4 MD.

Anexo 5 - Esquema de Ligação do modelo LUMEN 4 MD.

Art. 2º Esta portaria entrará em vigor na data de sua publicação no Diário Oficial da União.



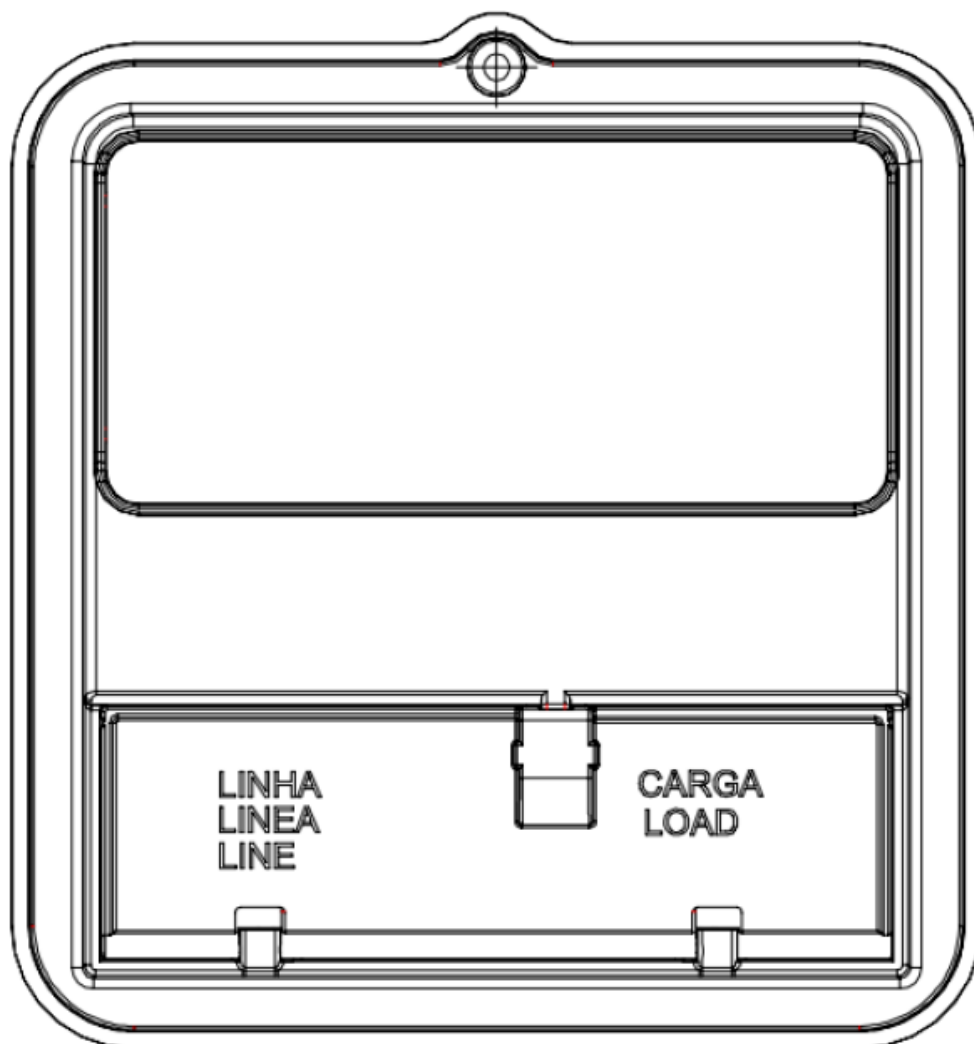
DOCUMENTO ASSINADO ELETRONICAMENTE COM FUNDAMENTO NO ART. 6º, § 1º, DO [DECRETO Nº 8.539, DE 8 DE OUTUBRO DE 2015](#) EM 04/05/2020, ÀS 15:43, CONFORME HORÁRIO OFICIAL DE BRASÍLIA, POR

PERICELES JOSE VIEIRA VIANNA
Diretor da Diretoria de Metrologia Legal

A autenticidade deste documento pode ser conferida no site <https://sei.inmetro.gov.br/autenticidade>, informando o código verificador **0674370** e o código CRC **3DE7EE70**.

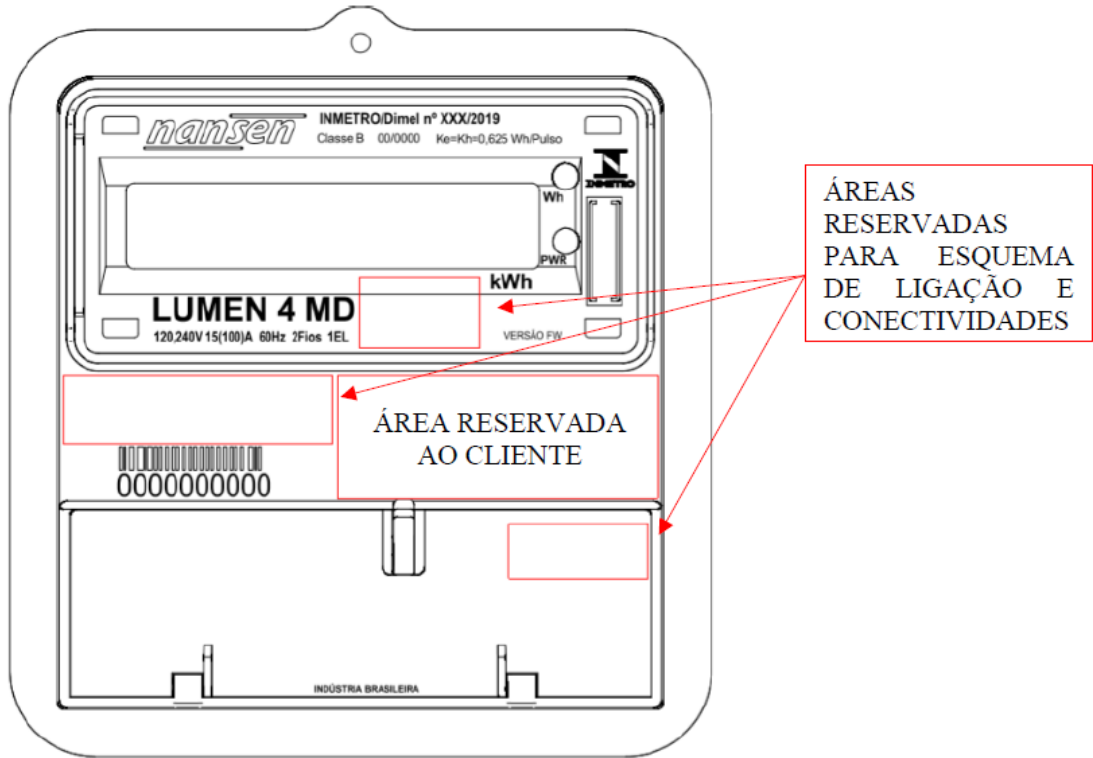


Diretoria de Metrologia Legal – Dimel
Divisão de Controle Legal de Instrumentos de Medição – Dicol
Endereço: Av. Nossa Senhora das Graças, 50 – Xerém – Duque de Caxias – RJ – CEP: 25250-020
Telefone: (21) 2679-9150 – e-mail: dicol@inmetro.gov.br

ANEXOS À PORTARIA INMETRO/DIMEL Nº 142, DE 04 DE MAIO DE 2020.

QUADRO ANEXO À PORTARIA INMETRO/DIMEL Nº 142, DE 04 MAIO DE 2020.

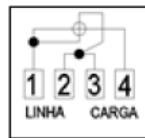
**REQUERENTE: NANSEN S.A. INSTRUMENTOS DE PRECISÃO****VISTA FRONTAL DO MODELO LUMEN 4 MD****ANEXO 1**



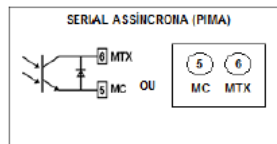
TENSÕES POSSÍVEIS:

120V
240V
120, 240V

ESQUEMA DE LIGAÇÃO:



CONECTIVIDADE (OPCIONAL):



OBS: Escala não está como 1:1.

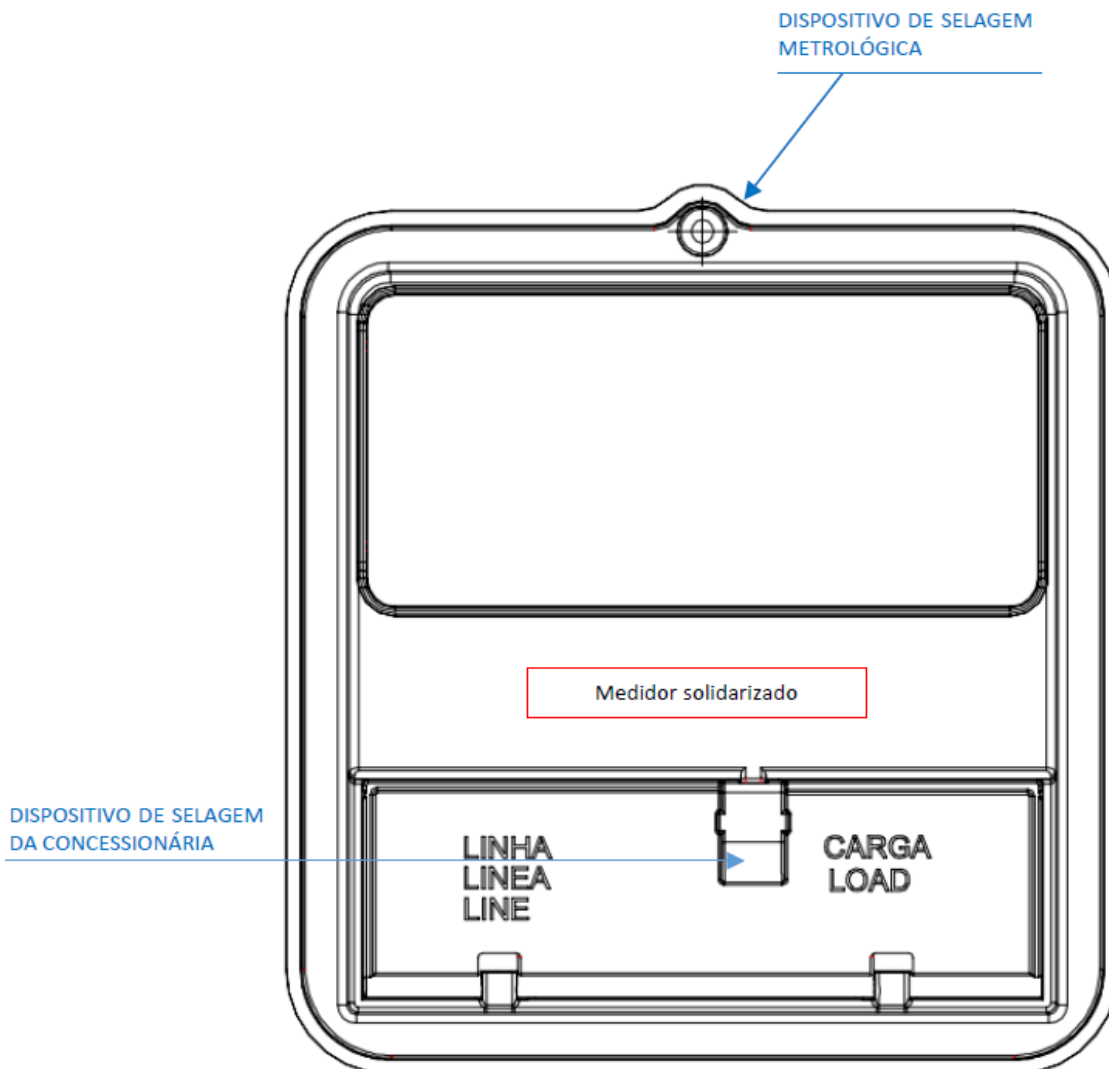
QUADRO ANEXO À PORTARIA INMETRO/DIMEL Nº 142, DE 04 DE MAIO DE 2020.



REQUERENTE: NANSEN S.A. INSTRUMENTOS DE PRECISÃO

PLACA DE IDENTIFICAÇÃO DO MODELO LUMEN 4 MD

ANEXO 2



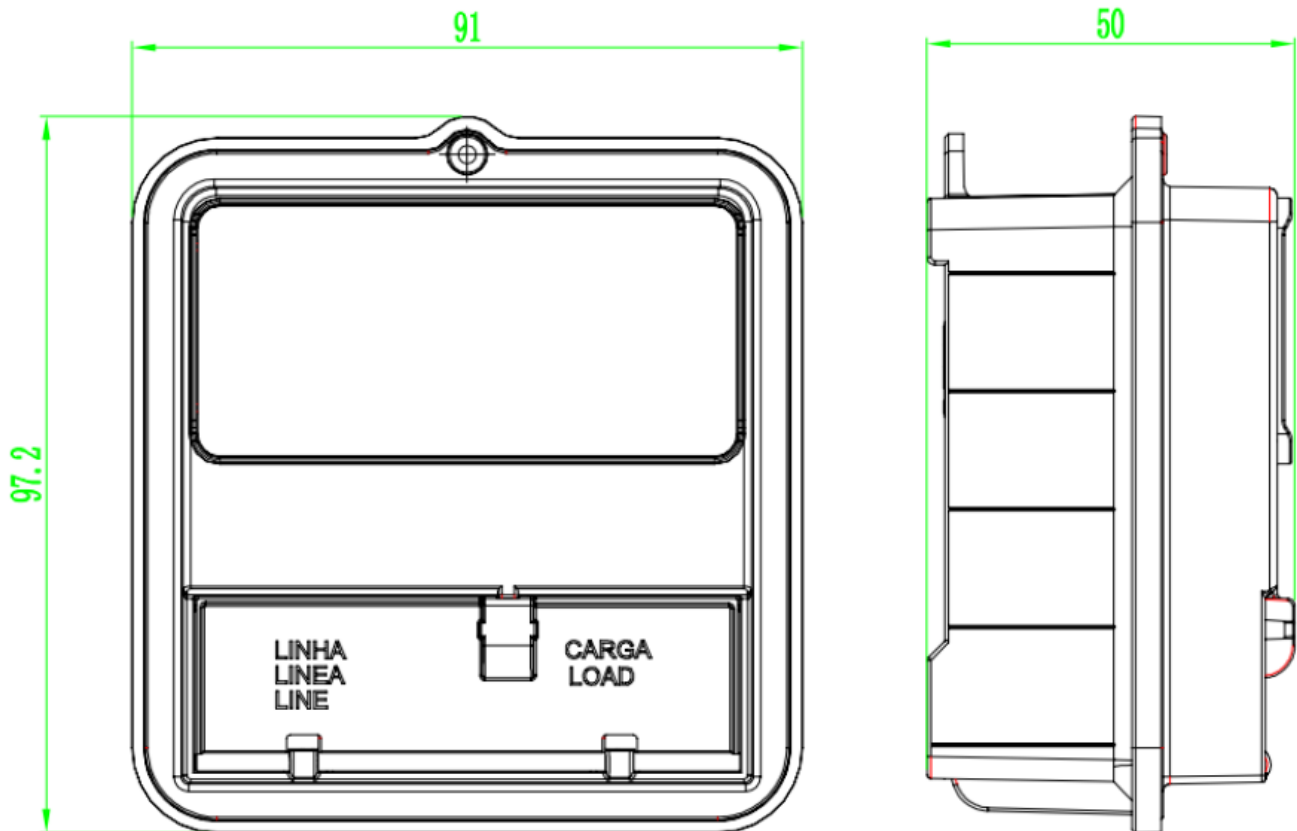
QUADRO ANEXO À PORTARIA INMETRO/DIMEL Nº 142, DE 04 DE MAIO DE 2020.



REQUERENTE: NANSEN S.A. INSTRUMENTOS DE PRECISÃO

PLANO DE SELAGEM DO MODELO LUMEN 4 MD

ANEXO 3



Cotas em: mm

QUADRO ANEXO À PORTARIA INMETRO/DIMEL Nº 142, DE 04 DE MAIO DE 2020.

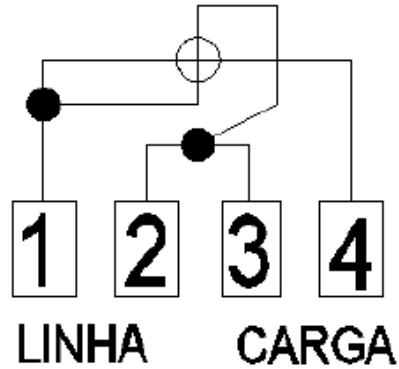


REQUERENTE: NANSEN S.A. INSTRUMENTOS DE PRECISÃO

DIMENSÕES EXTERNAS DO MODELO LUMEN 4 MD

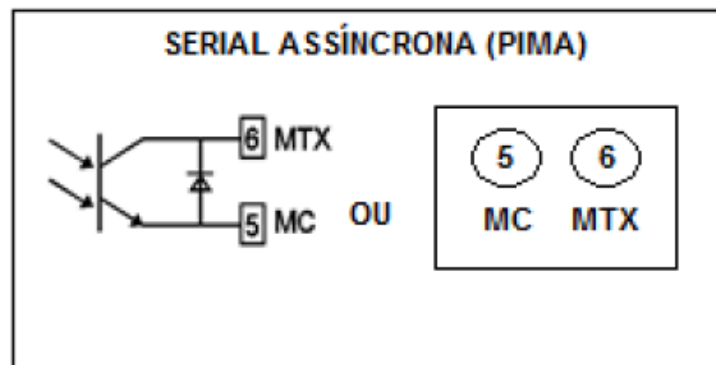
ANEXO 4

ESQUEMA DE LIGAÇÃO:



CONECTIVIDADE:

PIMA



QUADRO ANEXO À PORTARIA INMETRO/DIMEL Nº 142, DE 04 DE MAIO DE 2020.



REQUERENTE: NANSEN S.A. INSTRUMENTOS DE PRECISÃO

ESQUEMA DE LIGAÇÃO DO MODELO LUMEN 4 MD

ANEXO 5