



Serviço Público Federal

MINISTÉRIO DA ECONOMIA
INSTITUTO NACIONAL DE METROLOGIA, QUALIDADE E TECNOLOGIA - INMETRO

Portaria Inmetro/Dimel nº 134, de 27 de abril de 2020.

(Aditiva à Portaria Inmetro/Dimel nº 239/2018)

O DIRETOR DE METROLOGIA LEGAL DO INSTITUTO NACIONAL DE METROLOGIA, QUALIDADE E TECNOLOGIA - INMETRO, no exercício da delegação de competência outorgada pelo Senhor Presidente do Inmetro, através da Portaria Inmetro nº 257, de 12 de novembro de 1991, conferindo-lhe as atribuições dispostas no subitem 4.1, alínea "b", da regulamentação metrológica aprovada pela Resolução nº 8, de 22 de dezembro de 2016, do Conmetro;

De acordo com o Regulamento Técnico Metrológico para medidores de velocidade de veículos automotores, aprovado pela Portaria Inmetro nº 544, de 12 de dezembro de 2014, e;

Considerando os elementos constantes do processo Inmetro SEI nº 0052600.002012/2020-65 e do sistema Orquestra nº 1687551, resolve:

Art. 1º Dar nova redação ao item 3 (IDENTIFICAÇÃO DO MODELO), da Portaria Inmetro/Dimel nº 239, de 19 de dezembro de 2018, alterando a marca do modelo aprovado, como segue:

(...)

"3 IDENTIFICAÇÃO DO MODELO

Instrumento de medição: medidor de velocidade de veículo automotor

País de origem: Brasil

Marca: mITS

Modelo: mITS Loop " (NR)

Art. 2º Alterar, em caráter opcional, o plano de selagem secundário do dispositivo registrador do modelo mITS Loop, de medidor de velocidade de veículos automotores, aprovado pela Portaria Inmetro/Dimel nº 239, de 19 de dezembro de 2018, quando instalado no interior do dispositivo indicador.

Art. 3º Incluir, no item 7 (ANEXOS), da Portaria Inmetro/Dimel nº 239, de 19 de dezembro de 2018, o seguinte desenho:

(...)

"Anexo 9 – Plano de selagem secundário: dispositivo registrador instalado no interior do dispositivo indicador." NR

Art. 4º Ficam convalidados os atos praticados e as demais disposições com base na Portaria Inmetro/Dimel nº 239, de 19 de dezembro de 2018, e respectivos aditivos, anteriores à publicação da presente portaria.

Art. 5º Esta portaria entrará em vigor na data de sua publicação no Diário Oficial da União.



DOCUMENTO ASSINADO ELETRONICAMENTE COM FUNDAMENTO NO
ART. 6º, § 1º, DO [DECRETO Nº 8.539, DE 8 DE OUTUBRO DE 2015](#) EM
28/04/2020, ÀS 15:10, CONFORME HORÁRIO OFICIAL DE BRASÍLIA, POR

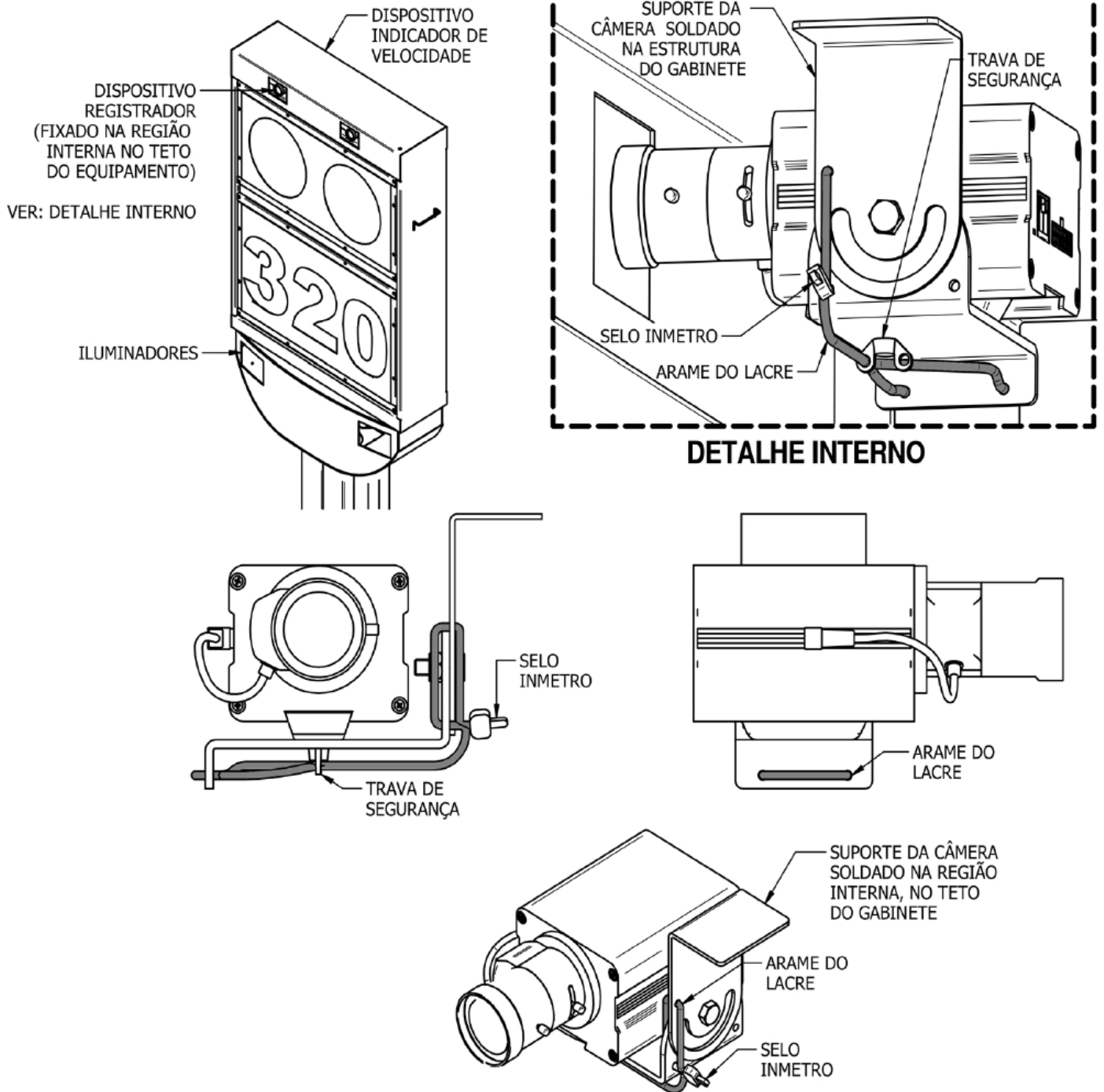
PERICELES JOSE VIEIRA VIANNA
Diretor da Diretoria de Metrologia Legal

A autenticidade deste documento pode
ser conferida no site
<https://sei.inmetro.gov.br/autenticidade>,
informando o código verificador **0669687**
e o código CRC **4634AA0E**.



Diretoria de Metrologia Legal – Dimel
Divisão de Controle Legal de Instrumentos de Medição – Dicol
Endereço: Av. Nossa Senhora das Graças, 50 – Xerém – Duque de Caxias – RJ – CEP: 25250-020
Telefone: (21) 2679-9150 – e-mail: dicol@inmetro.gov.br

ANEXOS À PORTARIA INMETRO/DIMEL Nº 134, DE 27 DE ABRIL DE 2020.



QUADRO ANEXO À PORTARIA INMETRO/DIMEL Nº 239, DE 19 DE DEZEMBRO DE 2018



REQUERENTE: MOBIT - MOBILIDADE, ILUMINAÇÃO E TECNOLOGIA LTDA.

PLANO DE SELAGEM SECUNDÁRIO: DISPOSITIVO REGISTRADOR INSTALADO NO INTERIOR DO DISPOSITIVO INDICADOR

ANEXO 9

