



Serviço Público Federal

MINISTÉRIO DA ECONOMIA
INSTITUTO NACIONAL DE METROLOGIA, QUALIDADE E TECNOLOGIA - INMETRO

Portaria Inmetro/Dimel nº 111, de 14 de abril de 2020.

O DIRETOR DE METROLOGIA LEGAL DO INSTITUTO NACIONAL DE METROLOGIA, QUALIDADE E TECNOLOGIA - INMETRO, no exercício da delegação de competência outorgada pelo Senhor Presidente do Inmetro, por meio da Portaria Inmetro nº 257, de 12 de novembro de 1991, conferindo-lhe as atribuições dispostas no subitem 4.1, alínea "b", da regulamentação metrológica aprovada pela Resolução nº 8, de 22 de dezembro de 2016, do Conmetro;

De acordo com o Regulamento Técnico Metrológico para instrumentos de pesagem não automáticos, aprovado pela Portaria Inmetro nº 236/1994, e;

Considerando o constante do processo Inmetro SEI nº 0052600.010506/2019-80 e do sistema Orquestra nº 1506609, resolve:

Art. 1º Aprovar a família de modelos REPORT NX/LT (RPF US30P2CBR, RPF US30B2CBR, RPL US30P2CBR e RPL US30B2CBR), de instrumento de pesagem não automático, classe de exatidão III, marca KRETZ, e condições de aprovação a seguir especificadas:

1 - REQUERENTE

Nome: Luiz Paulo de Lucca 65627679891

Endereço: Rua Padre Antônio Vieira, 263 - Vila Louricilda – Americana – São Paulo - SP

CEP: 13469-000

CNPJ: 13.420.515/0001-92

2 - FABRICANTE

Nome: KRETZ SA

Endereço: Ruta Nac. n.9 km 276 - 2126 - Pueblo Esther - Santa Fé - Argentina

3 - IDENTIFICAÇÃO DO MODELO

Instrumento de medição: Instrumento de pesagem não automático (IPNA)

Marca: KRETZ

Modelo: Família de modelos REPORT NX/LT (RPF US30P2CBR, RPF US30B2CBR, RPL US30P2CBR e RPL US30B2CBR)

Classe de exatidão: III

País de Origem: Argentina

4 - CARACTERÍSTICAS METROLÓGICAS

Os modelos a que se refere a presente portaria possuem as seguintes características:

TABELA 1 – Características Metrológicas

Modelo	RPFUS30P2CBR	RPLUS30P2CBR	RPFUS30B2CBR	RPLUS30B2CBR
Classe de Exatidão	III	III	III	III
Carga Máxima (Max)	6/15/30 kg	6/15/30 kg	6/15/30 kg	6/15/30 kg
Carga Mínima (Min)	40 g	40 g	40 g	40 g
Valor de Divisão Verificação (e)	2/5/10 g	2/5/10 g	2/5/10 g	2/5/10 g
Nº de Valores de Divisão de Verificação (n)	3 000	3 000	3 000	3 000
Dimensões do Dispositivo Receptor de Carga	(400 x 270) mm	(400 x 270) mm	(400 x 270) mm	(400 x 270) mm
Faixa de Temperatura	-10 °C / 40 °C	-10 °C / 40 °C	-10 °C / 40 °C	-10 °C / 40 °C

5 - DESCRIÇÃO FUNCIONAL

Instrumento de pesagem de funcionamento não automático, de equilíbrio automático, eletrônico, digital, com as seguintes características:

5.1 Constituído basicamente de:

- dispositivo receptor de carga: em forma de prato em aço inoxidável.
- dispositivo de equilíbrio de carga: 01 célula de carga.
- dispositivo indicador: 02 mostradores, eletrônico digital, com 05 dígitos para informação de peso, 06 dígitos para preço unitário e 07 dígitos para valor total e linha de informações com 20 matrizes de ponto 5x7 em LCD alfa numérico.

5.2 Outros dispositivos:

- dispositivo de tara semi-automático do tipo subtrativo.
- dispositivo de manutenção de zero.
- Interfaces Serial, USB, Ethernet, Wi-Fi, RF e Bluetooth.
- dispositivo de nivelamento com pés reguláveis e indicador de nível.

6 - CONDIÇÕES PARTICULARES DE CONSTRUÇÃO, INSTALAÇÃO, UTILIZAÇÃO E RESTRIÇÕES

- Faixa de alimentação elétrica: 90V a 240V.

7 - ANEXOS

Anexo 1 - Vistas frontal, lateral, superior e perspectiva da família de modelos REPORT NX/LT com coluna (RPF US30P2CBR e RPL US30P2CBR).

Anexo 2 - Vistas frontal, lateral, superior e perspectiva da família de modelos REPORT NX/LT sem coluna (RPF US30B2CBR e RPL US30B2CBR).

Anexo 3 - Vista lateral esquerda com interface USB da família de modelos REPORT NX/LT com coluna (RPF US30P2CBR e RPL US30P2CBR).

Anexo 4 - Vista lateral esquerda com interface Ethernet da família de modelos REPORT NX/LT com coluna (RPF US30P2CBR e RPL US30P2CBR).

Anexo 5 - Vista lateral esquerda com interface USB da família de modelos REPORT NX/LT sem coluna (RPF US30B2CBR e RPL US30B2CBR).

Anexo 6 - Vista do dispositivo indicador e teclado da família de modelos REPORT NX/LT com coluna (RPF US30P2CBR e RPL US30P2CBR).

Anexo 7 - Vista do dispositivo indicador e teclado da família de modelos REPORT NX/LT sem coluna (RPF US30B2CBR e RPL US30B2CBR).

Anexo 8 - Vista da família de modelos REPORT NX/LT com coluna (RPF US30P2CBR e RPL US30P2CBR), com detalhe do plano de selagem.

Anexo 9 - Vista da família de modelos REPORT NX/LT sem coluna (RPF US30B2CBR e RPL US30B2CBR), com detalhe do plano de selagem.

Anexo 10 - Vista das placas (etiquetas) de identificação da família de modelos REPORT NX/LT (RPF US30P2CBR, RPF US30B2CBR, RPL US30P2CBR e RPL US30B2CBR).

Art. 2º Esta portaria entrará em vigor na data de sua publicação no Diário Oficial da União.



DOCUMENTO ASSINADO ELETRONICAMENTE COM FUNDAMENTO NO
ART. 6º, § 1º, DO [DECRETO Nº 8.539, DE 8 DE OUTUBRO DE 2015](#) EM
14/04/2020, ÀS 10:58, CONFORME HORÁRIO OFICIAL DE BRASÍLIA, POR

BRUNO DE CARVALHO DO COUTO

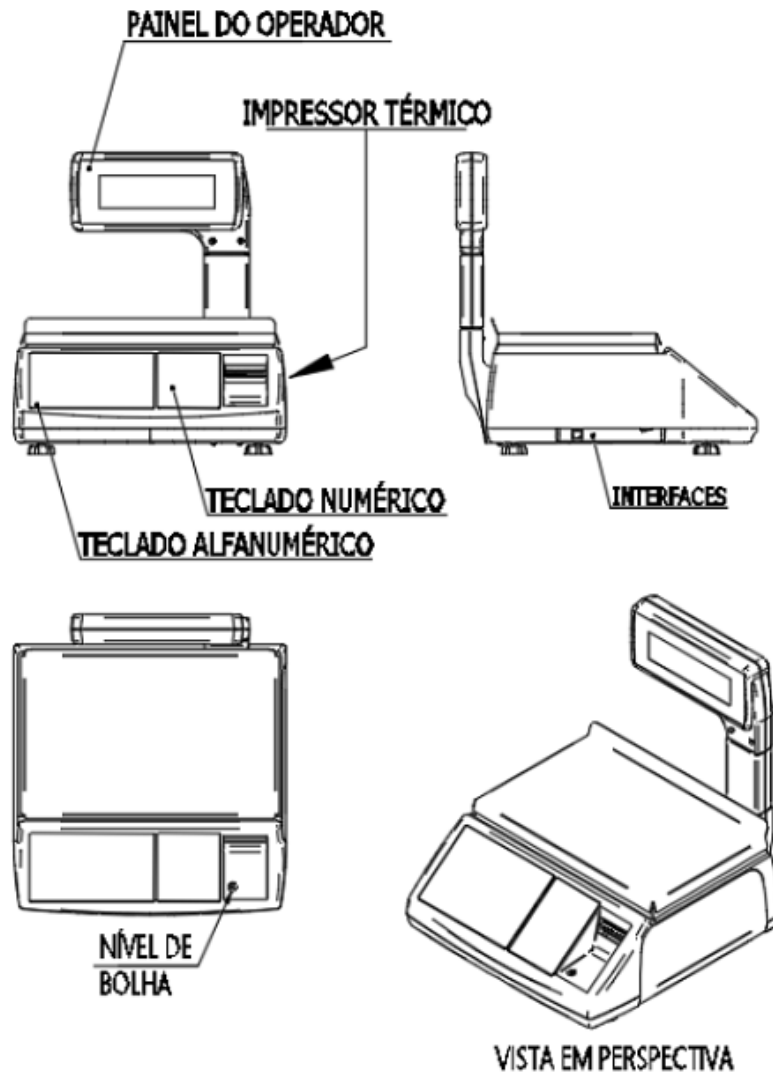
Diretor da Diretoria de Metrologia Legal, Substituto(a)

A autenticidade deste documento pode
ser conferida no site
<https://sei.inmetro.gov.br/autenticidade>,
informando o código verificador 0663465
e o código CRC 7E800858.



Diretoria de Metrologia Legal – Dimel
Divisão de Controle Legal de Instrumentos de Medição – Dicol
Endereço: Av. Nossa Senhora das Graças, 50 – Xerém – Duque de Caxias – RJ – CEP: 25250-020
Telefone: (21) 2679-9150 – e-mail: dicol@inmetro.gov.br

ANEXOS À PORTARIA INMETRO/DIMEL Nº 111, DE 14 DE ABRIL DE 2020.



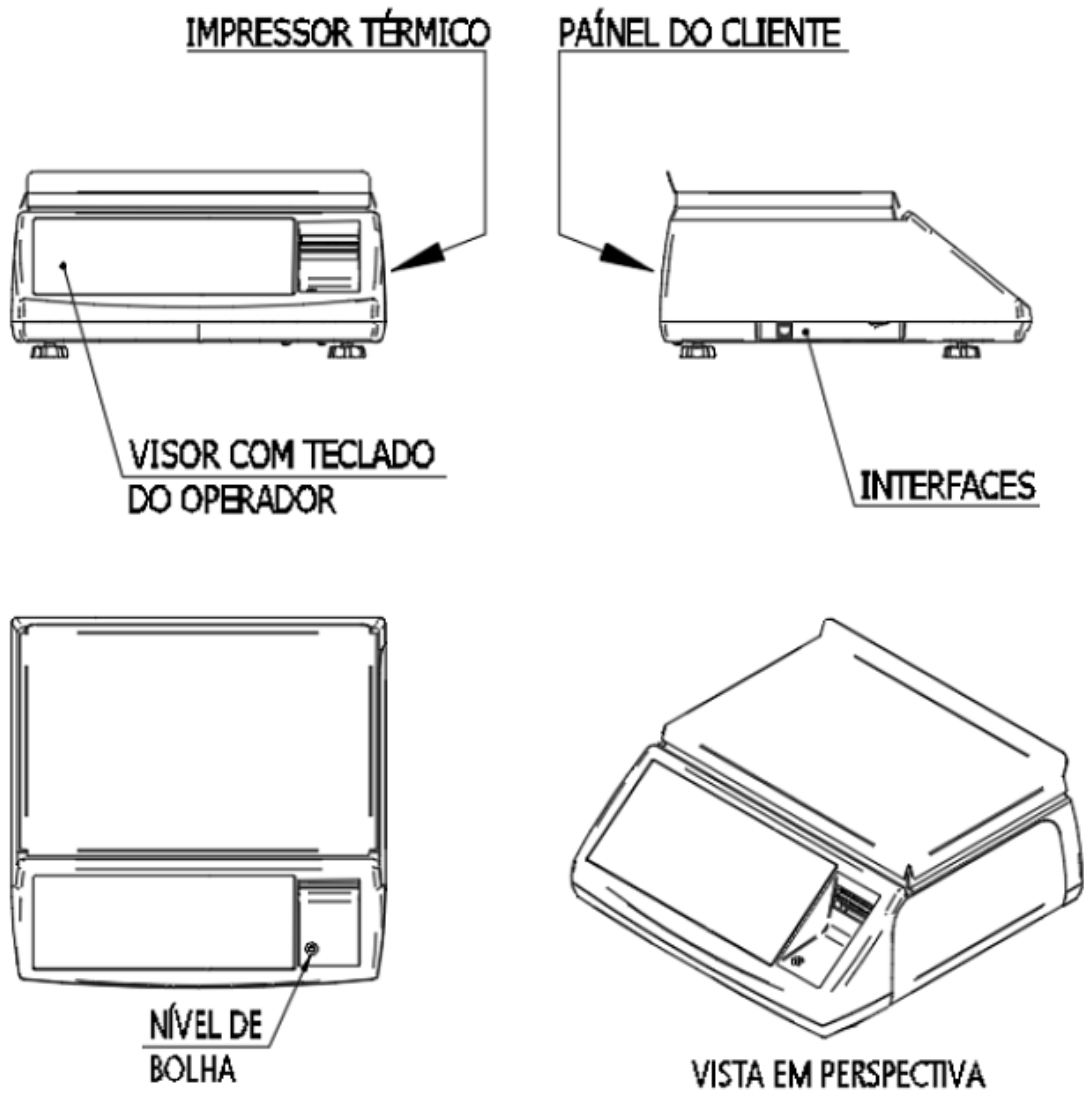
QUADRO ANEXO À PORTARIA INMETRO/DIMEL Nº 111, de 14 de abril de 2020.



REQUERENTE: LUIZ PAULO DE LUCCA 65627679891

VISTAS FRONTAL, LATERAL, SUPERIOR E PERSPECTIVA DA FAMÍLIA DE MODELOS REPORT NX/LT COM COLUNA
(RPF US30P2CBR E RPL US30P2CBR)

ANEXO 1



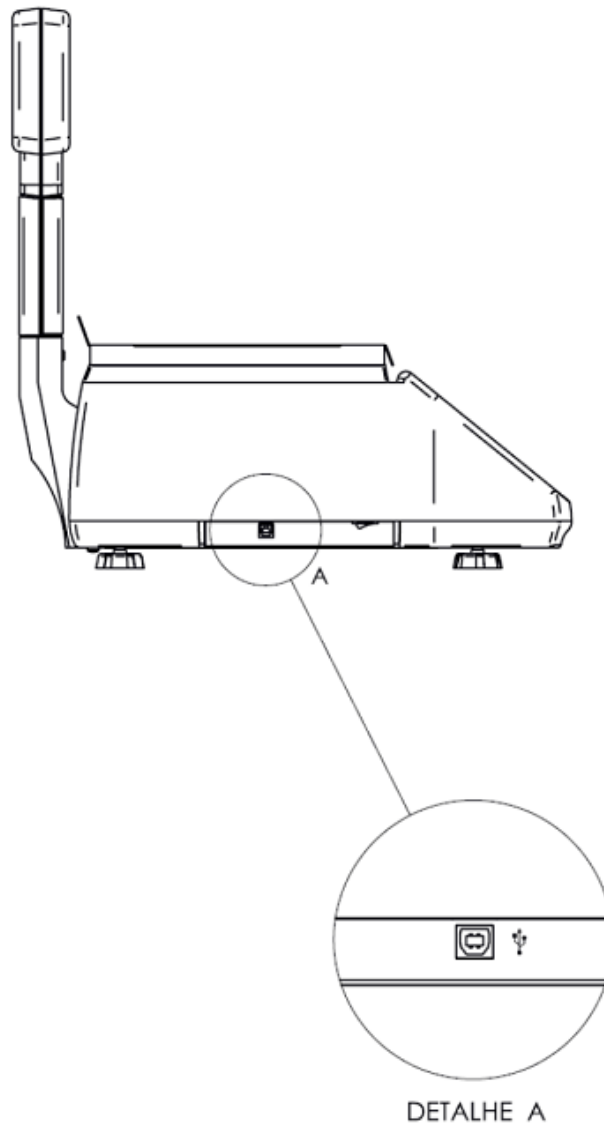
QUADRO ANEXO À PORTARIA INMETRO/DIMEL Nº 111, de 14 de abril de 2020.



REQUERENTE: LUIZ PAULO DE LUCCA 65627679891

VISTAS FRONTAL, LATERAL, SUPERIOR E PERSPECTIVA DA FAMÍLIA DE MODELOS REPORT NX/LT SEM COLUNA
(RPF US30B2CBR E RPL US30B2CBR)

ANEXO 2



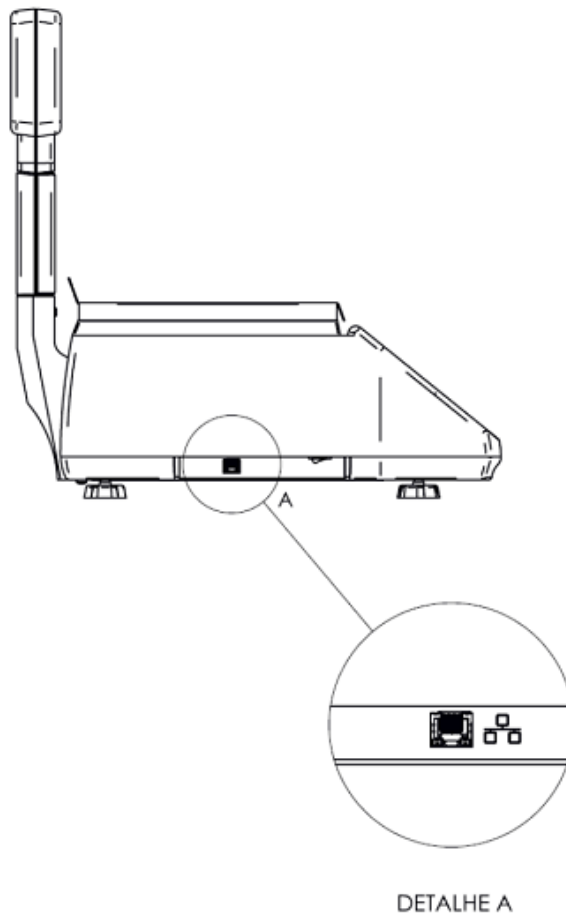
QUADRO ANEXO À PORTARIA INMETRO/DIMEL Nº 111, de 14 de abril de 2020.



REQUERENTE: LUIZ PAULO DE LUCCA 65627679891

VISTA LATERAL ESQUERDA COM INTERFACE USB DA FAMÍLIA DE MODELOS REPORT NX/LT COM COLUNA (RPF US30P2CBR E RPL US30P2CBR)

ANEXO 3



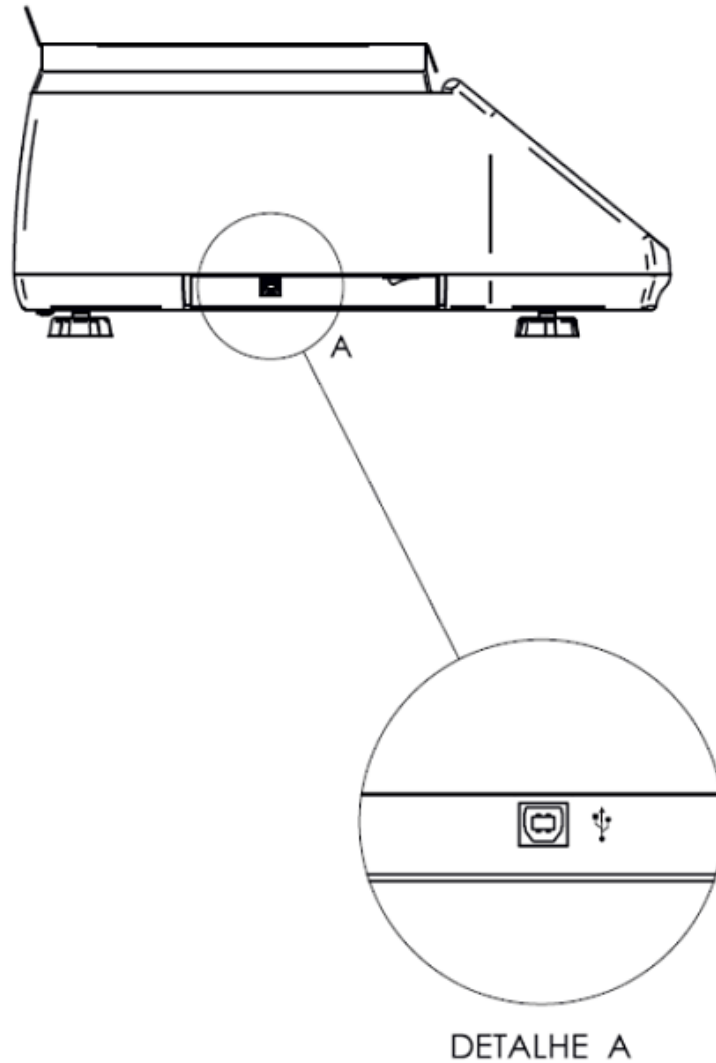
QUADRO ANEXO À PORTARIA INMETRO/DIMEL Nº 111, de 14 de abril de 2020.



REQUERENTE: LUIZ PAULO DE LUCCA 65627679891

**VISTA LATERAL ESQUERDA COM INTERFACE ETHERNET DA FAMÍLIA DE MODELOS REPORT NX/LT COM COLUNA
(RPF US30P2CBR E RPL US30P2CBR)**

ANEXO 4



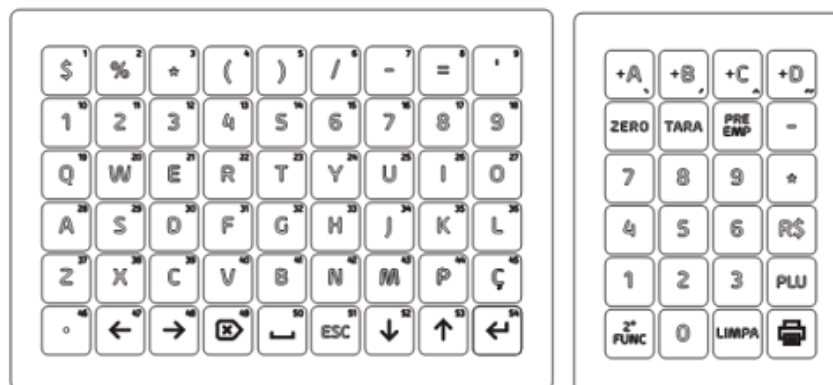
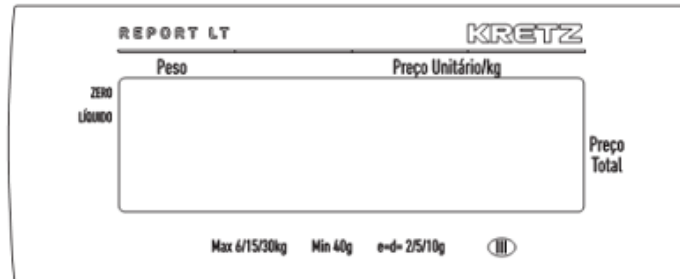
QUADRO ANEXO À PORTARIA INMETRO/DIMEL Nº 111, de 14 de abril de 2020.



REQUERENTE: LUIZ PAULO DE LUCCA 65627679891

VISTA LATERAL ESQUERDA COM INTERFACE USB DA FAMÍLIA DE MODELOS REPORT NX/LT SEM COLUNA (RPF US30B2CBR E RPL US30B2CBR)

ANEXO 5



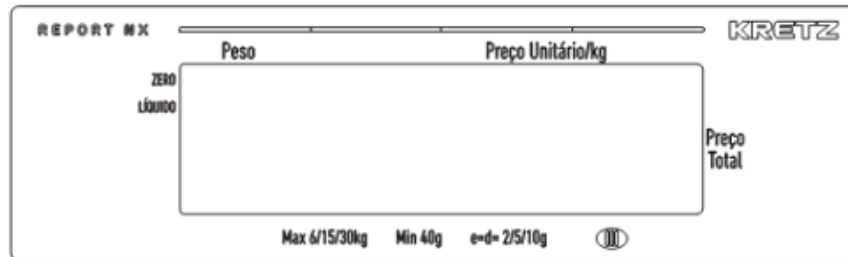
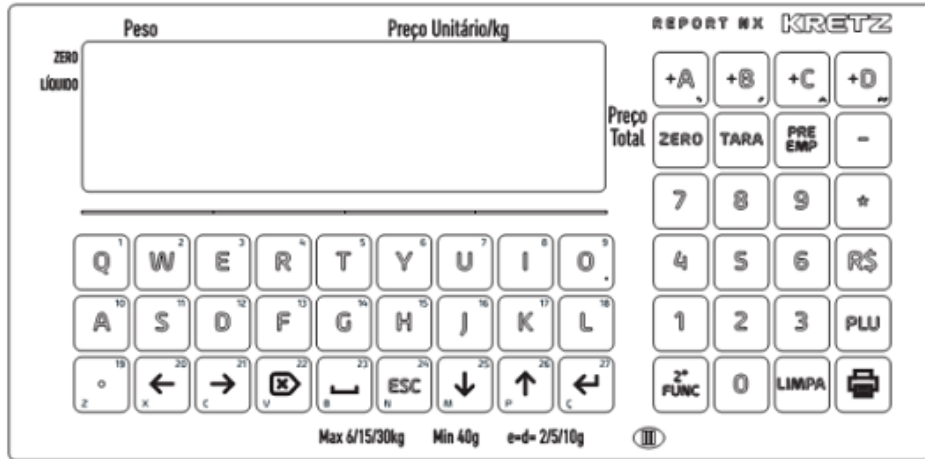
QUADRO ANEXO À PORTARIA INMETRO/DIMEL Nº 111, de 14 de abril de 2020.



REQUERENTE: LUIZ PAULO DE LUCCA 65627679891

VISTA DO DISPOSITIVO INDICADOR E TECLADO DA FAMÍLIA DE MODELOS REPORT NX/LT COM COLUNA (RPF US30P2CBR E RPL US30P2CBR)

ANEXO 6



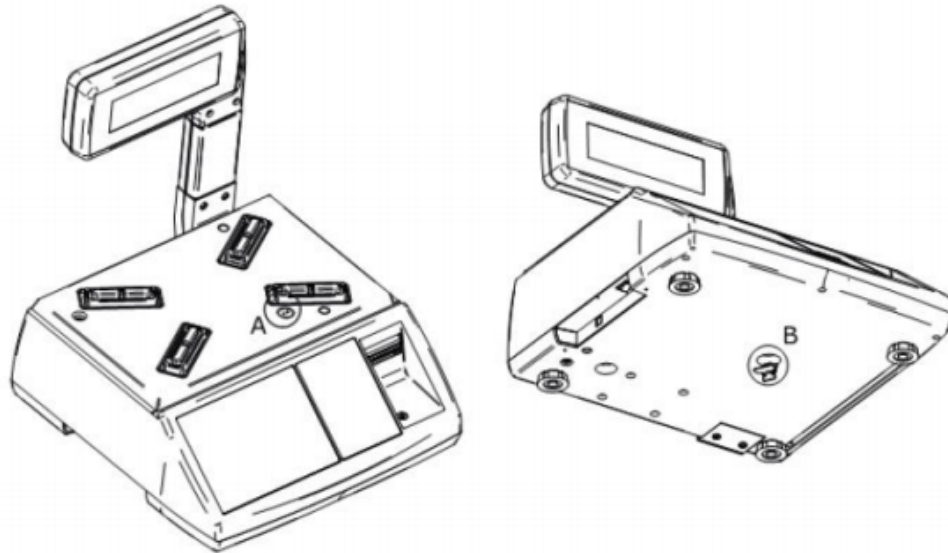
QUADRO ANEXO À PORTARIA INMETRO/DIMEL Nº 111, de 14 de abril de 2020.



REQUERENTE: LUIZ PAULO DE LUCCA 65627679891

VISTA DO DISPOSITIVO INDICADOR E TECLADO DA FAMÍLIA DE MODELOS REPORT NX/LT SEM COLUNA (RPF US30B2CBR E RPL US30B2CBR)

ANEXO 7



DETALHE A



DETALHE B

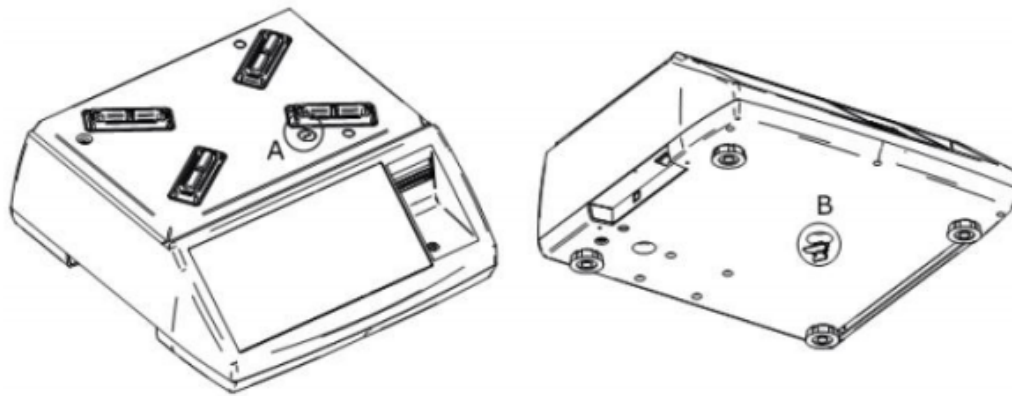
QUADRO ANEXO À PORTARIA INMETRO/DIMEL Nº 111, de 14 de abril de 2020.



REQUERENTE: LUIZ PAULO DE LUCCA 65627679891

VISTA DA FAMÍLIA DE MODELOS REPORT NX/LT COM COLUNA (RPF US30P2CBR E RPL US30P2CBR), COM DETALHE DO PLANO DE SELAGEM

ANEXO 8



DETALHE A



DETALHE B

QUADRO ANEXO À PORTARIA INMETRO/DIMEL Nº 111, de 14 de abril de 2020.



REQUERENTE: LUIZ PAULO DE LUCCA 65627679891

VISTA DA FAMÍLIA DE MODELOS REPORT NX/LT SEM COLUNA (RPF US30B2CBR E RPL US30B2CBR), COM DETALHE DO PLANO DE SELAGEM

ANEXO 9

KRETZ Max.=6kg/15kg/30kg Min.=40g T=-5.9kg e=d=2g/5g/10g -10°C / 40°C III

PORT. INMETRO: 100-240V 50-60Hz 45W

Fabricante: KRETZ S.A. - Fabr. N° 3954 Ruta 9 km 276 - Pueblo Esther - Santa Fe INDUSTRIA ARGENTINA.

Representante: LUIZ PAULO DE LUCCA 6562769891 CNPJ. 13.420.515/0001-92 Rua Padre Antonio Vieira n.263 - Vila Louricilda - Americana - São Paulo - CEP 13469-000

SERIE:

MODELO: RPF US30B2CBR

KRETZ Max.=6kg/15kg/30kg Min.=40g T=-5.9kg e=d=2g/5g/10g -10°C / 40°C III

PORT. INMETRO: 100-240V 50-60Hz 45W

Fabricante: KRETZ S.A. - Fabr. N° 3954 Ruta 9 km 276 - Pueblo Esther - Santa Fe INDUSTRIA ARGENTINA.

Representante: LUIZ PAULO DE LUCCA 6562769891 CNPJ. 13.420.515/0001-92 Rua Padre Antonio Vieira n.263 - Vila Louricilda - Americana - São Paulo - CEP 13469-000

SERIE:

MODELO: RPL US30B2CBR

KRETZ Max.=6kg/15kg/30kg Min.=40g T=-5.9kg e=d=2g/5g/10g -10°C / 40°C III

PORT. INMETRO: 100-240V 50-60Hz 45W

Fabricante: KRETZ S.A. - Fabr. N° 3954 Ruta 9 km 276 - Pueblo Esther - Santa Fe INDUSTRIA ARGENTINA.

Representante: LUIZ PAULO DE LUCCA 6562769891 CNPJ. 13.420.515/0001-92 Rua Padre Antonio Vieira n.263 - Vila Louricilda - Americana - São Paulo - CEP 13469-000

SERIE:

MODELO: RPF US30P2CBR

KRETZ Max.=6kg/15kg/30kg Min.=40g T=-5.9kg e=d=2g/5g/10g -10°C / 40°C III

PORT. INMETRO: 100-240V 50-60Hz 45W

Fabricante: KRETZ S.A. - Fabr. N° 3954 Ruta 9 km 276 - Pueblo Esther - Santa Fe INDUSTRIA ARGENTINA.

Representante: LUIZ PAULO DE LUCCA 6562769891 CNPJ. 13.420.515/0001-92 Rua Padre Antonio Vieira n.263 - Vila Louricilda - Americana - São Paulo - CEP 13469-000

SERIE:

MODELO: RPL US30P2CBR

QUADRO ANEXO À PORTARIA INMETRO/DIMEL Nº 111, de 14 de abril de 2020.



REQUERENTE: LUIZ PAULO DE LUCCA 6562769891

VISTA DAS PLACAS (ETIQUETAS) DE IDENTIFICAÇÃO DA FAMÍLIA DE MODELOS REPORT NX/LT (RPF US30P2CBR, RPF US30B2CBR, RPL US30P2CBR E RPL US30B2CBR)

ANEXO 10