



Serviço Público Federal

MINISTÉRIO DA ECONOMIA
INSTITUTO NACIONAL DE METROLOGIA, QUALIDADE E TECNOLOGIA - INMETRO

Portaria Inmetro/Dimel nº 104, de 13 de abril de 2020.

(4º Aditivo à Portaria Inmetro/Dimel nº 56/2008)

O DIRETOR DE METROLOGIA LEGAL DO INSTITUTO NACIONAL DE METROLOGIA, QUALIDADE E TECNOLOGIA - INMETRO, no exercício da delegação de competência outorgada pelo Senhor Presidente do Inmetro, através da Portaria Inmetro nº 257, de 12 de novembro de 1991, conferindo-lhe as atribuições dispostas no subitem 4.1, alínea "b", da regulamentação metrológica aprovada pela Resolução nº 08, de 22 de dezembro de 2016, do Conmetro;

De acordo com o Regulamento Técnico Metrológico para medidor de volume de água, tipo mecânico, aprovado pela Portaria Inmetro nº 246/2000, e;

Considerando constante do processo Inmetro SEI nº 0052600.003375/2020-18 e do Sistema Orquestra nº 1709197, resolve:

Art. 1º Incluir o opcional de tampa de fechamento tipo clamp e anel de segurança na família de medidores UJB0, classes de exatidão B (H) / A (V), aprovado pela Portaria Inmetro/Dimel nº 56 de 12 de março de 2008.

Art. 2º Dar nova redação ao item 8 (ANEXOS) da Portaria Inmetro/Dimel nº 56/2008, com a inclusão dos seguintes desenhos:

(...)

"Anexo 10 - Vista em corte com o opcional de tampa de fechamento tipo clamp para relojoaria com cúpula em policarbonato;

Anexo 11 - Vista em corte com o opcional de tampa de fechamento tipo clamp para relojoaria com cúpula em metal e vidro;

Anexo 12 - Vista explodida com o opcional de tampa de fechamento tipo clamp e anel de segurança;

Anexo 13 - Vista externa com dimensional do opcional de tampa de fechamento tipo clamp;

Anexo 14 - Vista externa com plano de selagem e inscrições da carcaça no opcional de tampa de fechamento tipo clamp."

Art. 3º Ficam convalidados os atos praticados e as demais disposições com base na Portaria Inmetro/Dimel nº 56, de 12 de março de 2008 e respectivos aditivos, anteriores à publicação da presente portaria.

Art. 4º Esta portaria entrará em vigor na data de sua publicação no Diário Oficial da União.



DOCUMENTO ASSINADO ELETRONICAMENTE COM FUNDAMENTO NO
ART. 6º, § 1º, DO [DECRETO Nº 8.539, DE 8 DE OUTUBRO DE 2015](#) EM
13/04/2020, ÀS 17:15, CONFORME HORÁRIO OFICIAL DE BRASÍLIA, POR

BRUNO DE CARVALHO DO COUTO

Diretor da Diretoria de Metrologia Legal, Substituto(a)

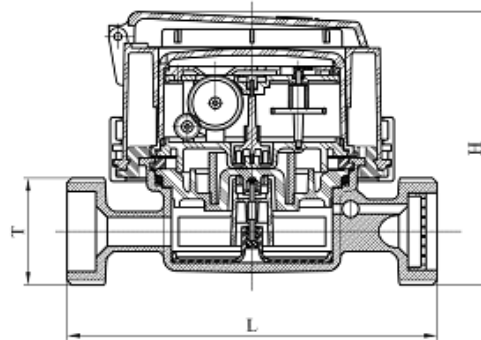
A autenticidade deste documento pode ser conferida no site <https://sei.inmetro.gov.br/autenticidade>, informando o código verificador 0663007 e o código CRC A3D1B8A5.



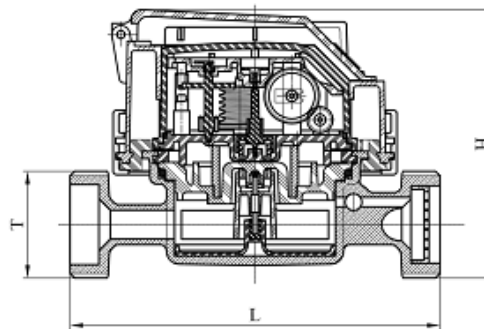
Diretoria de Metrologia Legal – Dimel
Divisão de Controle Legal de Instrumentos de Medição – Dicol
Endereço: Av. Nossa Senhora das Graças, 50 – Xerém – Duque de Caxias – RJ – CEP: 25250-020
Telefone: (21) 2679-9150 – e-mail: dicol@inmetro.gov.br

ANEXOS À PORTARIA INMETRO/DIMEL Nº 104, DE 13 DE MARÇO DE 2020

RELOJOARIA PLANA



RELOJOARIA INCLINADA



DN	T	L	H
15	BSP 3/4"	115/165mm	89 mm
20	BSP 1"	115/190 mm	89 mm

Cotas em mm

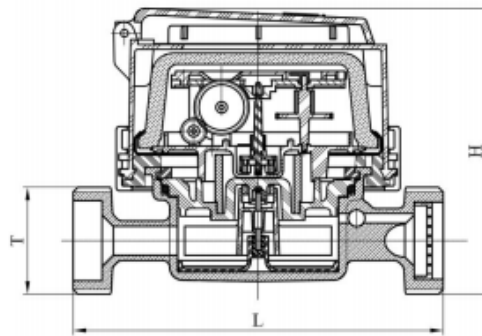
QUADRO ANEXO À PORTARIA INMETRO/DIMEL Nº 56, DE 12 DE MARÇO DE 2008

**REQUERENTE:** LAO INDÚSTRIA LTDA.

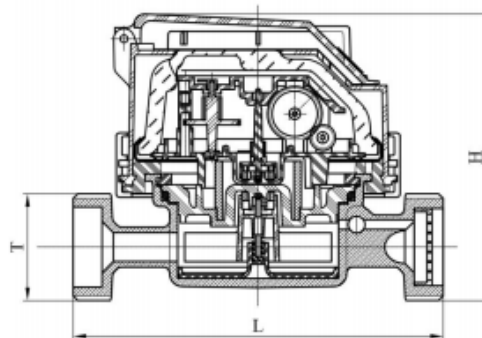
VISTA EM CORTE COM O OPCIONAL DE TAMPA DE FECHAMENTO TIPO CLAMP PARA RELOJOARIA COM CÚPULA EM POLICARBONATO

ANEXO 10

RELOJOARIA PLANA



RELOJOARIA INCLINADA



DN	T	L	H
15	BSP 3/4"	115/165mm	89 mm
20	BSP 1"	115/190 mm	89 mm

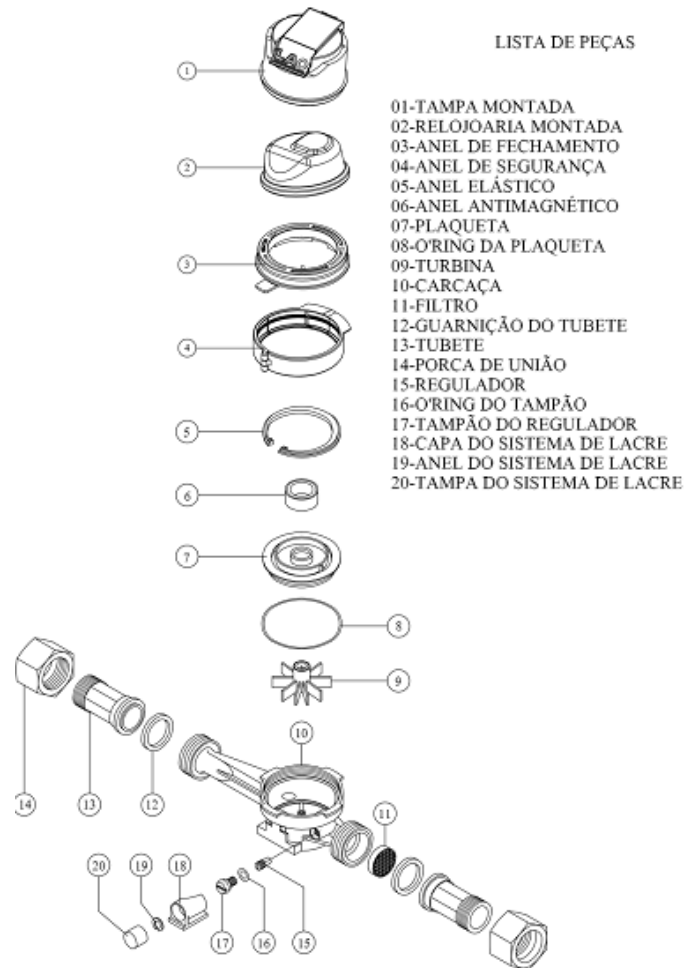
Cotas em mm

QUADRO ANEXO À PORTARIA INMETRO/DIMEL Nº 56, DE 12 DE MARÇO DE 2008

**REQUERENTE:** LAO INDÚSTRIA LTDA.

VISTA EM CORTE COM O OPCIONAL DE TAMPA DE FECHAMENTO TIPO CLAMP PARA RELOJOARIA COM CÚPULA EM METAL E VIDRO

ANEXO 11



QUADRO ANEXO À PORTARIA INMETRO/DIMEL Nº 56, DE 12 DE MARÇO DE 2008

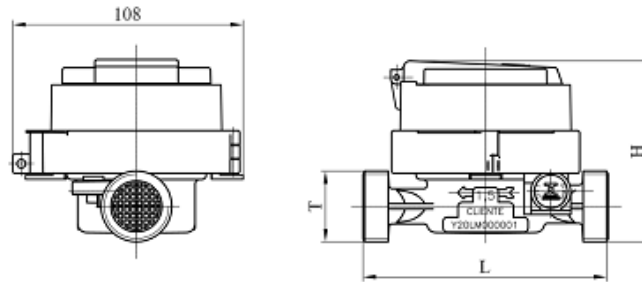


REQUERENTE: LAO INDÚSTRIA LTDA.

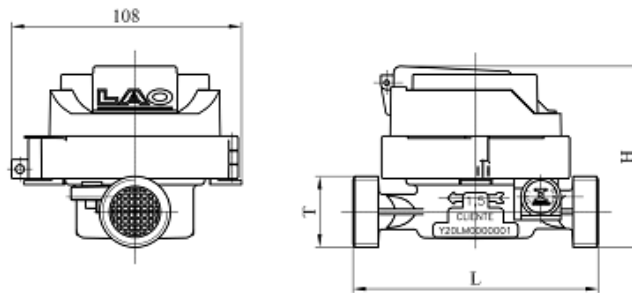
VISTA EXPLODIDA COM O OPCIONAL DE TAMPA DE FECHAMENTO TIPO CLAMP E ANEL DE SEGURANÇA

ANEXO 12

RELOJOARIA PLANA



RELOJOARIA INCLINADA



DN	T	L	H
15	BSP 3/4"	115/165mm	89 mm
20	BSP 1"	115/190 mm	89 mm

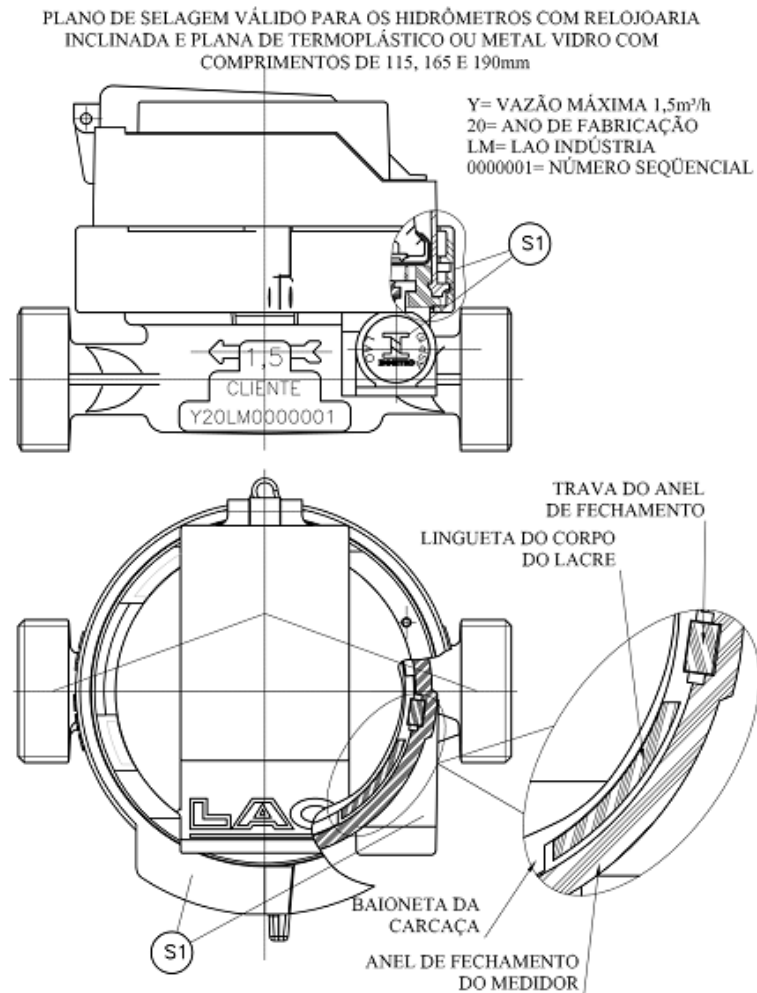
Cotas em: mm

QUADRO ANEXO À PORTARIA INMETRO/DIMEL Nº 56, DE 12 DE MARÇO DE 2008

**REQUERENTE:** LAO INDÚSTRIA LTDA.

VISTA EXTERNA COM DIMENSIONAL DO OPCIONAL DE TAMPA DE FECHAMENTO TIPO CLAMP

ANEXO 13



QUADRO ANEXO À PORTARIA INMETRO/DIMEL Nº 56, DE 12 DE MARÇO DE 2008



REQUERENTE: LAO INDÚSTRIA LTDA.

VISTA EXTERNA COM PLANO DE SELAGEM E INSCRIÇÕES DA CARÇAÇA NO OPCIONAL DE TAMPA DE FECHAMENTO TIPO CLAMP

ANEXO 14