



Serviço Público Federal

MINISTÉRIO DA ECONOMIA  
INSTITUTO NACIONAL DE METROLOGIA, QUALIDADE E TECNOLOGIA - INMETRO

Portaria Inmetro/Dimel nº 92, de 3 de abril de 2020.

(Aditivo à Portaria Inmetro /Dimel nº 85/2016)

O DIRETOR SUBSTITUTO DE METROLOGIA LEGAL DO INSTITUTO NACIONAL DE METROLOGIA, QUALIDADE E TECNOLOGIA - INMETRO, no exercício da delegação de competência outorgada pelo Senhor Presidente do Inmetro, por meio da Portaria nº 257, de 12 de novembro de 1991, conferindo-lhe as atribuições dispostas no subitem 4.1, alínea "b", da regulamentação metrológica aprovada pela Resolução nº 8, de 22 de dezembro de 2016, do Conmetro;

De acordo com o Regulamento Técnico Metrológico para esfigmomanômetros de medição não invasiva, aprovado pela Portaria Inmetro nº 46/2016 e Portaria nº 505/2018, e;

Considerando os elementos constantes no processo Inmetro SEI nº 0052600.018600/2019-87 e do sistema Orquestra nº 1628957, resolve:

Art. 1º Dar nova redação ao item 2 (IDENTIFICAÇÃO DO MODELO) da Portaria Inmetro/Dimel nº 85, de 28 de abril de 2016, que passa a vigorar com as seguintes marcas:

(...)

"Marca: TECHLINE.

Modelos: KD-556 e KD-557.

Marca: TECHLINE ou CARETECH.

Modelo: KD-558" (NR).

Art. 2º Substituir os Anexos 5 e 10 do item 6 (ANEXOS) da Portaria Inmetro/Dimel nº 85, de 28 de abril de 2016, pelos desenhos anexos à presente portaria.

"Anexo 5 – Vistas frontal, lateral e posterior do manômetro eletrônico automático modelo KD-558 Caretech."

"Anexo 10 – Vistas da braçadeira KD-558 Caretech."

Art. 3º Incluir o Anexo 11 no item 6 (ANEXOS) da Portaria Inmetro/Dimel nº 85, de 28 de abril de 2016, conforme descrito abaixo.

"Anexo 11 – Desmontagem da braçadeira e vista do rótulo KD-558 Caretech."

Art. 4º Ficam convalidados os atos praticados e as demais disposições com base na Portaria Inmetro/Dimel nº 85, de 28 de abril de 2016, e respectivos aditivos, anteriores à publicação da presente portaria.

Art. 5º Esta portaria entrará em vigor na data de sua publicação no Diário Oficial da União.



DOCUMENTO ASSINADO ELETRONICAMENTE COM FUNDAMENTO NO  
ART. 6º, § 1º, DO [DECRETO Nº 8.539, DE 8 DE OUTUBRO DE 2015](#) EM  
03/04/2020, ÀS 15:15, CONFORME HORÁRIO OFICIAL DE BRASÍLIA, POR

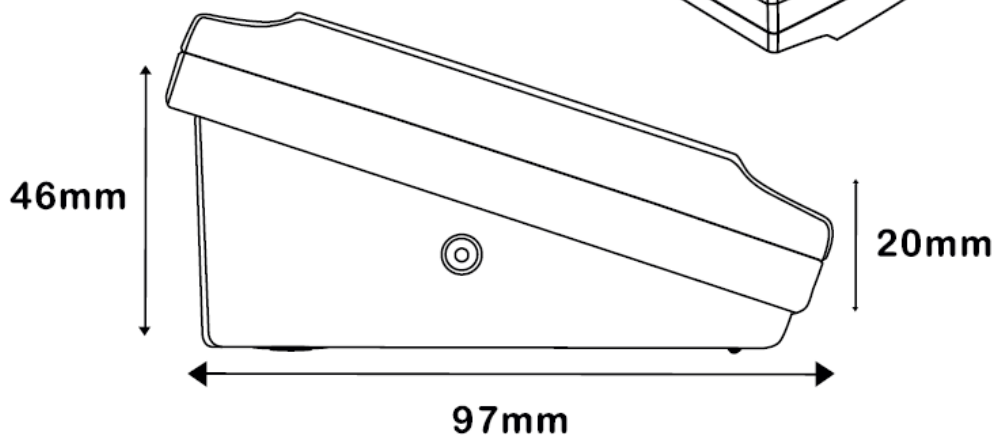
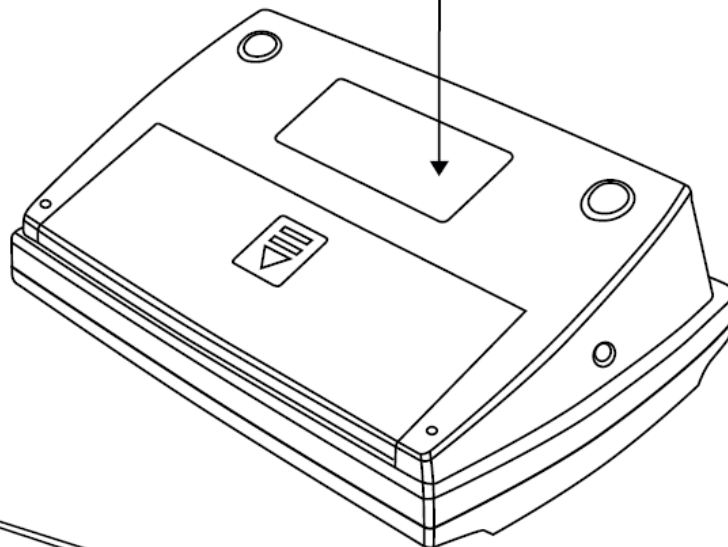
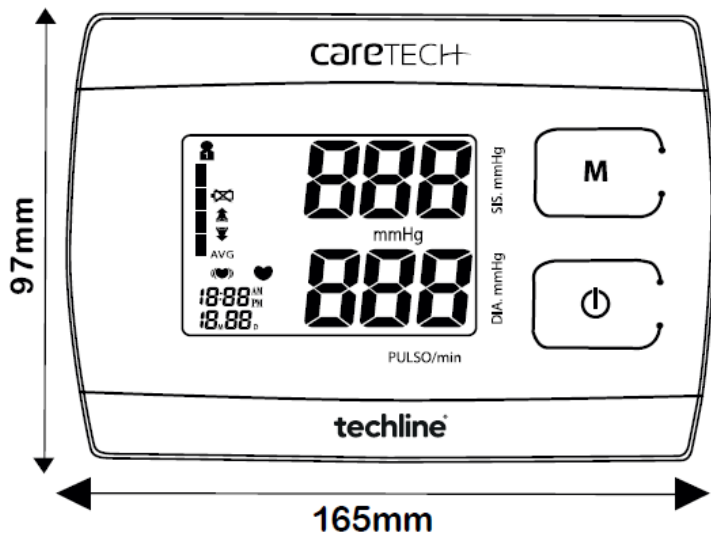
**BRUNO DE CARVALHO DO COUTO**  
Diretor da Diretoria de Metrologia Legal, Substituto(a)

A autenticidade deste documento pode  
ser conferida no site  
<https://sei.inmetro.gov.br/autenticidade>,  
informando o código verificador  
**0658563** e o código CRC **1A0EF7B1**.



Diretoria de Metrologia Legal – Dimel  
Divisão de Controle Legal de Instrumentos de Medição – Dicol  
Endereço: Av. Nossa Senhora das Graças, 50 – Xerém – Duque de Caxias – RJ – CEP: 25250-020  
Telefone: (21) 2679-9150 – e-mail: dicol@inmetro.gov.br

## ANEXOS À PORTARIA INMETRO/DIMEL Nº 92, DE 3 DE ABRIL DE 2020.

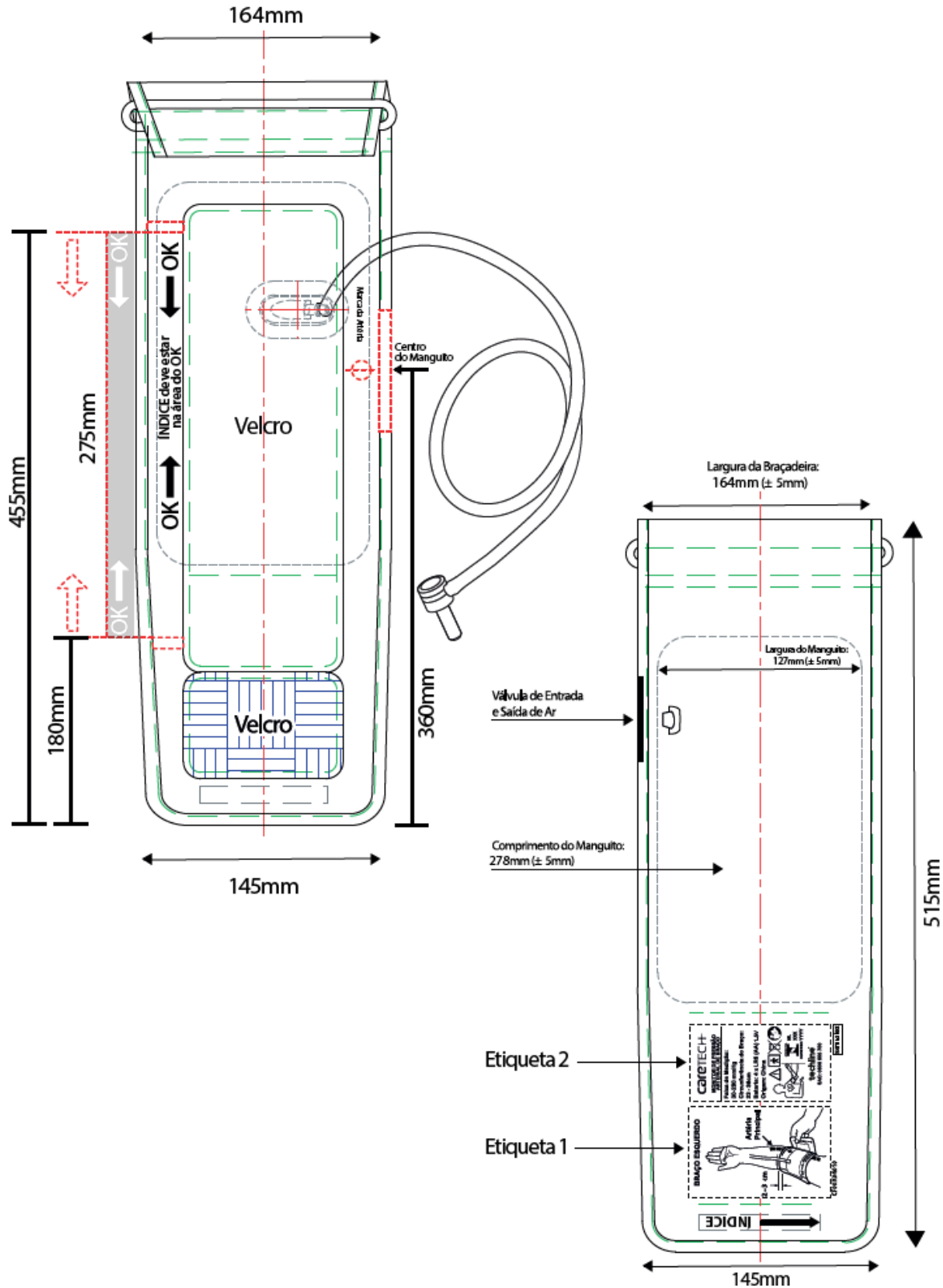


Cotas em: mm

QUADRO ANEXO À PORTARIA INMETRO /DIMEL Nº 085, DE 28 DE ABRIL DE 2016

**REQUERENTE: TECHLINE COMERCIAL IMPORTADORA EXPORTADORA E SERVIÇOS LTDA****VISTAS FRONTAL, LATERAL E POSTERIOR DO MANÔMETRO ELETRÔNICO AUTOMÁTICO MODELO KD-558 CARETECH****ANEXO 5**





Cotas em: mm

QUADRO ANEXO À PORTARIA INMETRO /DIMEL Nº 085, DE 28 DE ABRIL DE 2016.

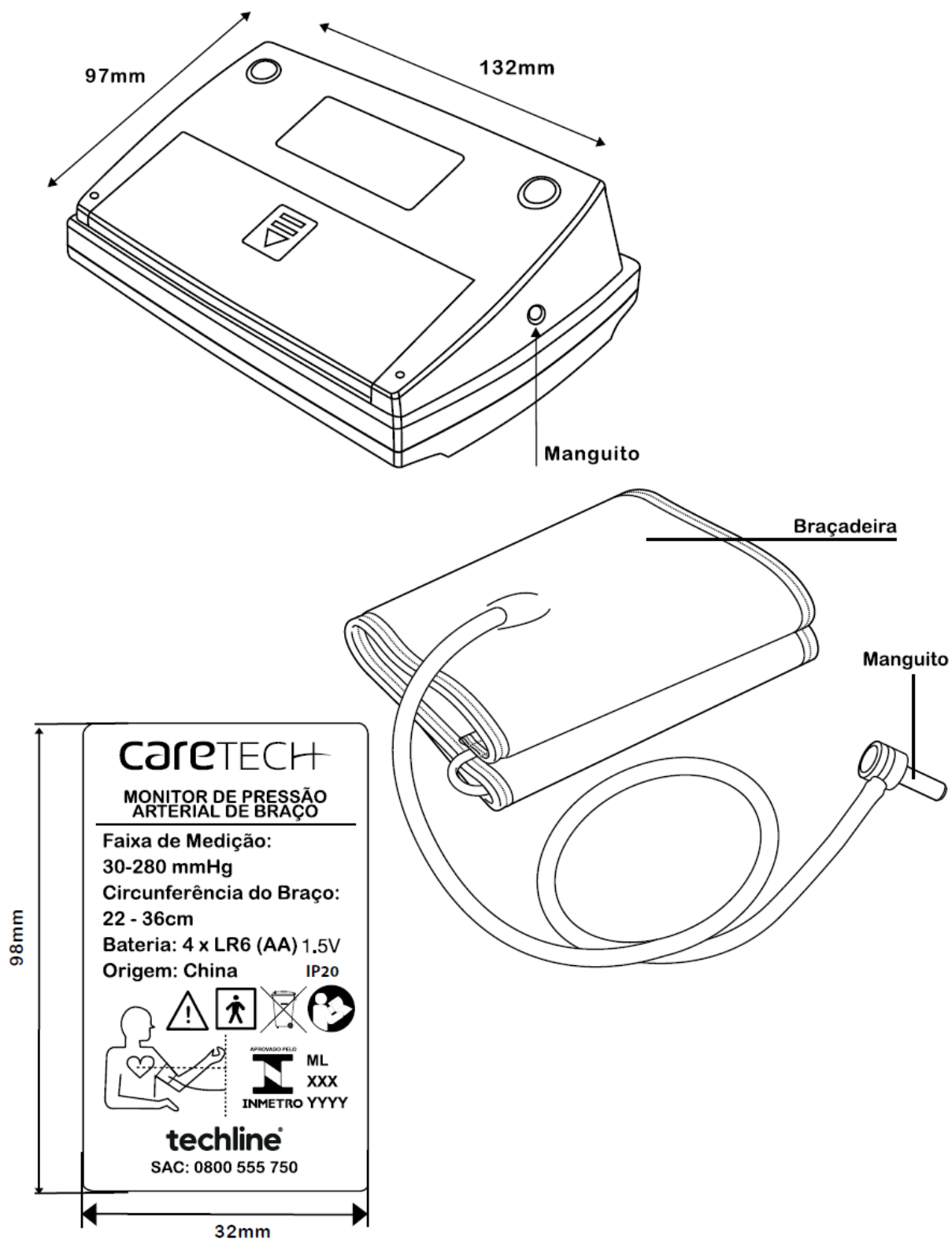


**REQUERENTE:** TECHLINE COMERCIAL IMPORTADORA EXPORTADORA E SERVIÇOS LTDA

**VISTAS DA BRAÇADEIRA  
MODELO KD-558 CARETECH**

**ANEXO 10**





Cotas em: mm

QUADRO ANEXO À PORTARIA INMETRO /DIMEL Nº 085, DE 28 DE ABRIL DE 2016.



**REQUERENTE:** TECHLINE COMERCIAL IMPORTADORA EXPORTADORA E SERVIÇOS LTDA

**DESMONTAGEM DA BRAÇADEIRA E VISTA DO RÓTULO  
MODELO KD-558 CARETECH**

**ANEXO 11**

