



Serviço Público Federal

MINISTÉRIO DA ECONOMIA  
INSTITUTO NACIONAL DE METROLOGIA, QUALIDADE E TECNOLOGIA - INMETRO

Portaria Inmetro/Dimel nº 73, de 26 de março de 2020.

(Aditivo à Portaria Inmetro/Dimel nº 202/2006)

O DIRETOR SUBSTITUTO DE METROLOGIA LEGAL DO INSTITUTO NACIONAL DE METROLOGIA, QUALIDADE E TECNOLOGIA - INMETRO, no exercício da delegação de competência outorgada pelo Senhor Presidente do Inmetro, por meio da Portaria Inmetro nº 257, de 12 de novembro de 1991, conferindo-lhe as atribuições dispostas no subitem 4.1, alínea "b", da regulamentação metrológica aprovada pela Resolução nº 8, de 22 de dezembro de 2016, do Conmetro;

De acordo com o Regulamento Técnico Metrológico para medidores de comprimento, aprovado pela Portaria Inmetro nº 99/1999, e;

Considerando os elementos constantes do processo Inmetro nº 0052600.002703/2020-69 e do sistema Orquestra nº 1700051, resolve:

Art. 1º Alterar a configuração do medidor de comprimento de fios e cabos elétricos, modelo SILCONT-01, marca SIL, aprovado pela Portaria Inmetro/Dimel nº 202, de 27 de setembro 2006, com a redução da estrutura da base, de acordo com os desenhos anexos à presente portaria.

Art. 2º Dar nova redação ao item 6 (DESENHOS ANEXOS À PRESENTE PORTARIA) da Portaria Inmetro/Dimel nº 202/2006, com a inclusão dos seguintes desenhos:

(...)

"Anexo 6.6 – Vista em perspectiva do modelo com estrutura reduzida, montada sobre trilhos na vertical.

Anexo 6.7 - Vista em perspectiva do modelo com estrutura reduzida, fixo em bancada na horizontal.

Anexo 6.8 – Vista em perspectiva explodida do modelo com estrutura reduzida." (NR)

Art. 3º Ficam convalidados os atos praticados e as demais disposições com base na Portaria Inmetro/Dimel nº 202, de 27 de setembro 2006, anteriores à publicação da presente portaria.

Art. 4º Esta portaria entrará em vigor na data de sua publicação no Diário Oficial da União.



DOCUMENTO ASSINADO ELETRONICAMENTE COM FUNDAMENTO NO  
ART. 6º, § 1º, DO [DECRETO Nº 8.539, DE 8 DE OUTUBRO DE 2015](#) EM  
26/03/2020, ÀS 10:25, CONFORME HORÁRIO OFICIAL DE BRASÍLIA, POR

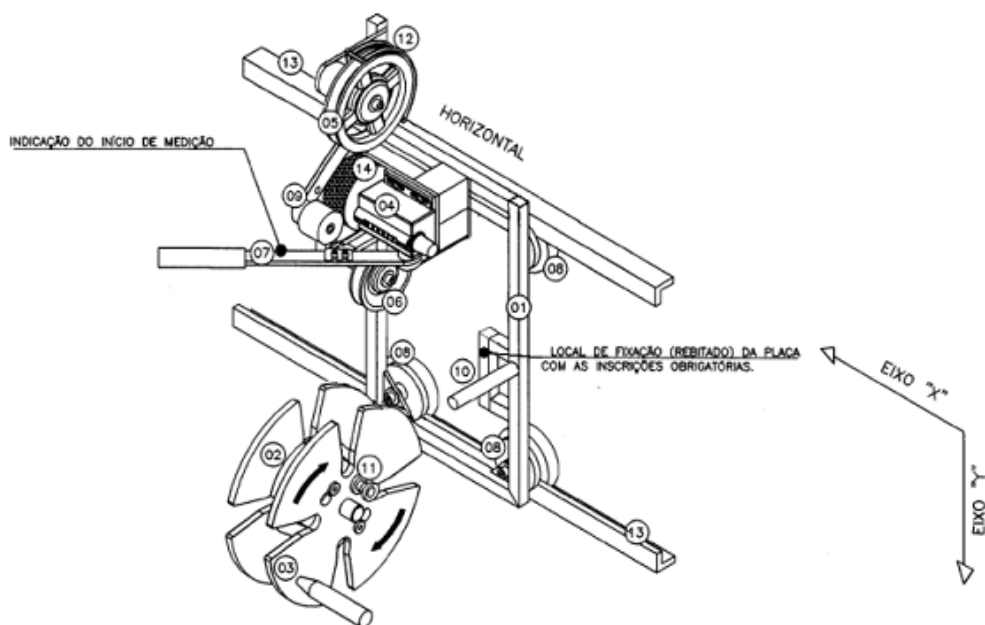
**BRUNO DE CARVALHO DO COUTO**  
Diretor da Diretoria de Metrologia Legal, Substituto(a)

A autenticidade deste documento pode  
ser conferida no site  
<https://sei.inmetro.gov.br/autenticidade>,  
informando o código verificador  
0651755 e o código CRC 38F5446E.



	<p>Diretoria de Metrologia Legal – Dimel Divisão de Controle Legal de Instrumentos de Medição – Dicol Endereço: Av. Nossa Senhora das Graças, 50 – Xerém – Duque de Caxias – RJ – CEP: 25250-020 Telefone: (21) 2679-9150 – e-mail: <a href="mailto:dicol@inmetro.gov.br">dicol@inmetro.gov.br</a></p>
--	--

## ANEXOS À PORTARIA INMETRO/DIMEL Nº 73, DE 26 DE MARÇO DE 2020.



NOTAS: 1 – CONSIDERA-SE INÍCIO DA MEDIÇÃO A PARTIR DO PONTO IDENTIFICADO ENTRE AS LÂMINAS DO CORTA CABOS.

14	RODA MEDIDORA	01
13	TRILHOS PARA FIXAÇÃO DO EQUIPAMENTO NA VERTICAL (OPCIONAL)	02
12	GUIA MÓVEL DA POLIA DE ALIMENTAÇÃO	01
11	PINO TRAVA	01
10	EIXO DE APOIO PARA MOVIMENTAÇÃO DO CONJUNTO	01
09	CONJ. BRAÇO DE COMPRESSÃO	01
08	GUIAS PARA TRILHOS (OPCIONAL)	04
07	FACA MÓVEL DO CONJ. CORTA CABOS	01
06	POLIA POSICIONADORA	01
05	POLIA DE ALIMENTAÇÃO	01
04	CONTADOR VEEDER ROOT	01
03	TAMPA DO COLETOR	01
02	COLETOR	01
01	CONJ. ESTRUTURA (BASE)	01
Nº	DESCRIÇÃO DA PEÇA	QTD.

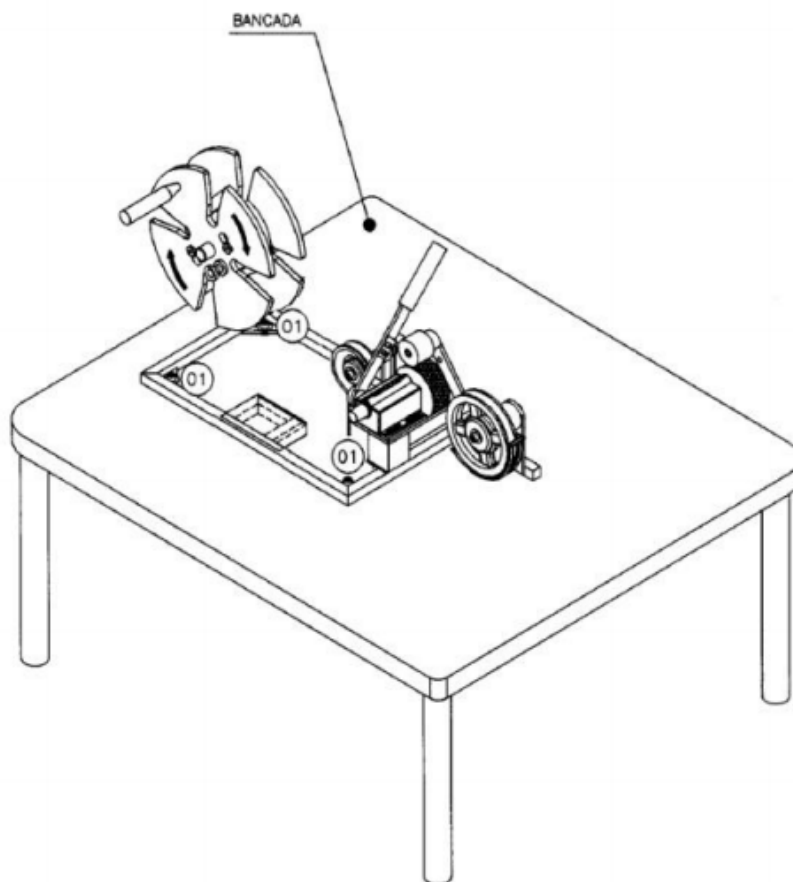
QUADRO ANEXO À PORTARIA INMETRO/DIMEL Nº 73, DE 26 DE MARÇO DE 2020.



**REQUERENTE: ELÉTRICA DANÚBIO INDÚSTRIA E COMÉRCIO DE MATERIAIS ELÉTRICOS LTDA.**

**VISTA EM PERSPECTIVA DO MODELO COM ESTRUTURA REDUZIDA, MONTADA SOBRE TRILHOS NA VERTICAL**

**ANEXO 6.6**



01 - PARAFUSOS, PARA FIXAÇÃO DO SILCONT-01 EM BANCADA

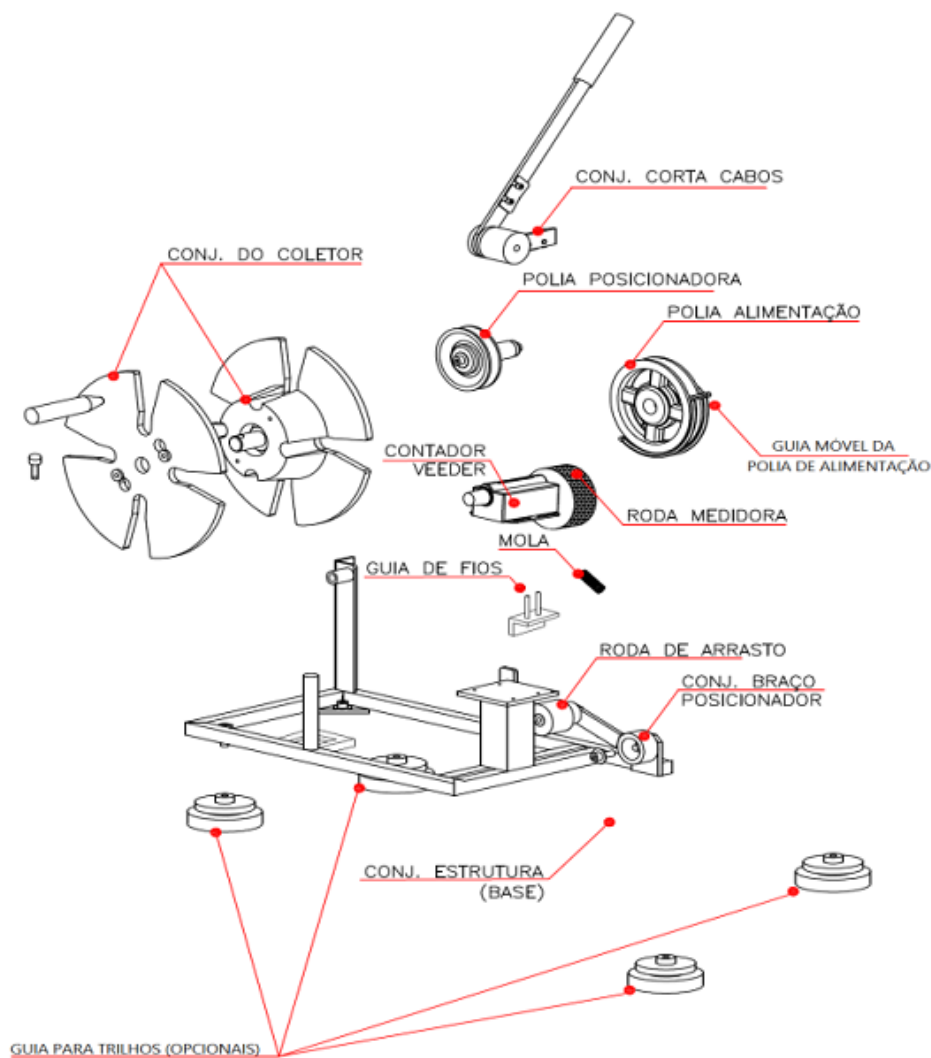
QUADRO ANEXO À PORTARIA INMETRO/DIMEL Nº 73, DE 26 DE MARÇO DE 2020.



**REQUERENTE: ELÉTRICA DANÚBIO INDÚSTRIA E COMÉRCIO DE MATERIAIS ELÉTRICOS LTDA.**

**VISTA EM PERSPECTIVA DO MODELO COM ESTRUTURA REDUZIDA, FIXO EM BANCADA NA HORIZONTAL**

**ANEXO 6.7**



QUADRO ANEXO À PORTARIA INMETRO/DIMEL Nº 73, DE 26 DE MARÇO DE 2020.



**REQUERENTE: ELÉTRICA DANÚBIO INDÚSTRIA E COMÉRCIO DE MATERIAIS ELÉTRICOS LTDA.**

**VISTA EM PERSPECTIVA EXPLODIDA DO MODELO COM ESTRUTURA REDUZIDA**

**ANEXO 6.8**