



Serviço Público Federal

MINISTÉRIO DA ECONOMIA
INSTITUTO NACIONAL DE METROLOGIA, QUALIDADE E TECNOLOGIA - INMETRO

Portaria Inmetro/Dimel nº 49, de 12 de março de 2020.

(Aditivo à Portaria Inmetro/Dimel nº 063/2009)

O DIRETOR DE METROLOGIA LEGAL DO INSTITUTO NACIONAL DE METROLOGIA, QUALIDADE E TECNOLOGIA - INMETRO, no exercício da delegação de competência outorgada pelo Senhor Presidente do Inmetro, através da Portaria Inmetro nº 257, de 12 de novembro de 1991, conferindo-lhe as atribuições dispostas no subitem 4.1, alínea "b", da regulamentação metrológica aprovada pela Resolução nº 8, de 22 de dezembro de 2016, do Conmetro;

De acordo com o Regulamento Técnico Metrológico para pesos padrão utilizados nas medições de massa, aprovado pela Portaria Inmetro nº 233/1994, e;

Considerando os elementos constantes do processo Inmetro SEI nº 0052600.011767/2019-17 e do sistema Orquestra nº 1531288, resolve:

Art. 1º - Incluir no item 6 (CONDIÇÕES PARTICULARES DE CONSTRUÇÃO, INSTALAÇÃO E UTILIZAÇÃO), da Portaria Inmetro/Dimel nº 063, de 09 de fevereiro de 2009, o subitem 6.2, com a seguinte redação:

(...)

"6.2 Os pesos padrão de valor nominal de 10 g e 20 g podem ser construídos opcionalmente de forma inteiriça." (NR)

Art. 2º - Incluir no item 9 (ANEXOS), da Portaria Inmetro/Dimel nº 063, de 09 de fevereiro de 2009, o seguinte anexo:

(...)

"Anexo 4 - Vistas frontal e superior dos pesos cilíndricos inteiriços, modelo: QP-F1, classe de exatidão F₁, valores nominais 10 g e 20 g." (NR)

Art. 3º Ficam convalidados os atos praticados e as demais disposições com base na Portaria Inmetro/Dimel nº 063, de 09 de fevereiro de 2009, e respectivos aditivos, anteriores à publicação da presente portaria.

Art. 4º Esta portaria entrará em vigor na data de sua publicação no Diário Oficial da União.



DOCUMENTO ASSINADO ELETRONICAMENTE COM FUNDAMENTO NO
ART. 6º, § 1º, DO [DECRETO Nº 8.539, DE 8 DE OUTUBRO DE 2015](#) EM
13/03/2020, ÀS 08:19, CONFORME HORÁRIO OFICIAL DE BRASÍLIA, POR

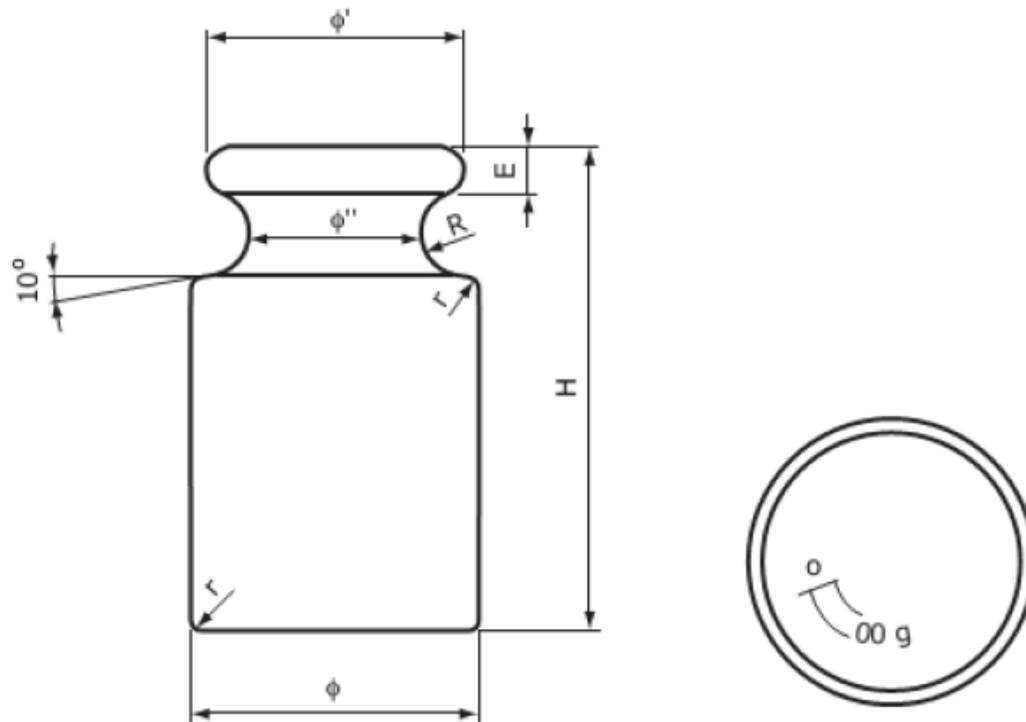
MARCOS TREVISAN VASCONCELLOS
Diretor da Diretoria de Metrologia Legal

A autenticidade deste documento pode ser conferida no site <https://sei.inmetro.gov.br/autenticidade>, informando o código verificador 0641053 e o código CRC 7EA5B1C8.



Diretoria de Metrologia Legal – Dimel
Divisão de Controle Legal de Instrumentos de Medição – Dicol
Endereço: Av. Nossa Senhora das Graças, 50 – Xerém – Duque de Caxias – RJ – CEP: 25250-020
Telefone: (21) 2679-9150 – e-mail: dicol@inmetro.gov.br

ANEXO À PORTARIA INMETRO/DIMEL Nº 49, DE 12 DE MARÇO DE 2020.



Valor Nominal	ϕ	ϕ'	ϕ''	H	E	R	r	α
10g	10,4	9	6	17,2	1,6	1,5	0,5	1
20g	13,1	11,5	7,5	21,4	2	1,8	0,5	1,5

Cotas em mm

QUADRO ANEXO À PORTARIA INMETRO/DIMEL Nº 063, DE 09 DE FEVEREIRO DE 2009

**REQUERENTE:** QUANTO BRASIL INDÚSTRIA E COMÉRCIO DE PESOS PADRÃO LTDA - EPP

VISTAS FRONTAL E SUPERIOR DOS PESOS CILÍNDRICOS INTEIROS, MODELOS: QP-F1, CLASSE DE EXATIDÃO F1, VALORES NOMINAIS 10 g e 20 g.

ANEXO 4