



Serviço Público Federal

 MINISTÉRIO DA ECONOMIA
 INSTITUTO NACIONAL DE METROLOGIA, QUALIDADE E TECNOLOGIA - INMETRO

Portaria Inmetro/Dimel nº 44, de 11 de março de 2020.

O DIRETOR DE METROLOGIA LEGAL DO INSTITUTO NACIONAL DE METROLOGIA, QUALIDADE E TECNOLOGIA - INMETRO, no exercício da delegação de competência outorgada pelo Senhor Presidente do Inmetro, por meio da Portaria nº 257, de 12 de novembro de 1991, conferindo-lhe as atribuições dispostas no subitem 4.1, alínea "b", da regulamentação metrológica aprovada pela Resolução nº 8, de 22 de dezembro de 2016, do Conmetro;

De acordo com o Regulamento Técnico Metrológico para instrumentos de pesagem não automáticos, aprovado pela Portaria Inmetro nº 236/1994, e;

Considerando os elementos constantes do processo Inmetro SEI nº 0052600.017859/2018-20 e do sistema Orquestra nº 1278683, resolve:

Art. 1º Aprovar os modelos S2 e S3 de dispositivos indicadores para instrumentos de pesagem, classe de exatidão III, marca TRU TEST, e condições de aprovação a seguir especificadas:

1 REQUERENTE/FABRICANTE

Nome: TRU TEST BRASIL Tecnologia Agropecuaria Ltda.

Endereço: Rua Dr. João Inácio, 1165 - Navegantes - Porto alegre - RS

CEP 90230-181

CNPJ 0039733/00001-62

2 IDENTIFICAÇÃO DO MODELO

Instrumento de medição: dispositivo indicador para instrumento de pesagem

País de origem: Brasil

Marca: TRU TEST

Modelo: S2 e S3

Classe de exatidão: III

3 CARACTERÍSTICAS METROLÓGICAS

Os modelos a que se refere a presente portaria possuem as seguintes características metrológicas, conforme descritas na Tabela 1 abaixo:

Tabela 1 – Características Metrológicas

Modelo	S2	S3
Nº de Valores de Divisão de Verificação (n)	1000	1000
Faixa de Temperatura	-10 °C / 40 °C	-10 °C / 40 °C

4 DESCRIÇÃO FUNCIONAL

Dispositivo indicador para instrumentos de pesagem, eletrônico, digital, com 4 dígitos de 7 segmentos cada, do tipo LCD.

Outros dispositivos:

- 4.1 dispositivo de retorno a zero inicial.
- 4.2 dispositivo de retorno a zero semi-automático.
- 4.3 dispositivo de manutenção de zero.

5 CONDIÇÕES PARTICULARES DE CONSTRUÇÃO, INSTALAÇÃO, UTILIZAÇÃO E RESTRIÇÕES

- 5.1 Os modelos S2 e S3 possuem um tempo de pré-aquecimento de 1h.
- 5.2 Faixa de alimentação elétrica: 5V D.

6 ANEXOS

- Anexo 1 - Vista em perspectiva dos modelos S2 e S3.
- Anexo 2 - Vista em perspectiva e frontal, com plano de selagem, dos modelos S2 e S3.
- Anexo 3 - Vista da placa de identificação, com sua localização dos modelos S2 e S3.

Art. 2º - Esta portaria entra em vigor na data de sua publicação no Diário Oficial da União.



DOCUMENTO ASSINADO ELETRONICAMENTE COM FUNDAMENTO NO ART. 6º, § 1º, DO [DECRETO Nº 8.539, DE 8 DE OUTUBRO DE 2015](#) EM 12/03/2020, ÀS 08:46, CONFORME HORÁRIO OFICIAL DE BRASÍLIA, POR

MARCOS TREVISAN VASCONCELLOS
Diretor da Diretoria de Metrologia Legal

A autenticidade deste documento pode ser conferida no site <https://sei.inmetro.gov.br/autenticidade>, informando o código verificador **0640506** e o código CRC **44A62803**.



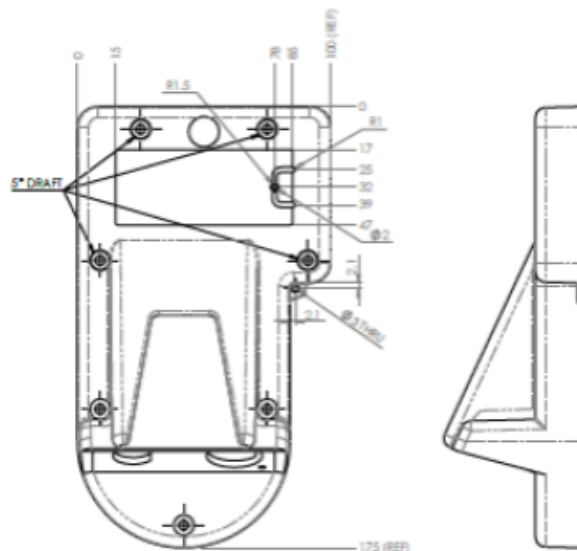
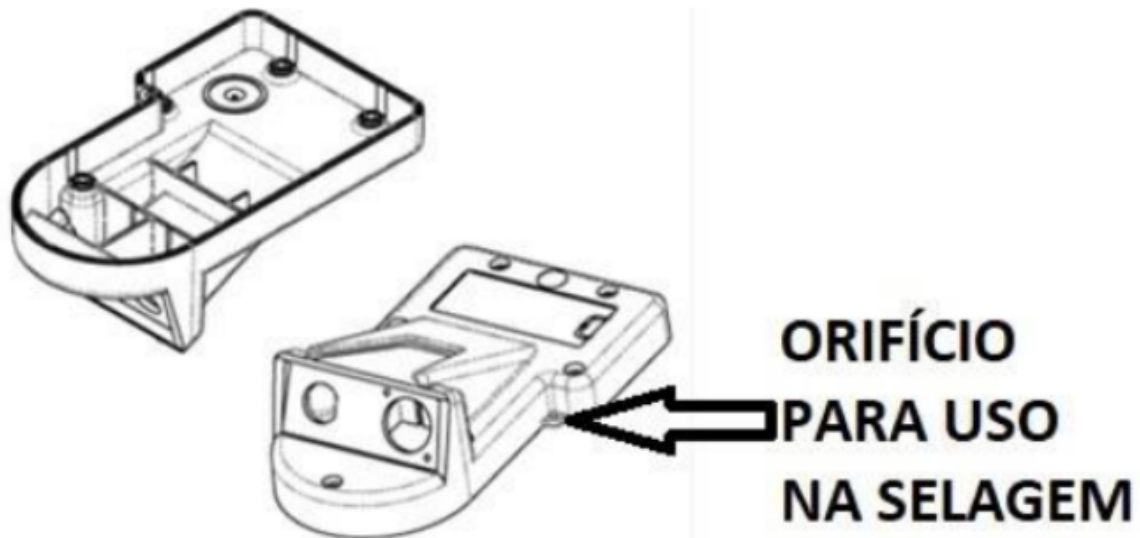
Diretoria de Metrologia Legal – Dimel
Divisão de Controle Legal de Instrumentos de Medição – Dicol
Endereço: Av. Nossa Senhora das Graças, 50 – Xerém – Duque de Caxias – RJ – CEP: 25250-020
Telefone: (21) 2679-9150 – e-mail: dicol@inmetro.gov.br

ANEXOS À PORTARIA INMETRO/DIMEL Nº 44, DE 11 DE MARÇO DE 2020.

Cotas em: mm

QUADRO ANEXO À PORTARIA INMETRO/DIMEL Nº 44, DE 11 DE MARÇO DE 2020.

**REQUERENTE: TRU TEST BRASIL TECNOLOGIA AGROPECUARIA LTDA.****VISTA EM PERSPECTIVA DOS MODELOS S2 E S3****ANEXO 1**



Cotas em: mm

QUADRO ANEXO À PORTARIA INMETRO/DIMEL Nº 44, DE 11 DE MARÇO DE 2020.



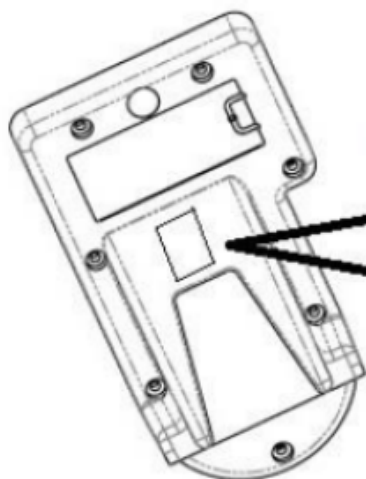
REQUERENTE: TRU TEST BRASIL TECNOLOGIA AGROPECUARIA LTDA.

VISTA EM PERSPECTIVA E FRONTAL, COM PLANO DE SELAGEM, DOS MODELOS S2 E S3

ANEXO 2

MAX:	kg
MIN:	kg
DIVISÃO:	kg
CLASSE:	III
n(max)=1000	
Interditado para venda direta ao público.	

TAMPA FRONTAL



TAMPA TRASEIRA

Portaria INMETRO/DIMELn°XXX/20YY

Modelo: N° de Série:

Fabricante: TRU-TEST BRASIL

Representante: TRU TEST BRASIL

Rua Dr. João Inácio, 1185 – São João

CEP 90230-181 Porto Alegre/RS – Brasil

Classe III n(max)=1000

Interditado para venda direta ao público.

QUADRO ANEXO À PORTARIA INMETRO/DIMEL Nº 44, DE 11 DE MARÇO DE 2020.



REQUERENTE: TRU TEST BRASIL TECNOLOGIA AGROPECUARIA LTDA.

VISTA DA PLACA DE IDENTIFICAÇÃO, COM SUA LOCALIZAÇÃO DOS MODELOS S2 E S3

ANEXO 3