



Serviço Público Federal

MINISTÉRIO DA ECONOMIA
 INSTITUTO NACIONAL DE METROLOGIA, QUALIDADE E TECNOLOGIA - INMETRO

Portaria Inmetro/Dimel nº 43, de 11 de março de 2020.

(Aditivo à Portaria Inmetro/Dimel nº 088/2005)

O DIRETOR DE METROLOGIA LEGAL DO INSTITUTO NACIONAL DE METROLOGIA, QUALIDADE E TECNOLOGIA - INMETRO, no exercício da delegação de competência outorgada pelo Senhor Presidente do Inmetro, por meio da Portaria Inmetro nº 257, de 12 de novembro de 1991, conferindo-lhe as atribuições dispostas no subitem 4.1, alínea "b", da regulamentação metrológica aprovada pela Resolução nº 8, de 22 de dezembro de 2016, do Conmetro;

De acordo com o Regulamento Técnico Metrológico para instrumentos de pesagem não automáticos, aprovado pela Portaria Inmetro nº 236/1994, e;

Considerando os elementos constantes do processo Inmetro SEI nº 0052600.017658/2019-11 e do sistema Orquestra nº 1613465, resolve:

Art. 1º Incluir novo plano de selagem opcional, para os modelos PRIX 5E/1, PRIX 5E/2, PRIX 5E/3, PRIX 5E/4, PRIX 5E/5, PRIX 5E/6, PRIX 5E/7 e PRIX 5E/8, aprovados pela Portaria Inmetro/Dimel nº 088/2005.

Art. 2º Incluir no item 6 da Portaria Inmetro/Dimel nº 088/2005, observado as portarias aditivas pertinentes, o seguinte anexo/quadro:

"Anexo 6.36 – Plano de Selagem opcional dos modelos PRIX 5E/1, PRIX 5E/2, PRIX 5E/3, PRIX 5E/4, PRIX 5E/5, PRIX 5E/6, PRIX 5E/7 e PRIX 5E/8."

Art. 3º Ficam convalidados os atos praticados e as demais disposições com base na Portaria Inmetro/Dimel nº 088, de 22 de junho de 2005, e seus respectivos aditivos, anteriores à publicação da presente portaria.

Art. 4º Esta portaria entra em vigor na data de sua publicação no Diário Oficial da União.



DOCUMENTO ASSINADO ELETRONICAMENTE COM FUNDAMENTO NO
 ART. 6º, § 1º, DO [DECRETO Nº 8.539, DE 8 DE OUTUBRO DE 2015](#) EM
 11/03/2020, ÀS 15:50, CONFORME HORÁRIO OFICIAL DE BRASÍLIA, POR

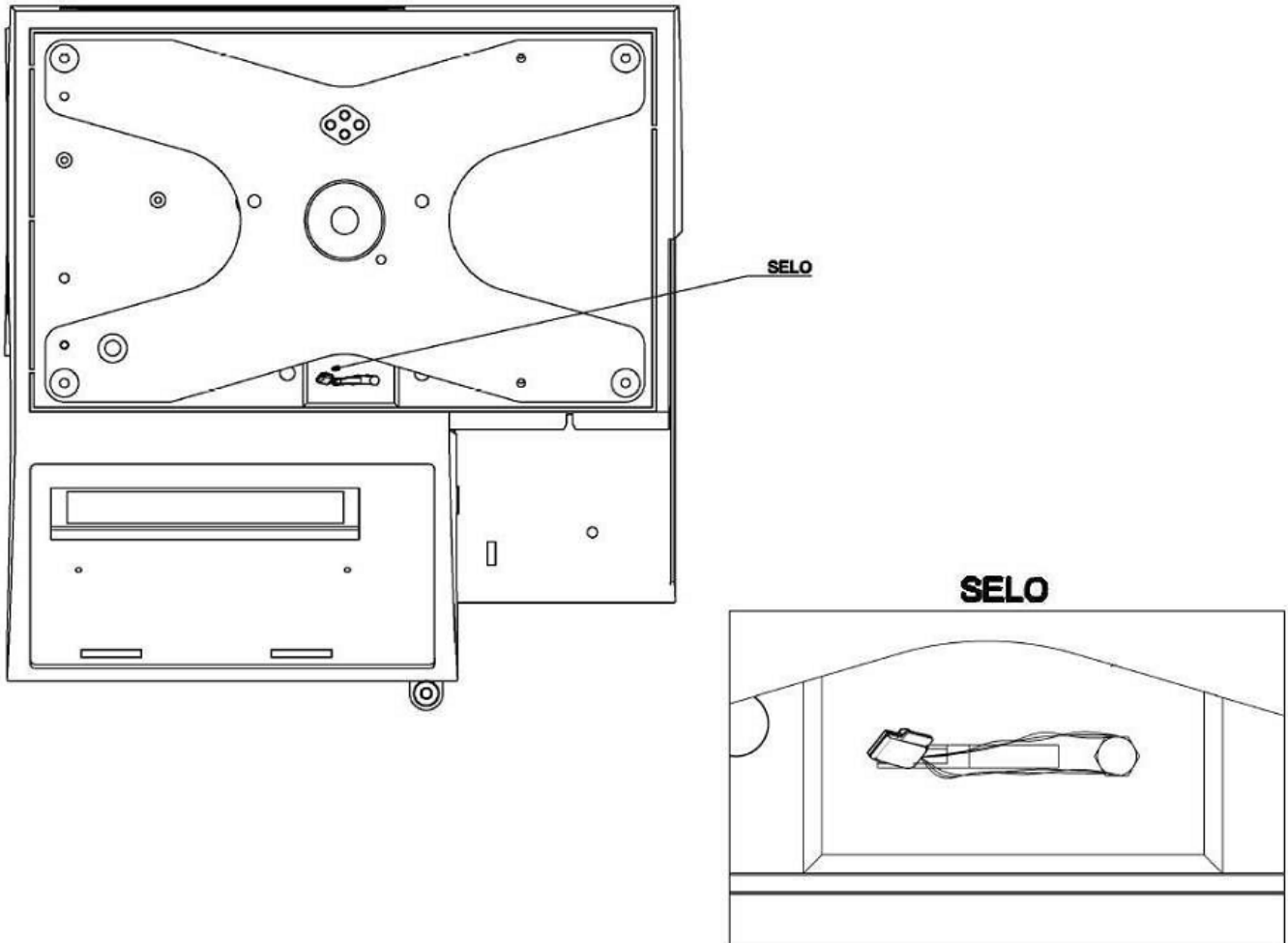
MARCOS TREVISAN VASCONCELLOS
 Diretor da Diretoria de Metrologia Legal

A autenticidade deste documento pode
 ser conferida no site
<https://sei.inmetro.gov.br/autenticidade>,
 informando o código verificador **0640242**
 e o código CRC **36198521**.



Diretoria de Metrologia Legal – Dimel
 Divisão de Controle Legal de Instrumentos de Medição – Dicol
 Endereço: Av. Nossa Senhora das Graças, 50 – Xerém – Duque de Caxias – RJ – CEP: 25250-020
 Telefone: (21) 2679-9150 – e-mail: dicol@inmetro.gov

ANEXOS À PORTARIA INMETRO/DIMEL Nº 43, DE 11 DE MARÇO DE 2020.



QUADRO ANEXO À PORTARIA INMETRO/DIMEL Nº 088, DE 22 DE JUNHO DE 2005.



REQUERENTE: TOLEDO DO BRASIL INDÚSTRIA DE BALANÇAS LTDA.

PLANO DE SELAGEM OPCIONAL DOS MODELOS PRX 5E/1, PRX 5E/2, PRX 5E/3, PRX 5E/4, PRX 5E/5, PRX 5E/6, PRX 5E/7 E PRX 5E/8

ANEXO 6.36

