



Serviço Público Federal

MINISTÉRIO DA ECONOMIA  
INSTITUTO NACIONAL DE METROLOGIA, QUALIDADE E TECNOLOGIA - INMETRO

Portaria Inmetro/Dimel nº 37, de 10 de março de 2020.

O DIRETOR DE METROLOGIA LEGAL DO INSTITUTO NACIONAL DE METROLOGIA, QUALIDADE E TECNOLOGIA - INMETRO, no exercício da delegação de competência outorgada pelo Senhor Presidente do Inmetro, por meio da Portaria nº 257, de 12 de novembro de 1991, conferindo-lhe as atribuições dispostas no subitem 4.1, alínea "b", da regulamentação metrológica aprovada pela Resolução nº 8, de 22 de dezembro de 2016, do Conmetro;

De acordo com o Regulamento Técnico Metrológico para bico de descarga para bomba medidora de combustíveis líquidos, aprovado pela Portaria Inmetro nº 559/2016 e pela Portaria Inmetro nº 294/2018, e;

Considerando os elementos constantes do processo Inmetro SEI nº 0052600.016952/2019-06 e do sistema Orquestra nº 1596924, resolve:

Art. 1º Aprovar os modelos MIX-BI12B, MIX-BI34B e MIX-BI1B, de bico de descarga para bomba medidora de combustíveis líquidos, marca Lubmix e condições de aprovação a seguir especificadas:

#### 1 REQUERENTE

Nome: Lubmix Comercio e Importação de Equipamentos Ltda.

Endereço: Rua Goiânia, 172 - Vila Juca Pedro - Catanduva - SP

CEP: 15800-570

CNPJ: 16.823.397/0001-51

#### 2 FABRICANTE

Nome: Maide Machine Co.Ltd

Endereço: Dongou Industrial Park S/N - Oubei - Wenzhow - China

#### 3 IDENTIFICAÇÃO DO MODELO

Instrumento de medição: Bico de descarga para bomba medidora de combustíveis líquidos

País de origem: China

Marca: Lubmix

Modelos: MIX-BI12B, MIX-BI34B e MIX-BI1B

#### 4 CARACTERÍSTICAS METROLÓGICAS

4.1 O modelo MIX-BI12B, a que se refere a presente portaria, possui as seguintes características:

- a) Vazão máxima: 45 L/min;
- b) Pressão máxima de funcionamento: 0,303 MPa;
- c) Diâmetro de entrada do bico de descarga: rosca cônica 24,3 mm x 14;
- d) Diâmetro interno da ponteira: 16,0 mm;
- e) Diâmetro interno da ponteira: 20,0 mm;
- f) Comprimento da ponteira: 160 mm.

4.2 O modelo MIX-BI34B, a que se refere a presente portaria, possui as seguintes características:

- a) Vazão máxima: 55 L/min;

- b) Pressão máxima de funcionamento: 0,303 MPa;
- c) Diâmetro de entrada do bico de descarga: rosca cônica 24,3 mm x 14;
- d) Diâmetro interno da ponteira: 19,5 mm;
- e) Diâmetro interno da ponteira: 24,0 mm;
- f) Comprimento da ponteira: 160 mm.

4.3 O modelo MIX-BI1B, a que se refere a presente portaria, possui as seguintes características:

- a) Vazão máxima: 105 L/min;
- b) Pressão máxima de funcionamento: 0,303 MPa;
- c) Diâmetro de entrada do bico de descarga: 31,1 mm x 11,5;
- d) Diâmetro interno da ponteira: 22,0 mm;
- e) Diâmetro interno da ponteira: 27,0 mm;
- f) Comprimento da ponteira: 160 mm.

## 5 DESCRIÇÃO FUNCIONAL

5.1 Bico de descarga para bombas medidoras de combustíveis líquidos constituído basicamente por corpo principal de alumínio fundido, com dispositivo de desligamento automático e mecanismo para abastecimento que mantém o gatilho acionado.

## 6 ANEXOS

Anexo 1 – Vistas lateral, frontal, perspectiva e dimensões do bico de descarga, marca Lubmix, modelo MIX-BI12B.

Anexo 2 – Vista explodida do bico de descarga, marca Lubmix, modelo MIX-BI12B.

Anexo 3 – Vistas lateral, frontal, perspectiva e dimensões do bico de descarga, marca Lubmix, modelo MIX-BI34B.

Anexo 4 – Vista explodida do bico de descarga, marca Lubmix, modelo MIX-BI34B.

Anexo 5 – Vistas lateral, frontal, perspectiva e dimensões do bico de descarga, marca Lubmix, modelo MIX-BI1B.

Anexo 6 – Vista explodida do bico de descarga, marca Lubmix, modelo MIX-BI1B.

Art. 2º Esta portaria entrará em vigor na data de sua publicação no Diário Oficial da União.



DOCUMENTO ASSINADO ELETRONICAMENTE COM FUNDAMENTO NO ART. 6º, § 1º, DO [DECRETO Nº 8.539, DE 8 DE OUTUBRO DE 2015](#) EM 10/03/2020, ÀS 15:08, CONFORME HORÁRIO OFICIAL DE BRASÍLIA, POR

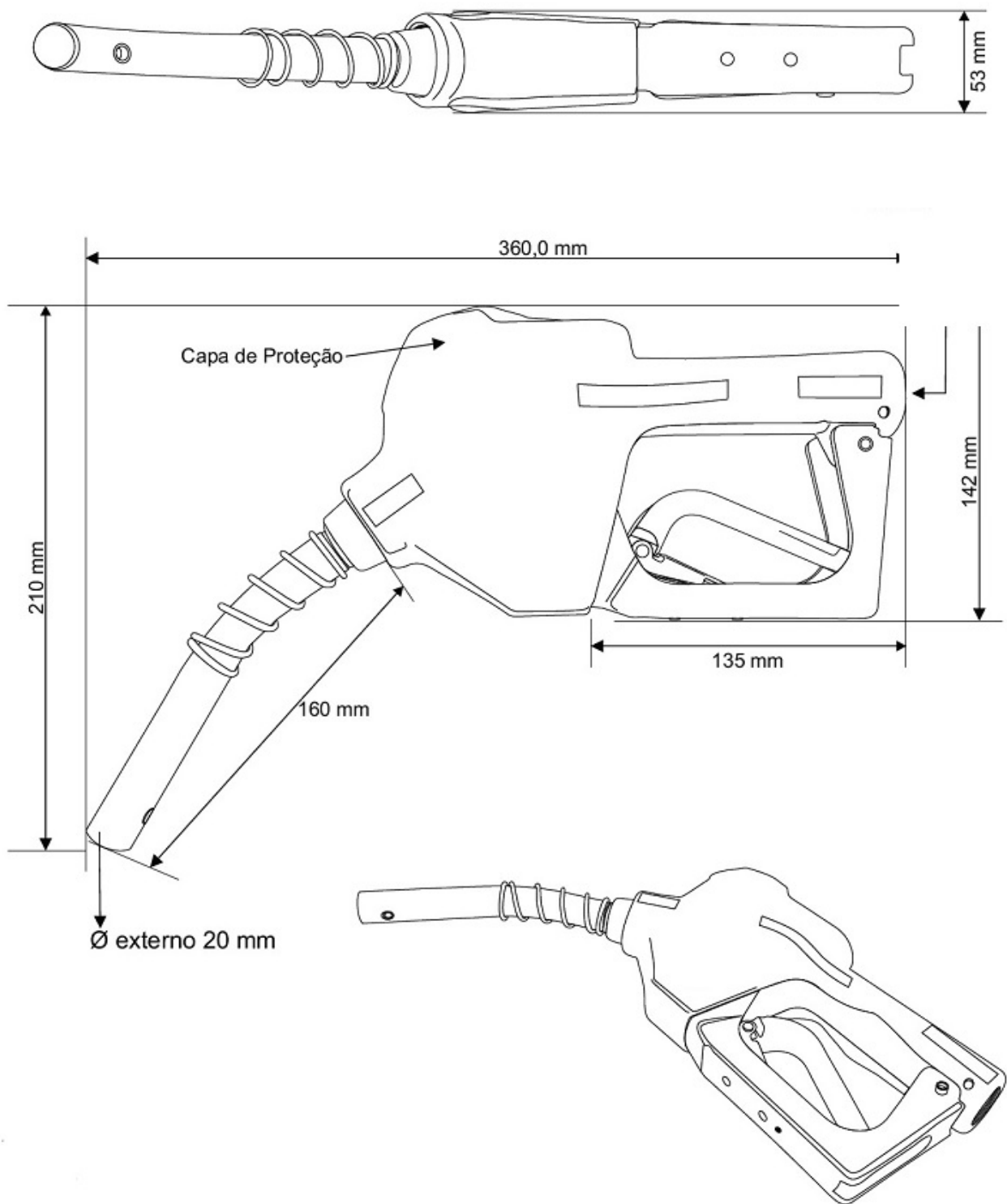
**MARCOS TREVISAN VASCONCELLOS**  
Diretor da Diretoria de Metrologia Legal

A autenticidade deste documento pode ser conferida no site <https://sei.inmetro.gov.br/autenticidade>, informando o código verificador **0639042** e o código CRC **72C00797**.



Diretoria de Metrologia Legal – Dimel  
Divisão de Controle Legal de Instrumentos de Medição – Dicol  
Endereço: Av. Nossa Senhora das Graças, 50 – Xerém – Duque de Caxias – RJ – CEP: 25250-020  
Telefone: (21) 2679-9150 – e-mail: [dicol@inmetro.gov.br](mailto:dicol@inmetro.gov.br)

## ANEXOS À PORTARIA INMETRO/DIMEL Nº 37, DE 10 DE MARÇO DE 2020.



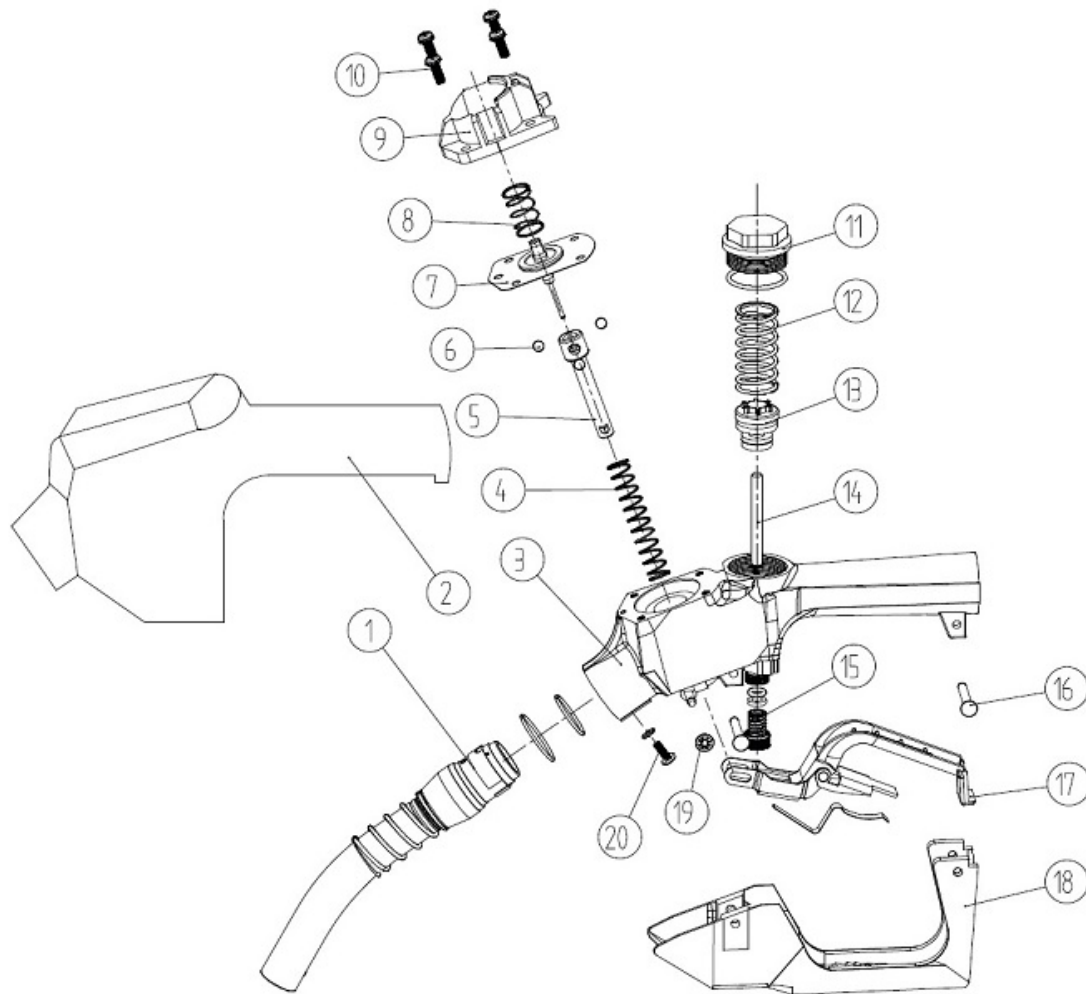
Cotas em: mm

QUADRO ANEXO À PORTARIA INMETRO/DIMEL Nº 37, DE 10 DE MARÇO DE 2020.

**REQUERENTE:** LUBMIX COMERCIO E IMPORTAÇÃO DE EQUIPAMENTOS LTDA.

Vistas lateral, frontal, perspectiva e dimensões do bico de descarga, marca Lubmix, modelo MIX-BI12B

**ANEXO 1**



|    |                                    |    |                                                            |
|----|------------------------------------|----|------------------------------------------------------------|
| 01 | Ponteira                           | 11 | Tampa da Válvula                                           |
| 02 | Capa de Proteção emborrachada      | 12 | Mola da tampa da Válvula                                   |
| 03 | Corpo do Bico                      | 13 | Válvula de acionamento                                     |
| 04 | Mola do Pino                       | 14 | Pino da Válvula de acionamento                             |
| 05 | Pino do Corpo do Bico              | 15 | Conjunto de fechamento da Válvula                          |
| 06 | Esfera do Pino                     | 16 | Rebite de lacre do Corpo do Bico                           |
| 07 | Diafragma                          | 17 | Alavanca de acionamento                                    |
| 08 | Mola do Diafragma                  | 18 | Proteção da Alavanca de Acionamento                        |
| 09 | Tampa do Diafragma                 | 19 | Trava de Segurança                                         |
| 10 | Parafuso da Tampa do Corpo - M5x14 | 20 | Parafuso de fechamento da Válvula no Corpo do Bico - M4x12 |

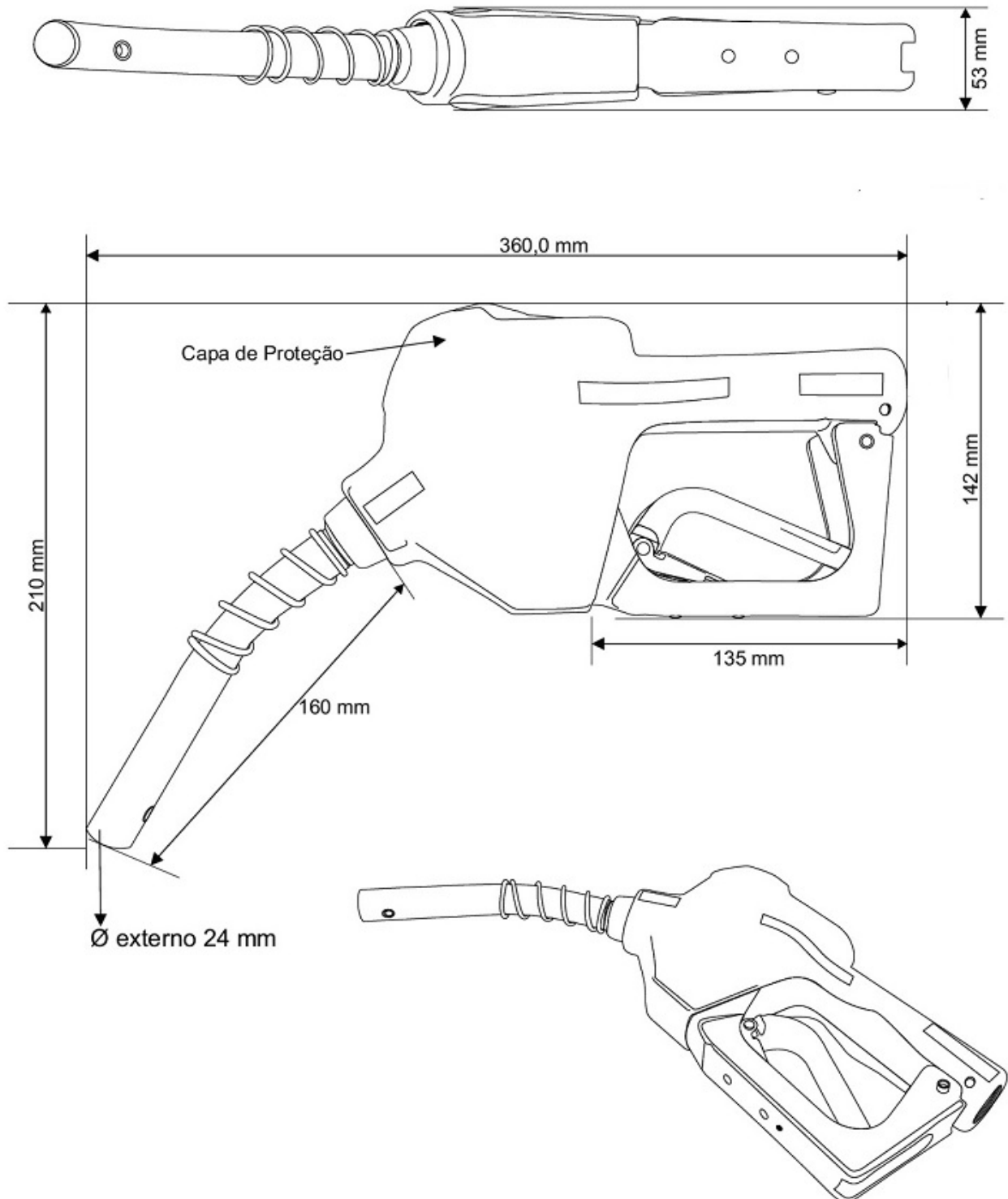
QUADRO ANEXO À PORTARIA INMETRO/DIMEL Nº 37, DE 10 DE MARÇO DE 2020.



**REQUERENTE:** LUBMIX COMERCIO E IMPORTAÇÃO DE EQUIPAMENTOS LTDA.

Vista explodida do bico de descarga, marca Lubmix, modelo MIX-BI12B

**ANEXO 2**



Cotas em: mm

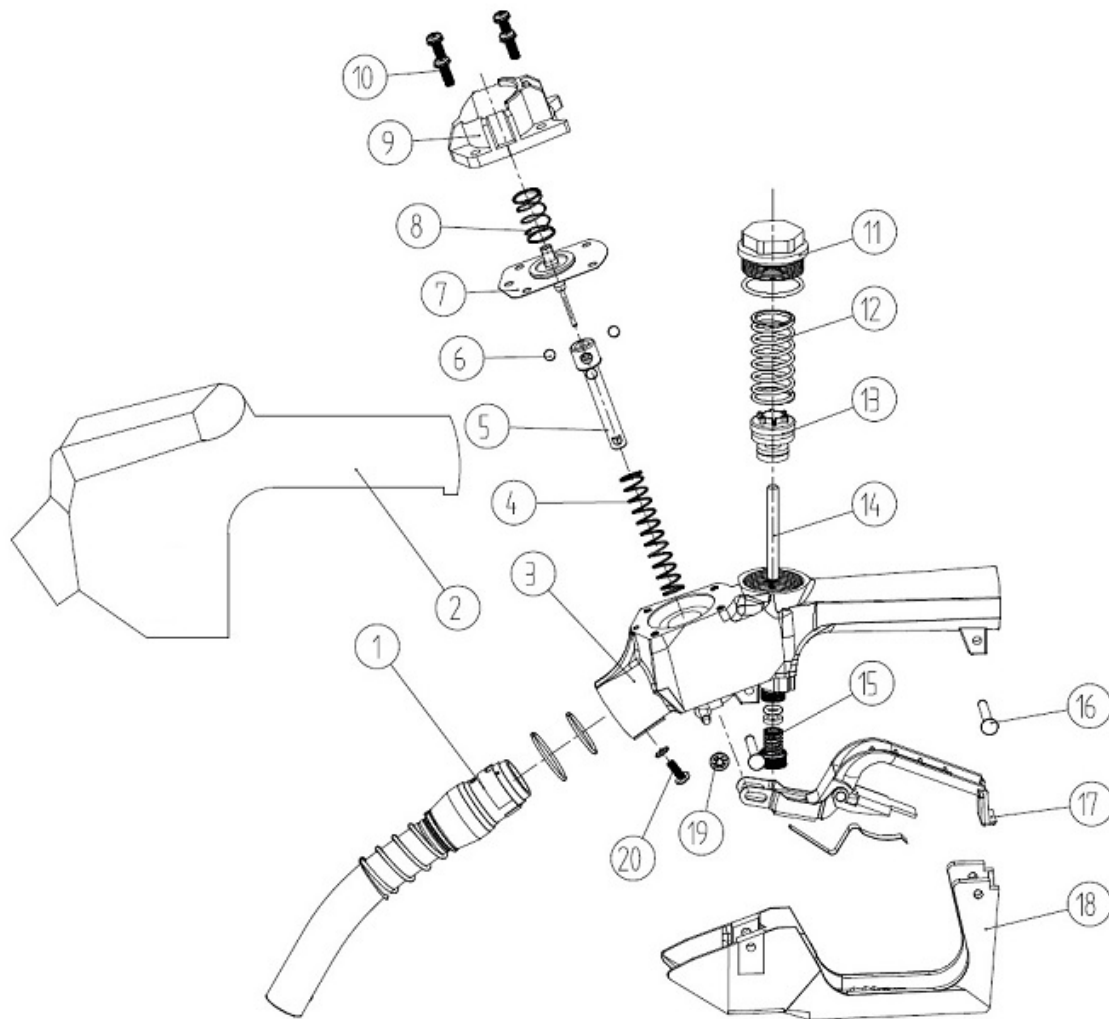
QUADRO ANEXO À PORTARIA INMETRO/DIMEL Nº 37, DE 10 DE MARÇO DE 2020.



**REQUERENTE:** LUBMIX COMERCIO E IMPORTAÇÃO DE EQUIPAMENTOS LTDA.

Vistas lateral, frontal, perspectiva e dimensões do bico de descarga, marca Lubmix, modelo MIX-BI34B

**ANEXO 3**



|    |                                    |    |                                                            |
|----|------------------------------------|----|------------------------------------------------------------|
| 01 | Ponteira                           | 11 | Tampa da Válvula                                           |
| 02 | Capa de Proteção emborrachada      | 12 | Mola da tampa da Válvula                                   |
| 03 | Corpo do Bico                      | 13 | Válvula de acionamento                                     |
| 04 | Mola do Pino                       | 14 | Pino da Válvula de acionamento                             |
| 05 | Pino do Corpo do Bico              | 15 | Conjunto de fechamento da Válvula                          |
| 06 | Esfera do Pino                     | 16 | Rebite de lacre do Corpo do Bico                           |
| 07 | Diafragma                          | 17 | Alavanca de acionamento                                    |
| 08 | Mola do Diafragma                  | 18 | Proteção da Alavanca de Acionamento                        |
| 09 | Tampa do Diafragma                 | 19 | Trava de Segurança                                         |
| 10 | Parafuso da Tampa do Corpo - M5x14 | 20 | Parafuso de fechamento da Válvula no Corpo do Bico - M4x12 |

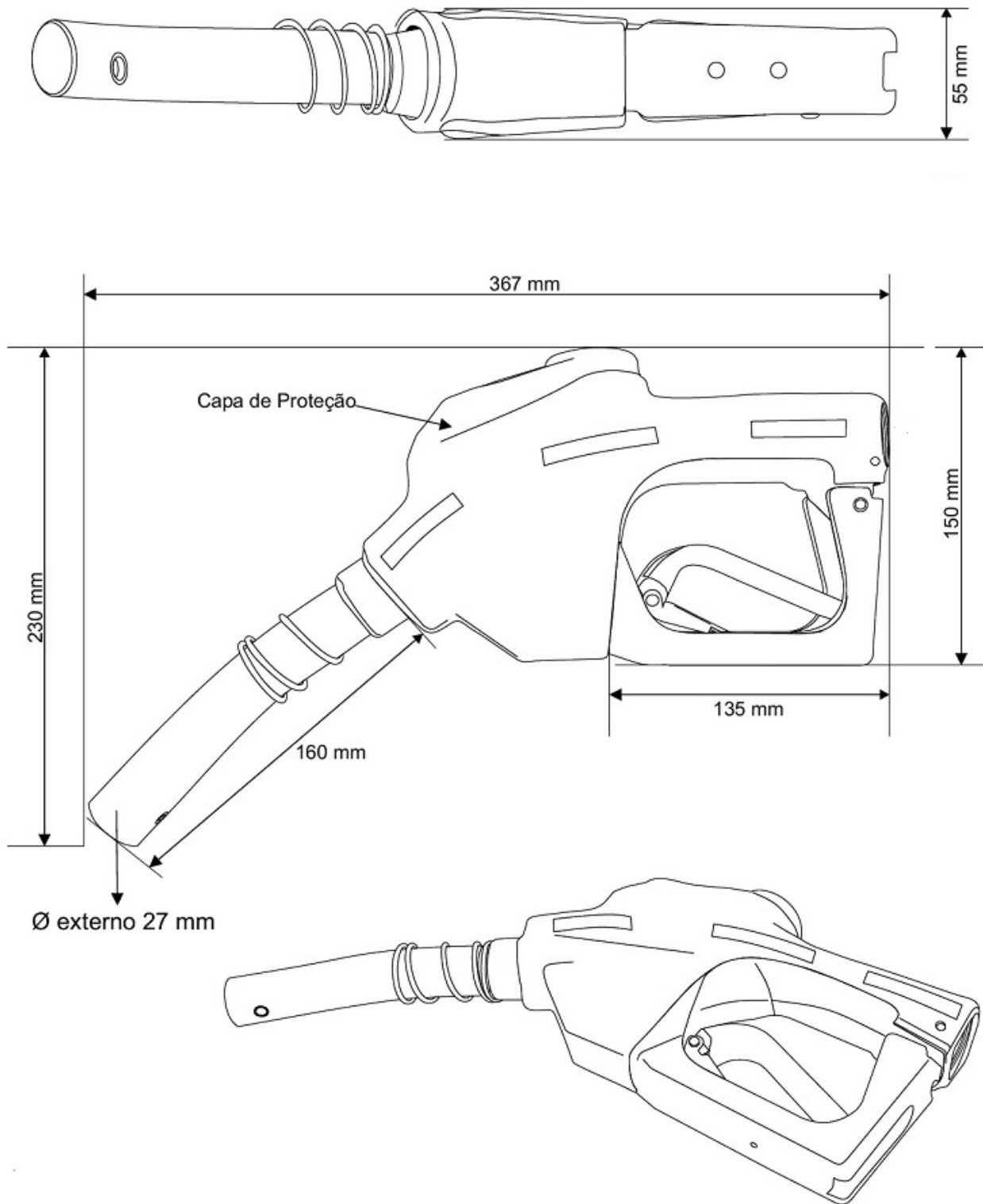
QUADRO ANEXO À PORTARIA INMETRO/DIMEL Nº 37, DE 10 DE MARÇO DE 2020.



**REQUERENTE:** LUBMIX COMERCIO E IMPORTAÇÃO DE EQUIPAMENTOS LTDA.

Vista explodida do bico de descarga, marca Lubmix, modelo MIX-BI34B

**ANEXO 4**



Cotas em: mm

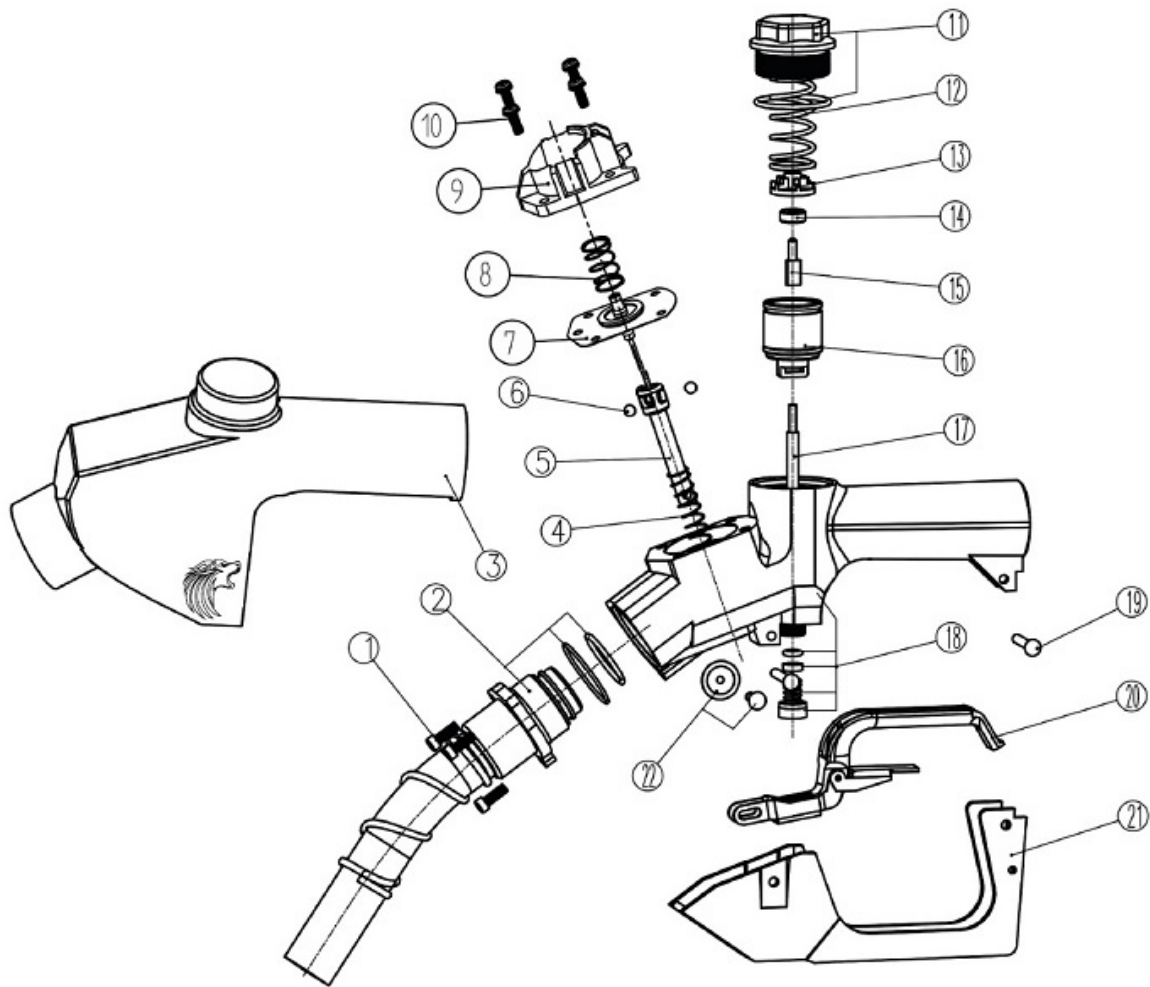
QUADRO ANEXO À PORTARIA INMETRO/DIMEL Nº 37, DE 10 DE MARÇO DE 2020.



**REQUERENTE:** LUBMIX COMERCIO E IMPORTAÇÃO DE EQUIPAMENTOS LTDA.

Vistas lateral, frontal, perspectiva e dimensões do bico de descarga, marca Lubmix, modelo MIX-BI1B

**ANEXO 5**



|    |                                    |    |                                                            |
|----|------------------------------------|----|------------------------------------------------------------|
| 01 | Parafusos M5x12                    | 12 | Mola da tampa da Válvula                                   |
| 02 | Ponteira                           | 13 | Base da Mola                                               |
| 03 | Capa de proteção emborrachada      | 14 | Retentor do pino da Válvula                                |
| 04 | Mola do Pino                       | 15 | Pino da Válvula de Acionamento                             |
| 05 | Pino do Corpo do Bico              | 16 | Válvula de Acionamento                                     |
| 06 | Esfera do Pino                     | 17 | Pino da válvula de acionamento                             |
| 07 | Diafragma                          | 18 | Conjunto de Fechamento da Válvula                          |
| 08 | Mola do Diafragma                  | 19 | Rebite de lacre do corpo do bico                           |
| 09 | Tampa do Diafragma                 | 20 | Alavanca de Acionamento                                    |
| 10 | Parafuso da Tampa do Corpo - M5x14 | 21 | Proteção da Alavanca de Acionamento                        |
| 11 | Tampa da Válvula                   | 22 | Parafuso de fechamento da Válvula no Corpo do Bico - M4x12 |

QUADRO ANEXO À PORTARIA INMETRO/DIMEL Nº 37, DE 10 DE MARÇO DE 2020.



**REQUERENTE:** LUBMIX COMERCIO E IMPORTAÇÃO DE EQUIPAMENTOS LTDA.

Vista explodida do bico de descarga, marca Lubmix, modelo MIX-BI1B

**ANEXO 6**