



Serviço Público Federal

MINISTÉRIO DA ECONOMIA
INSTITUTO NACIONAL DE METROLOGIA, QUALIDADE E TECNOLOGIA - INMETRO

Portaria Inmetro/Dimel nº 30, de 5 de março de 2020.

(Aditivo à Portaria Inmetro/Dimel nº 217/2010)

O DIRETOR DE METROLOGIA LEGAL DO INSTITUTO NACIONAL DE METROLOGIA, QUALIDADE E TECNOLOGIA - INMETRO, no exercício da delegação de competência outorgada pelo Senhor Presidente do Inmetro, através da Portaria Inmetro nº 257, de 12 de novembro de 1991, conferindo-lhe as atribuições dispostas no subitem 4.1, alínea "b", da regulamentação metrológica aprovada pela Resolução nº 8, de 22 de dezembro de 2016, do Conmetro;

De acordo com o Regulamento Técnico Metrológico para medidor de volume de água, aprovado pela Portaria Inmetro nº 246/2000, e;

Considerando os elementos constantes do processo Inmetro SEI nº 0052600.007990/2019-60, sistema Orquestra nº 1483505, resolve:

Art. 1º Alterar o item 1 (REQUERENTE/FABRICANTE) da Portaria Inmetro/Dimel nº 217, de 19 de agosto de 2010, que aprova os modelos AQUADIS+ P1-1C, P1-2C e P1-3C de medidores de volume de água, volumétricos, marca Itron, que passa a vigorar com a seguinte redação.

(...)

"1 REQUERENTE/FABRICANTE

1.1 REQUERENTE

Nome: Itron Soluções para Energia e Água Ltda.

Endereço: Av. Joaquim Boer, 792 – Jd. Helena

CEP: 13477-360 – Americana – SP

CNPJ: 60.882.719/0006-30

1.2 FABRICANTES

1.2.1 Nome: Itron Soluções para Energia e Água Ltda.

Endereço: Av. Joaquim Boer, 792 – Jd. Helena

CEP 13477-360 – Americana – SP.

CNPJ 60.882.719/0006-30

1.2.2 Nome: Itron France

Endereço: 9 Rue Ampère - Mâcon

CEP 71031" (NR)

Art. 2º Alterar o item 3 (CARACTERÍSTICAS METROLÓGICAS) da Portaria Inmetro/Dimel nº 217, de 19 de agosto de 2010, passa a vigorar a com a seguinte redação:

(...)

"3 CARACTERÍSTICAS METROLÓGICAS

Os instrumentos aprovados pela presente portaria apresentam características metrológicas conforme tabela 1, abaixo:

Tabela 1 - Características metroológicas

Modelo	Qn (m ³ /h)	DN	Comprimento (mm)	Classe de exatidão	Dispositivo Indicador		Material da Carcaça
					Involúcro	Tipo Visor	
P1_1C	0,75	15	110 / 115 / 165 / 170 / 190	C (H)	Plástico (TSM)	Plano	Plástico Composite
		20	115 / 190				
P1_2C	1,0	15	110 / 115 / 165 / 170 / 190	ou	ou	Plano	
		20	115 / 190				
P1_3C	1,5	15	110 / 115 / 165 / 170 / 190	C (H) / C (V)	Cobre e Vidro (TVM)	Plano	
		20	115 / 190				

" (NR)

Art. 3º Alterar o item 4 (DESCRIÇÃO FUNCIONAL) da Portaria Inmetro/Dimel nº 217, de 19 de agosto de 2010, passa a vigorar com a seguinte redação:

(...)

"Medidor de volume de água volumétrico, magnético, com dispositivo indicador mecânico, com 5 (cinco) cilindros ciclométricos para indicação de metros cúbicos e 3 (três) cilindros ciclométricos e 1 (um) ponteiro em escala circular para indicação de submúltiplos. Indicação máxima de 99.999 m³ e menor divisão de 0,00002 m³." (NR).

Art. 4º Alterar o item 9 (ANEXOS) da Portaria Inmetro/Dimel nº 217, de 19 de agosto de 2010, passa a vigorar acrescido dos seguintes anexos:

(...)

"9.1.5 – Vista em perspectiva.

9.1.6 – Vista lateral, frontal e superior com dimensões.

9.1.7 – Vista em corte com legenda." (NR)

Art. 5º Ficam convalidados os atos praticados e as demais disposições com base na Portaria Inmetro/Dimel nº 217, de 19 de agosto de 2010, anteriores à publicação da presente portaria.

Art. 6º Esta portaria entrará em vigor na data de sua publicação no Diário Oficial da União.



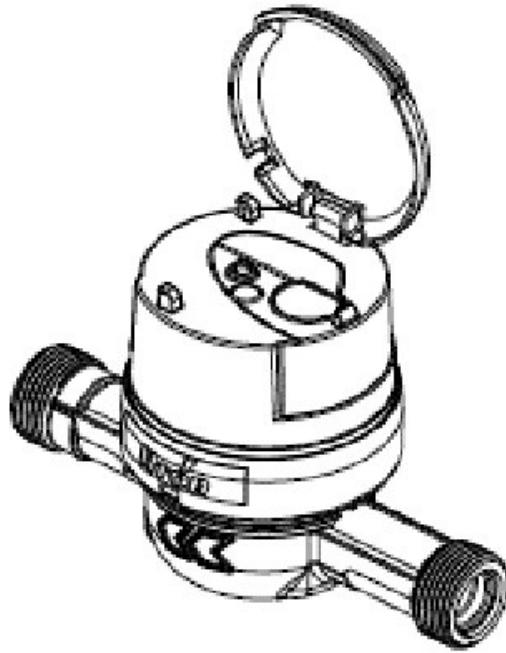
DOCUMENTO ASSINADO ELETRONICAMENTE COM FUNDAMENTO NO ART. 6º, § 1º, DO [DECRETO Nº 8.539, DE 8 DE OUTUBRO DE 2015](#) EM 05/03/2020, ÀS 10:57, CONFORME HORÁRIO OFICIAL DE BRASÍLIA, POR

MARCOS TREVISAN VASCONCELLOS
Diretor da Diretoria de Metrologia Legal

A autenticidade deste documento pode ser conferida no site <https://sei.inmetro.gov.br/autenticidade>, informando o código verificador 0634778 e o código CRC 18A6DBD9.



Diretoria de Metrologia Legal – Dimel
Divisão de Controle Legal de Instrumentos de Medição – Dicol
Endereço: Av. Nossa Senhora das Graças, 50 – Xerém – Duque de Caxias – RJ – CEP: 25250-020
Telefone: (21) 2679-9150 – e-mail: dicol@inmetro.gov.br

ANEXOS À PORTARIA INMETRO/DIMEL Nº 30, DE 5 DE MARÇO DE 2020.

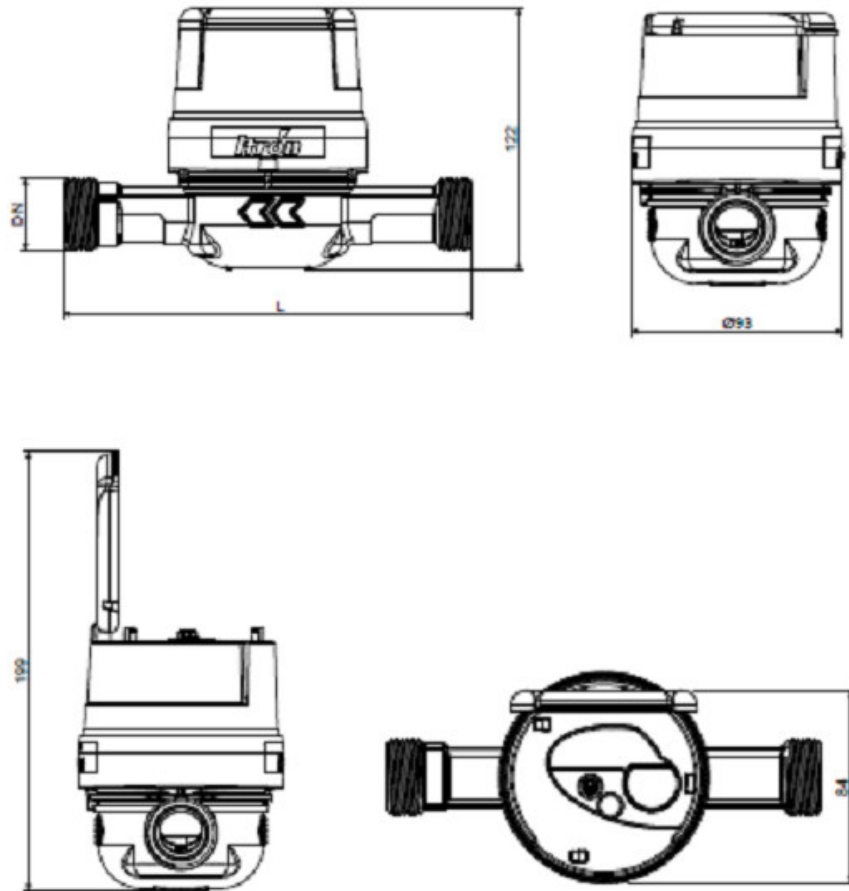
QUADRO ANEXO À PORTARIA INMETRO/DIMEL Nº 217, DE 19 DE AGOSTO DE 2010.



REQUERENTE: ITRON SOLUÇÕES PARA ENERGIA E ÁGUA LTDA.

VISTA EM PERSPECTIVA

ANEXO 9.1.5



Modelo	Vazão Nominal Q_n [m ³ /h]	DN	Comprimento L [mm]
P1-1C	0,75	20	115; 190
P1-2C	1,00		
P1-3C	1,50		

Cotas em: mm

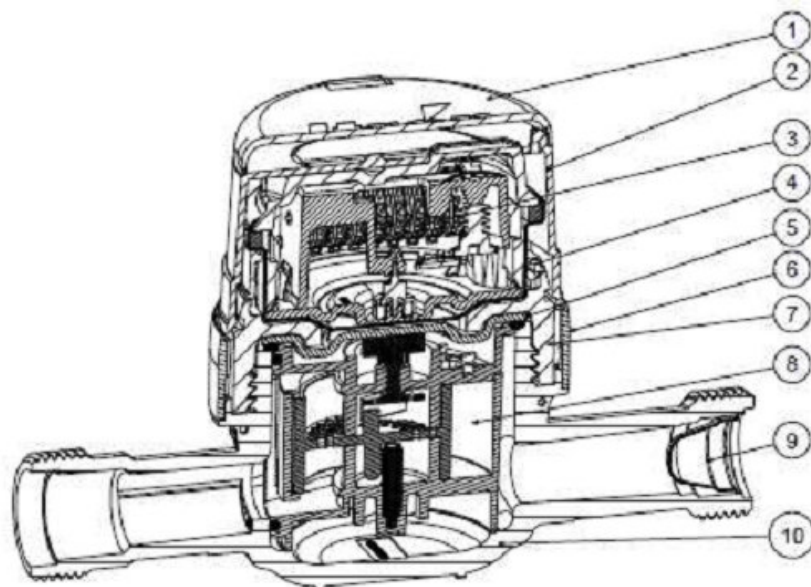
QUADRO ANEXO À PORTARIA INMETRO/DIMEL Nº 217, DE 19 DE AGOSTO DE 2010.



REQUERENTE: ITRON SOLUÇÕES PARA ENERGIA E ÁGUA LTDA.

VISTA LATERAL, FRONTAL E SUPERIOR COM DIMENSÕES

ANEXO 9.1.6



- | |
|--------------------------------------|
| 1 - Tampa |
| 2 - Anel de Fechamento |
| 3 - Dispositivo Indicador |
| 4 - Suporte do Dispositivo Indicador |
| 5 - Base intermediária |
| 6 - Anel de segurança |
| 7 - Porca de Fechamento |
| 8 - Câmara de Medição |
| 9 - Filtro integrado |
| 10 - Carcaça |

QUADRO ANEXO À PORTARIA INMETRO/DIMEL Nº 217, DE 19 DE AGOSTO DE 2010.



REQUERENTE: ITRON SOLUÇÕES PARA ENERGIA E ÁGUA LTDA.

VISTA EM CORTE COM LEGENDA

ANEXO 9.1.7