



Serviço Público Federal

MINISTÉRIO DA ECONOMIA
INSTITUTO NACIONAL DE METROLOGIA, QUALIDADE E TECNOLOGIA - INMETRO

Portaria Inmetro/Dimel nº 29, de 5 de março de 2020.

O DIRETOR DE METROLOGIA LEGAL DO INSTITUTO NACIONAL DE METROLOGIA, QUALIDADE E TECNOLOGIA - INMETRO, no exercício da delegação de competência outorgada pelo Senhor Presidente do Inmetro, por meio da Portaria nº 257, de 12 de novembro de 1991, conferindo-lhe as atribuições dispostas no subitem 4.1, alínea "b", da regulamentação metrológica aprovada pela Resolução nº 8, de 22 de dezembro de 2016, do Conmetro;

De acordo com os Regulamentos Técnicos Metrológicos para medidores eletrônicos de energia elétrica, aprovados pelas Portarias Inmetro nº 586/2012, nº 587/2012, nº 95/2015 e nº 520/2014, e;

Considerando os elementos constantes do processo Inmetro SEI nº 0052600.012902/2019-41 e do sistema Orquestra nº 1558249, resolve:

Art. 1º Aprovar o modelo 5CTMP2C4E540FTF, de medidor eletrônico de energia elétrica de múltipla tarifação para medição de energia ativa e reativa, classe de exatidão B, marca ZIV, e condições de aprovação a seguir especificadas:

1 REQUERENTE

Nome: ZIV DO BRASIL LTDA

Endereço: R. Visconde de Itaboraí, 74 - Centro - Niterói - RJ

CEP: 24030-091

CNPJ: 02.783.087/0001-46

2 FABRICANTE

Nome: ZIV METERING SOLUTIONS

Endereço: Parque Tecnológico de Bizkaia, 210, 48170 Zamudio, Bizkaia - Espanha

3 IDENTIFICAÇÃO DO MODELO

Instrumento de medição: medidor eletrônico de energia elétrica de múltipla tarifação para medição de energia ativa e reativa

País de origem: Espanha

Marca: ZIV

Modelo: 5CTMP2C4E540FTF

Classe de exatidão: B

4 CARACTERÍSTICAS METROLÓGICAS

O modelo a que se refere a presente portaria possui as seguintes características:

4.1 Tensão Nominal: 120 V e 240 V.

4.2 Corrente Nominal: 15 A.

4.3 Corrente Máxima: 100 A.

4.4 Frequência nominal: 60 Hz.

4.5 Classe de exatidão para energias ativa e reativa: B.

4.6 Número de elementos: 1.

- 4.7 Número de fases: 1.
- 4.8 Numero de fios: 2.
- 4.9 Constante (Kh): 1 Wh/pulso e 1 varh/pulso.
- 4.10 Constante (Ke): 1 Wh/pulso e 1 varh/pulso.

5 DESCRIÇÃO FUNCIONAL

- 5.1 Dispositivo indicador: display LCD com 6 dígitos.
- 5.2 Medição: O medidor é bidirecional, com medição de energia ativa/reactiva no fluxo direto e reverso para cada fase, nos quatro quadrantes.
- 5.3 Modo de registro: Registradores de energia em fluxo direto (catraca) e reverso (catraca).
- 5.4 Dispositivo de verificação e calibração: possui LEDs de pulsos proporcionais à energia ativa e reativa medida na parte frontal do medidor.
- 5.5 Interface de comunicação: saída de pulso, porta ótica e PLC.
- 5.6 Dispositivo complementar (opcional): relé de corte e religamento de carga; 7 Postos horários: possui possibilidade de programação de até 04 postos horários.

6 SOFTWARE

O software a ser utilizado no medidor faz parte da documentação constante do processo Inmetro nº 0052600.012902/2019-41 e é o definido a seguir:

- 6.1. Versão do software aprovado: v2109
- 6.2. Valores do Hash do pacote (sha256): 01f45cbf41e890c001066bf899f8158c49b0ada6e2a66a79bc59fa45c1814366
- 6.3. Nome do binário: prime.2.2.1.1.13341.meter_m_brasil.app.4WF05KM2109.13324.raw.img
 - 6.3.1. Valores do Hash do binário (sha256): f74e7998d80c47f043d82778773b542e7d2f589b935fdc1d247f8b145968c943
 - 6.3.2. Assinatura digital:
7871c92c68704656f368600164f19c6a5fe77dfa7886d86c4ce48c9b7c0a0ed1:5c76e67705128224b9fdd2486a761a9b59471c2954ba38bd25235ff46918c336
 - 6.3.3 Chave pública (sha256):
X = ccb7a6cb347b2f34e880a953cde793a0b99b5045198b0bc9f18762f4550cd725
Y = 08e4c50fcdabb563e0089db9ce9d88d1181c8925538fbfcb9ae8736708f894

7 ANEXOS

- Anexo 1 – Vista frontal do modelo 5CTMP2C4E540FTF.
- Anexo 2 – Placa de Identificação do modelo 5CTMP2C4E540FTF.
- Anexo 3 – Plano de Selagem do modelo 5CTMP2C4E540FTF.
- Anexo 4 – Esquema de Ligação do modelo 5CTMP2C4E540FTF.
- Anexo 5 – Vista do bloco de terminais do modelo 5CTMP2C4E540FTF.
- Anexo 6 – Dimensões externas do modelo 5CTMP2C4E540FTF.

Art. 2º - Esta portaria entra em vigor na data de sua publicação no Diário Oficial da União.



DOCUMENTO ASSINADO ELETRONICAMENTE COM FUNDAMENTO NO ART. 6º, § 1º, DO [DECRETO Nº 8.539, DE 8 DE OUTUBRO DE 2015](#) EM 05/03/2020, ÀS 10:58, CONFORME HORÁRIO OFICIAL DE BRASÍLIA, POR

MARCOS TREVISAN VASCONCELLOS
Diretor da Diretoria de Metrologia Legal

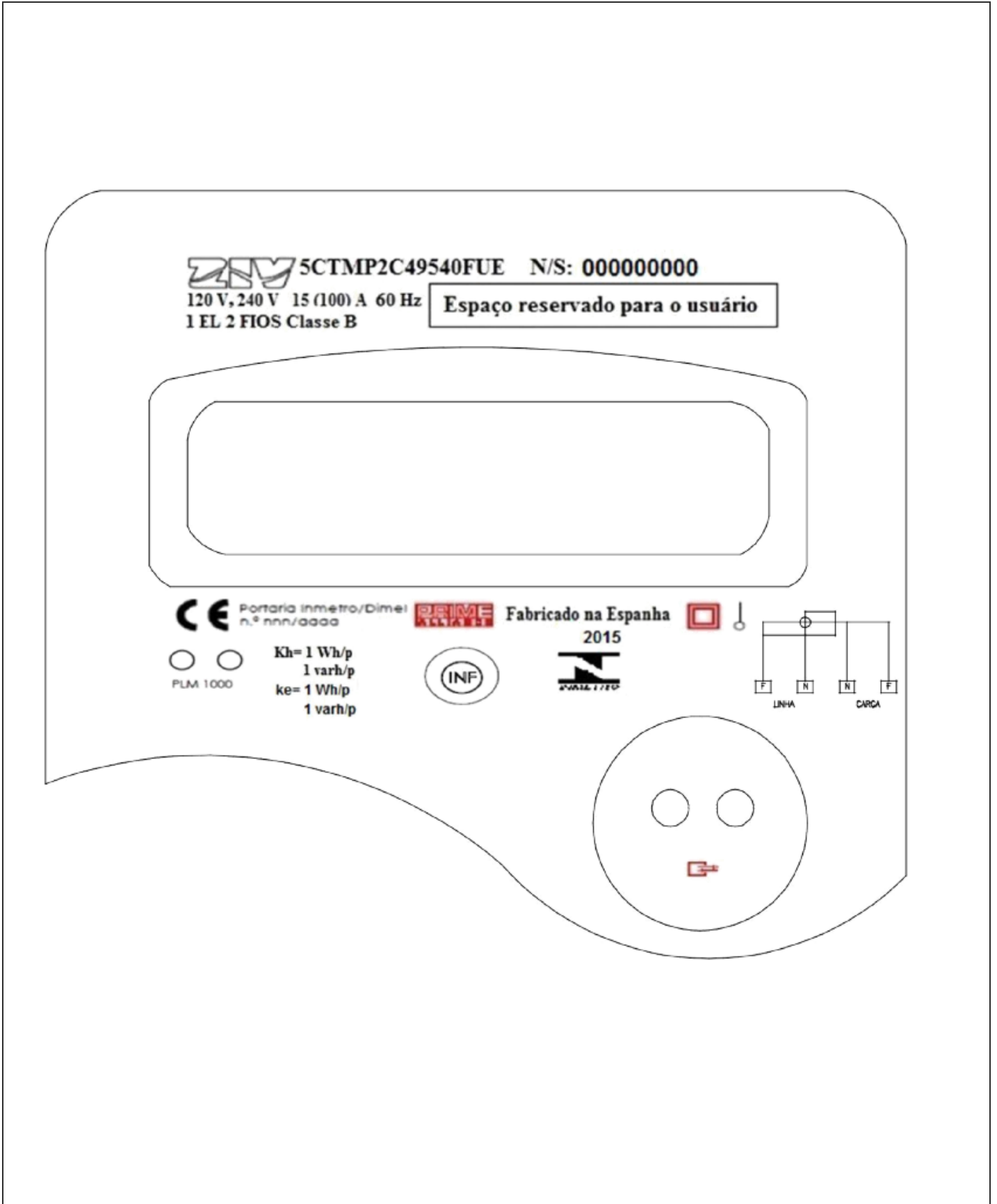
A autenticidade deste documento pode ser conferida no site <https://sei.inmetro.gov.br/autenticidade>, informando o código verificador 0634725 e o código CRC FFA3C8D4.





Diretoria de Metrologia Legal – Dimel
Divisão de Controle Legal de Instrumentos de Medição – Dicol
Endereço: Av. Nossa Senhora das Graças, 50 – Xerém – Duque de Caxias – RJ – CEP: 25250-020
Telefone: (21) 2679-9150 – e-mail: dicol@inmetro.gov.br

ANEXOS À PORTARIA INMETRO/DIMEL Nº 29, DE 5 DE MARÇO DE 2020.



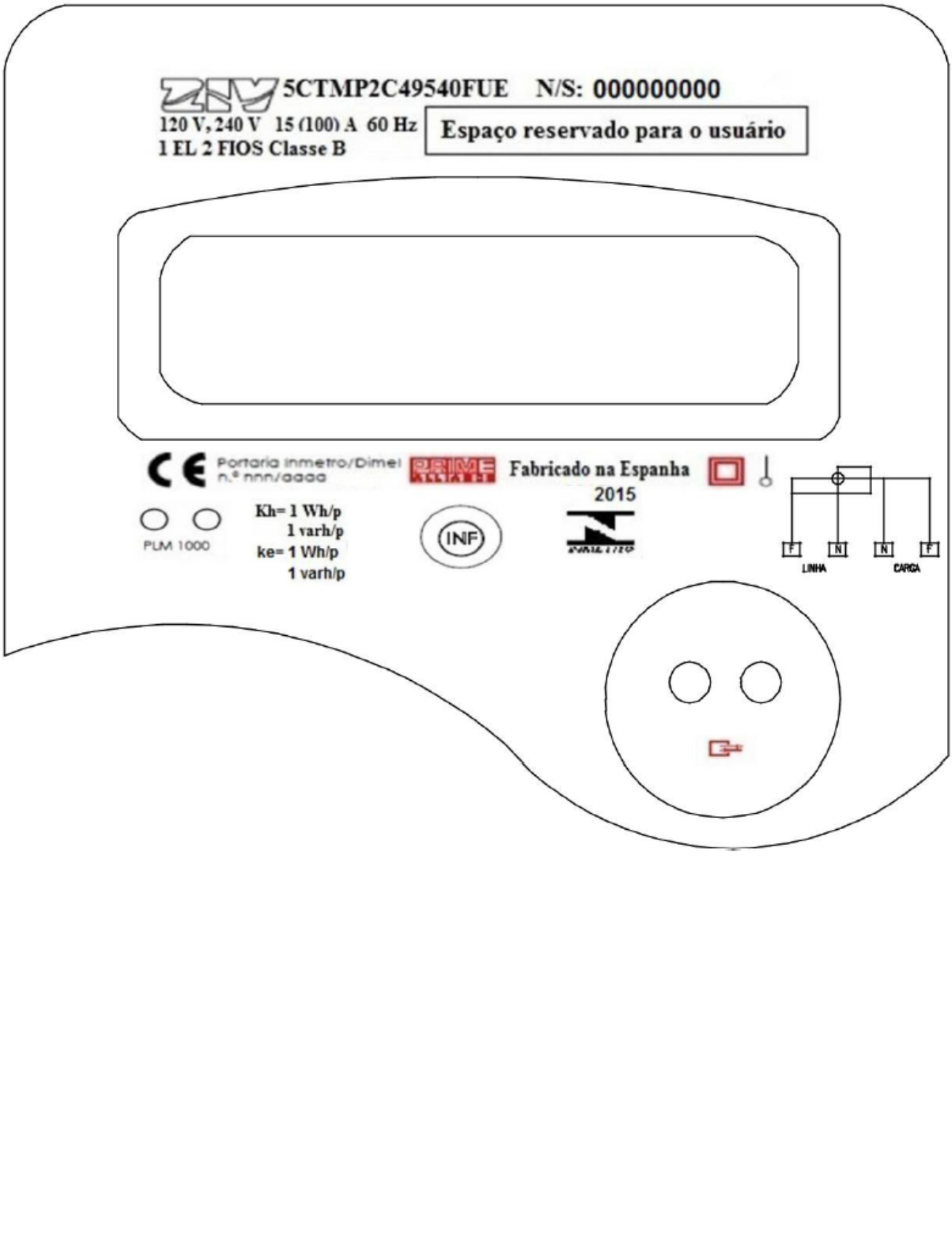
QUADRO ANEXO À PORTARIA INMETRO/DIMEL Nº 29, DE 5 DE MARÇO DE 2020.



REQUERENTE: ZIV DO BRASIL LTDA.

VISTA FRONTAL DO MODELO SCTMP2C4E540FTF

ANEXO 1



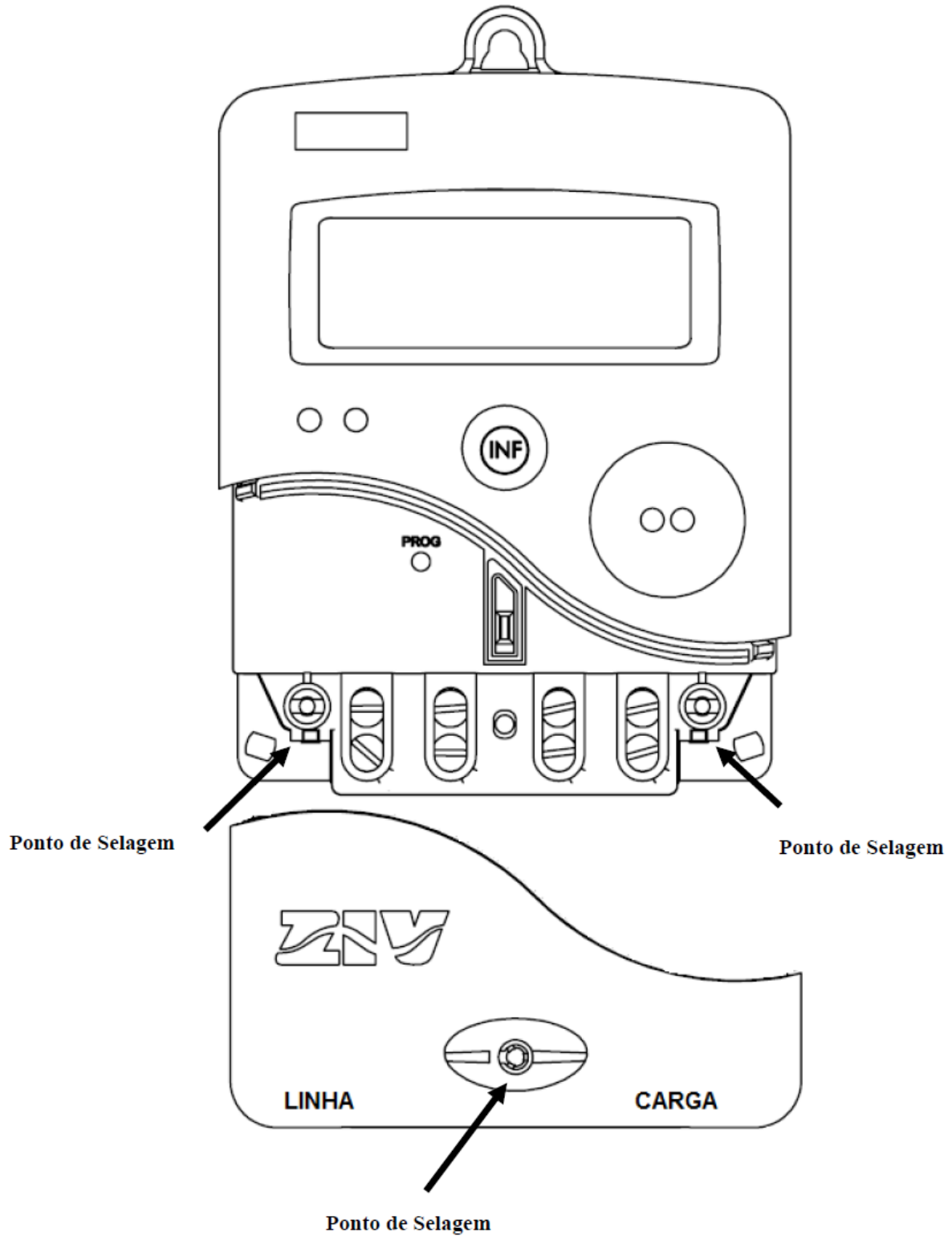
QUADRO ANEXO À PORTARIA INMETRO/DIMEL Nº 29, DE 5 DE MARÇO DE 2020.



REQUERENTE: ZIV DO BRASIL LTDA.

PLACA DE IDENTIFICAÇÃO DO MODELO 5CTMP2C4E540FTF

ANEXO 2



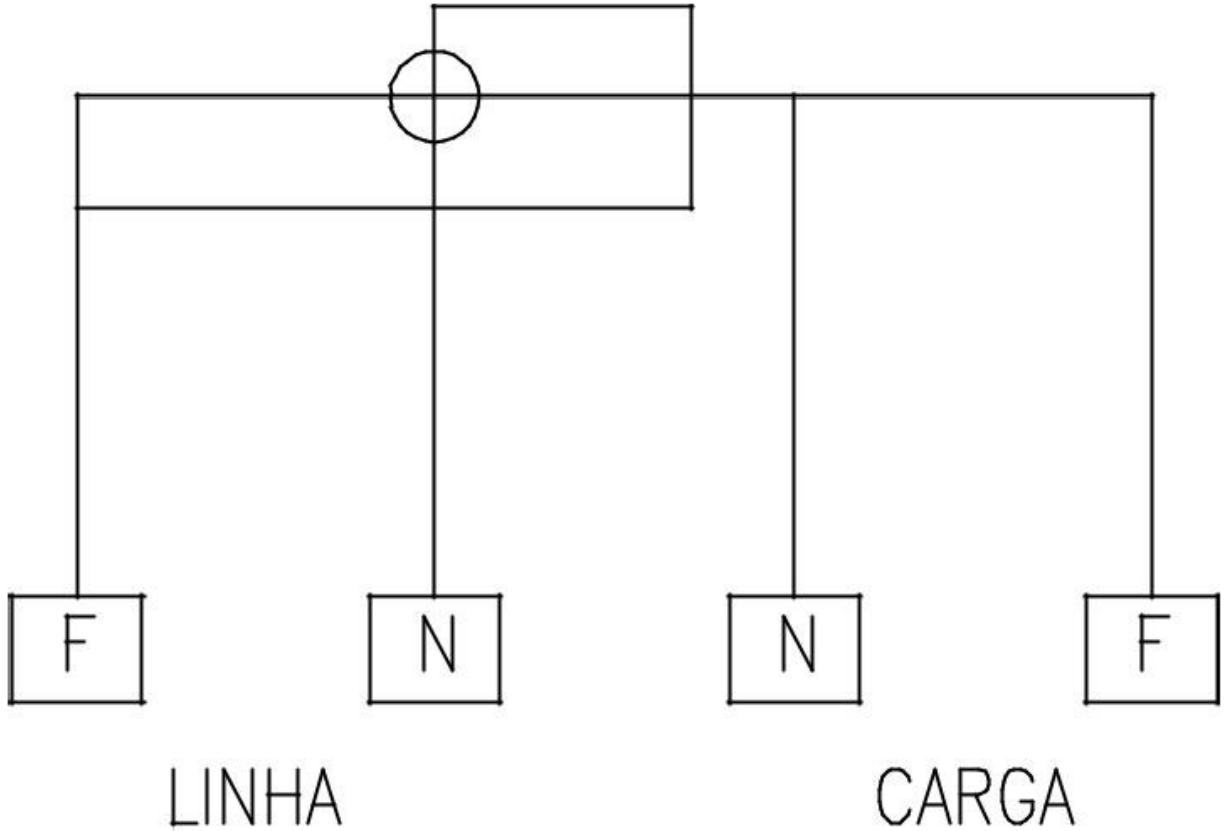
QUADRO ANEXO À PORTARIA INMETRO/DIMEL Nº 29, DE 5 DE MARÇO DE 2020.



REQUERENTE: ZIV DO BRASIL LTDA.

PLANO DE SELAGEM DO MODELO 5CTMP2C4E540FTF

ANEXO 3



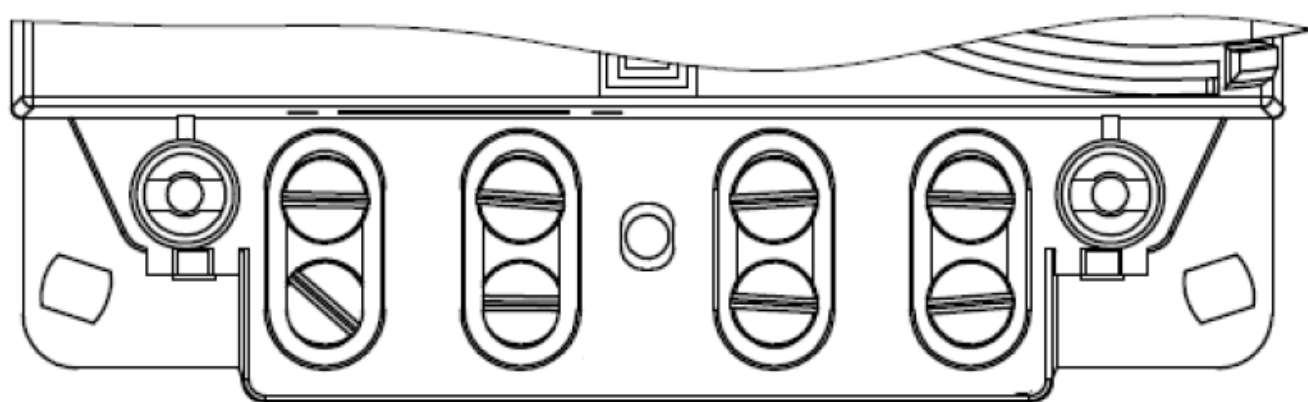
QUADRO ANEXO À PORTARIA INMETRO/DIMEL Nº 29, DE 5 DE MARÇO DE 2020.



REQUERENTE: ZIV DO BRASIL LTDA.

ESQUEMA DE LIGAÇÃO DO MODELO 5CTMP2C4E540FTF

ANEXO 4



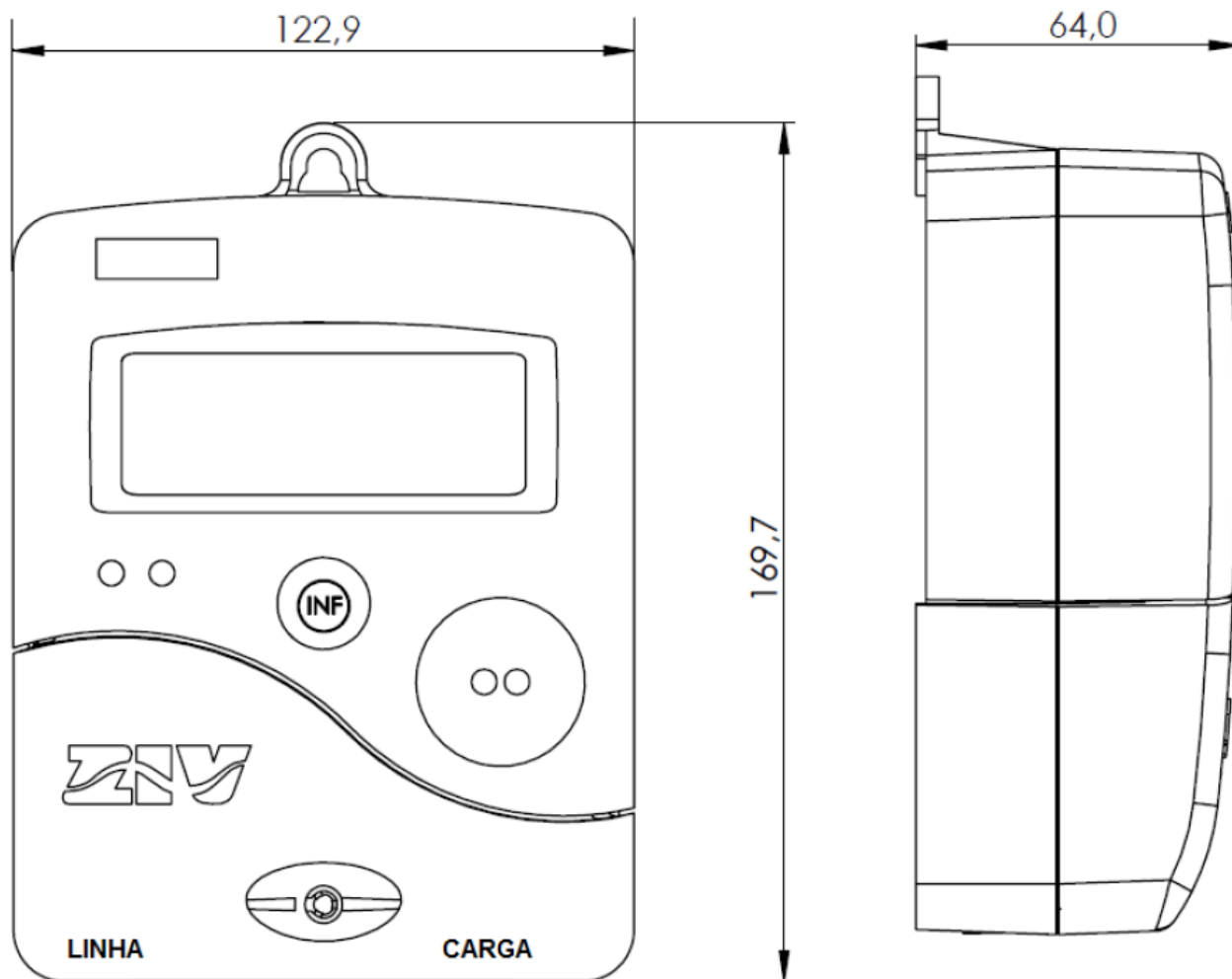
QUADRO ANEXO À PORTARIA INMETRO/DIMEL Nº 29, DE 5 DE MARÇO DE 2020.



REQUERENTE: ZIV DO BRASIL LTDA.

VISTA DO BLOCO DE TERMINAIS DO MODELO 5CTMP2C4E540FTF

ANEXO 5



COTAS EM: mm

QUADRO ANEXO À PORTARIA INMETRO/DIMEL Nº 29, DE 5 DE MARÇO DE 2020.



REQUERENTE: ZIV DO BRASIL LTDA.

DIMENSÕES EXTERNAS DO MODELO 5CTMP2C4E540FTF

ANEXO 6