



Serviço Público Federal

MINISTÉRIO DA ECONOMIA
INSTITUTO NACIONAL DE METROLOGIA, QUALIDADE E TECNOLOGIA - INMETRO

Portaria Inmetro/Dimel nº 27, de 2 de março de 2020.

O DIRETOR DE METROLOGIA LEGAL DO INSTITUTO NACIONAL DE METROLOGIA, QUALIDADE E TECNOLOGIA (INMETRO), no exercício da delegação de competência outorgada pelo Senhor Presidente do Inmetro, por meio da Portaria nº 257, de 12 de novembro de 1991, conferindo-lhe as atribuições dispostas no subitem 4.1, alínea "b", da regulamentação metrológica aprovada pela Resolução nº 8, de 22 de dezembro de 2016, do Conmetro;

De acordo com os Regulamentos Técnicos Metrológicos para medidores eletrônicos de energia elétrica, aprovados pelas Portarias Inmetro nº 586/2012, nº 587/2012, nº 95/2015 e nº 520/2014, e;

Considerando os elementos constantes no processo Inmetro SEI nº 0052600.012709/2018-20 e do sistema Orquestra nº 1242146, resolve:

Art. 1º Aprovar o modelo 5CTDP2FD095C8UE, de medidor eletrônico de energia elétrica de múltipla tarifação para medição de energia ativa e reativa, classe de exatidão B, marca ZIV, e condições de aprovação a seguir especificadas:

1 REQUERENTE

Nome: ZIV DO BRASIL LTDA

Endereço: R. Visconde. de Itaboraí, 74, Centro - Niterói - RJ

CEP: 24030-091

CNPJ: 02.783.087/0001-46

2 FABRICANTE

Nome: ZIV METERING SOLUTIONS

Endereço: Parque Tecnológico de Bizkaia, 210, 48170 Zamudio, Bizkaia - Espanha

3 IDENTIFICAÇÃO DO MODELO

Instrumento de medição: medidor eletrônico de energia elétrica de múltipla tarifação para medição de energia ativa e reativa

País de origem: Espanha

Marca: ZIV

Modelo: 5CTDP2FD095C8UE

Classe de exatidão: B

4 CARACTERÍSTICAS METROLÓGICAS

O modelo a que se refere a presente portaria possui as seguintes características:

- a) Tensão Nominal: 120 V e 240 V;
- b) Corrente Nominal: 15 A;
- c) Corrente Máxima: 120 A;
- d) Frequência nominal: 60 Hz;
- e) Classe de exatidão para energias ativa e reativa: B;
- f) Número de elementos: 3;

- g) Número de fases: 3;
- h) Numero de fios: 4;
- i) Constante (Kh): 1 Wh/pulso e 1 varh/pulso;
- j) Constante (Ke): 1 Wh/pulso e 1 varh/pulso.

5 DESCRIÇÃO FUNCIONAL

5.1 Dispositivo indicador: display LCD com 6 dígitos.

5.2 Medição: O medidor é bidirecional, com medição de energia ativa/reactiva no fluxo direto e reverso para cada fase, nos quatro quadrantes.

5.3 Modo de registro: Registradores de energia em fluxo direto (catraca) e reverso (catraca).

5.4 Dispositivo de verificação e calibração: possui LEDs de pulsos proporcionais à energia ativa e reativa medida na parte frontal do medidor.

5.5 Interface de comunicação: porta ótica e PLC.

5.6 Dispositivo complementar (opcional): relé de corte e religamento de carga.

5.7 Postos horários: possui possibilidade de programação de até 04 postos horários.

6 SOFTWARE

O software a ser utilizado no medidor faz parte da documentação constante do processo Inmetro nº 0052600.012709/2018-20 e é o definido a seguir:

1. Versão do software aprovado: v2109

2. Valores do Hash do pacote (sha256):bec06b9fd3f7a1d9e212f6f0cd06c9d5a9f2047a3788f96fc3f820346e5e75b4

3. Nome do binário: prime.2.2.1.1.13341.meter_d_brasil.app.4WF05KD2109.13324.raw

3.1. Valores do Hash do binário (sha256):e5c0e4005f3b57236f1f1a84e3ee29cf359aeb7e24f1170351782d0c0e7d5f22

3.2. Assinatura digital:

36fe22aa52d9b7c4628297973115520cbd2ab0757597a28b501f47c08f2be5e3:fa664337ba25c66c81
bfd88cec35d07652a129b2dad657fd140d287f888486aa

3.3. Chave pública (sha256): X =d27d74b0014aaf00cd6991cb3fdfa3edcbe331490161c5831e1425b2d932d401

Y = 45b0a95b8ef258e36f46af0571b59f7a27fa0ffd870920cb1a76e3586860e91c

7 ANEXOS

Anexo 1 – Vista frontal do modelo 5CTDP2FD095C8UE.

Anexo 2 – Placa de Identificação do modelo 5CTDP2FD095C8UE.

Anexo 3 – Plano de Selagem do modelo 5CTDP2FD095C8UE.

Anexo 4 – Esquema de Ligação do modelo 5CTDP2FD095C8UE.

Anexo 5 – Vista do bloco de terminais do modelo 5CTDP2FD095C8UE.

Anexo 6 – Dimensões externas do modelo 5CTDP2FD095C8UE.

Art. 2º - Esta portaria entra em vigor na data de sua publicação no Diário Oficial da União.



DOCUMENTO ASSINADO ELETRONICAMENTE COM FUNDAMENTO NO
ART. 6º, § 1º, DO [DECRETO Nº 8.539, DE 8 DE OUTUBRO DE 2015](#) EM
02/03/2020, ÀS 14:59, CONFORME HORÁRIO OFICIAL DE BRASÍLIA, POR

MARCOS TREVISAN VASCONCELLOS
Diretor da Diretoria de Metrologia Legal

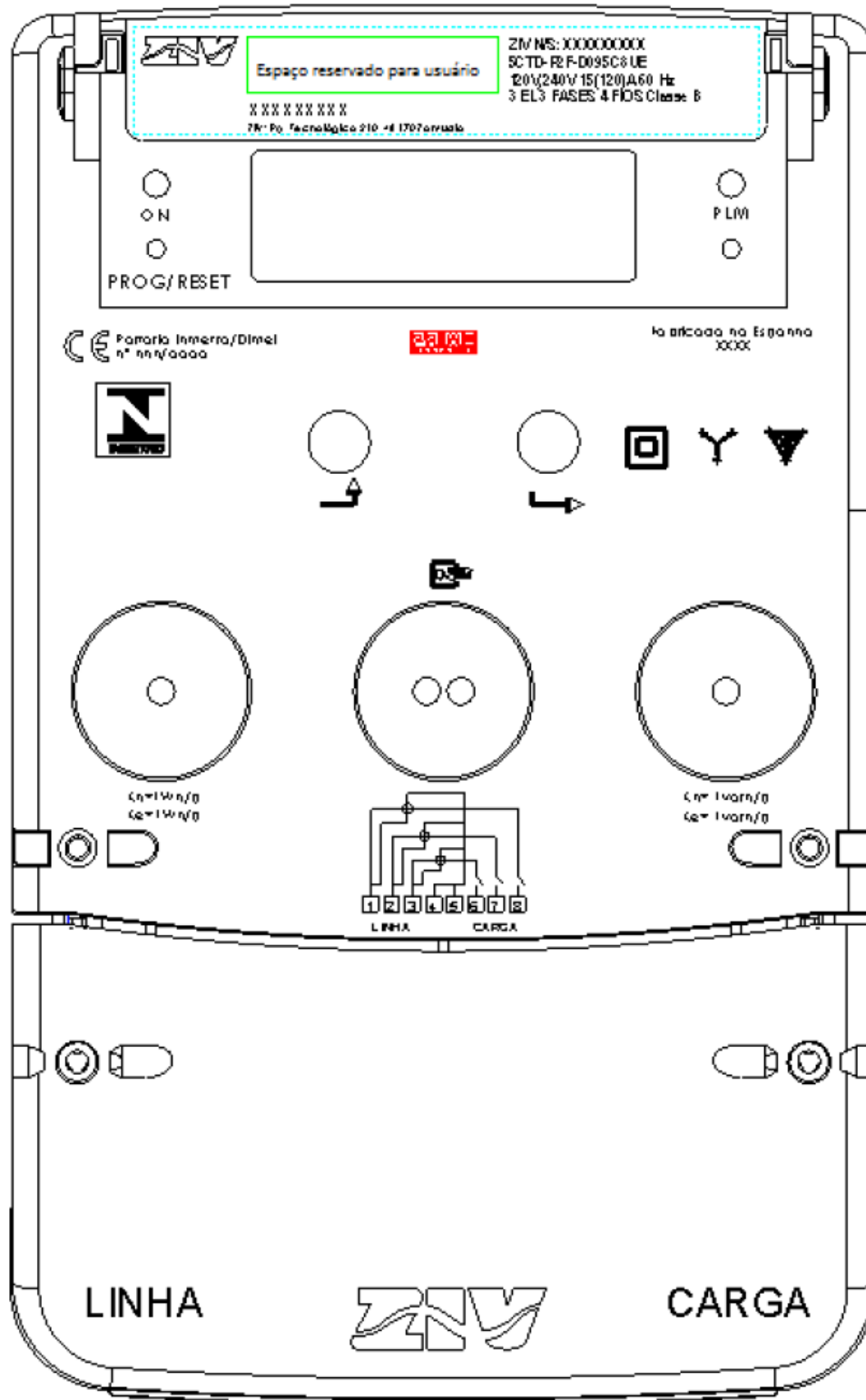
A autenticidade deste documento pode
ser conferida no site
<https://sei.inmetro.gov.br/autenticidade>,
informando o código verificador 0631658
e o código CRC 06AB5A47.





Diretoria de Metrologia Legal – Dimel
Divisão de Controle Legal de Instrumentos de Medição – Dicol
Endereço: Av. Nossa Senhora das Graças, 50 – Xerém – Duque de Caxias – RJ – CEP: 25250-020
Telefone: (21) 2679-9150 – e-mail: dicol@inmetro.gov.br

ANEXOS À PORTARIA INMETRO/DIMEL Nº 27, DE 2 DE MARÇO DE 2020.



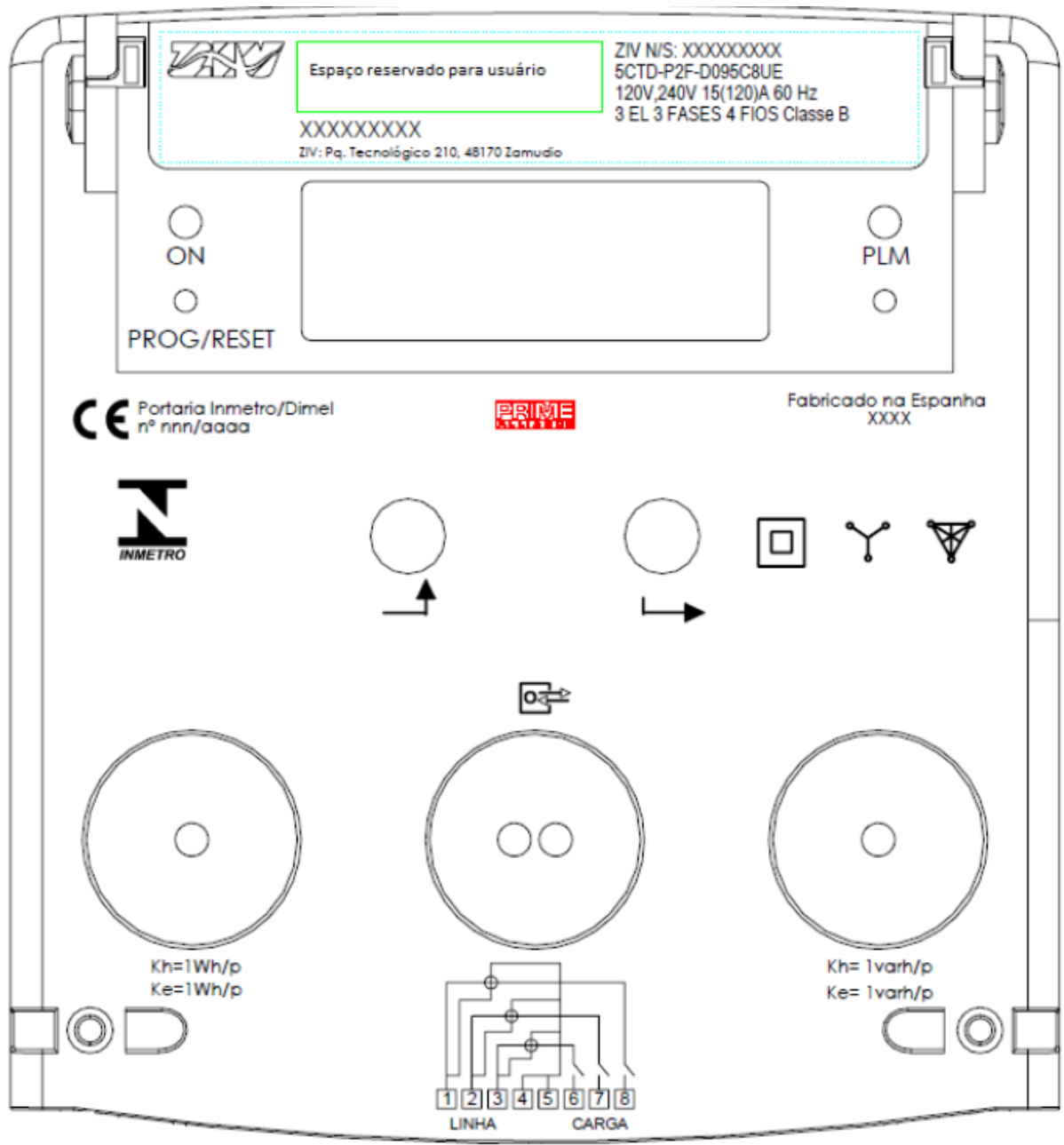
QUADRO ANEXO À PORTARIA INMETRO/DIMEL Nº 27, DE 2 DE MARÇO DE 2020.



REQUERENTE: ZIV DO BRASIL LTDA.

VISTA FRONTAL DO MODELO SCTDP2FD095C8UE

ANEXO 1



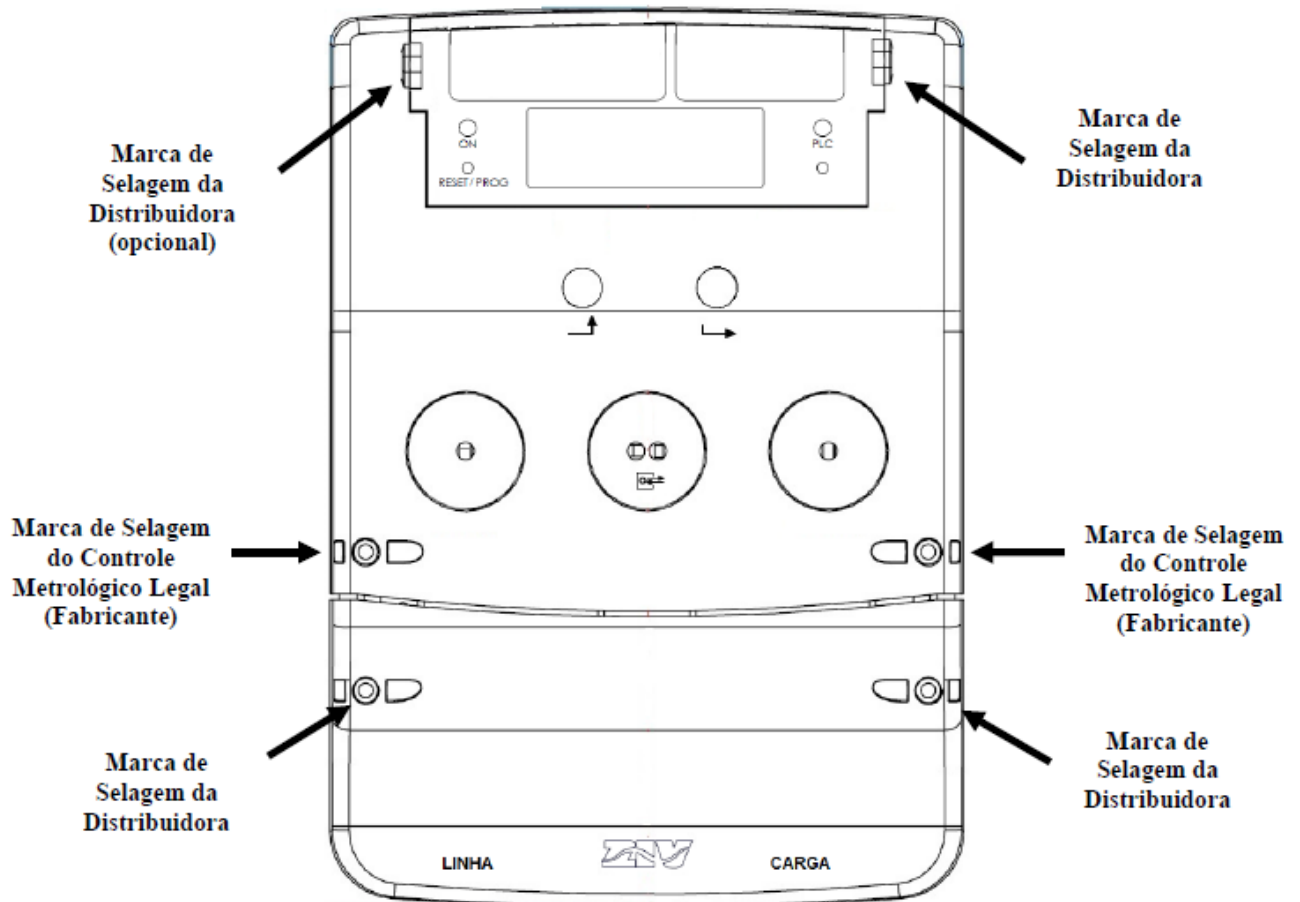
QUADRO ANEXO À PORTARIA INMETRO/DIMEL Nº 27, DE 2 DE MARÇO DE 2020.



REQUERENTE: ZIV DO BRASIL LTDA.

PLACA DE IDENTIFICAÇÃO DO MODELO 5CTDP2FD095C8UE

ANEXO 2



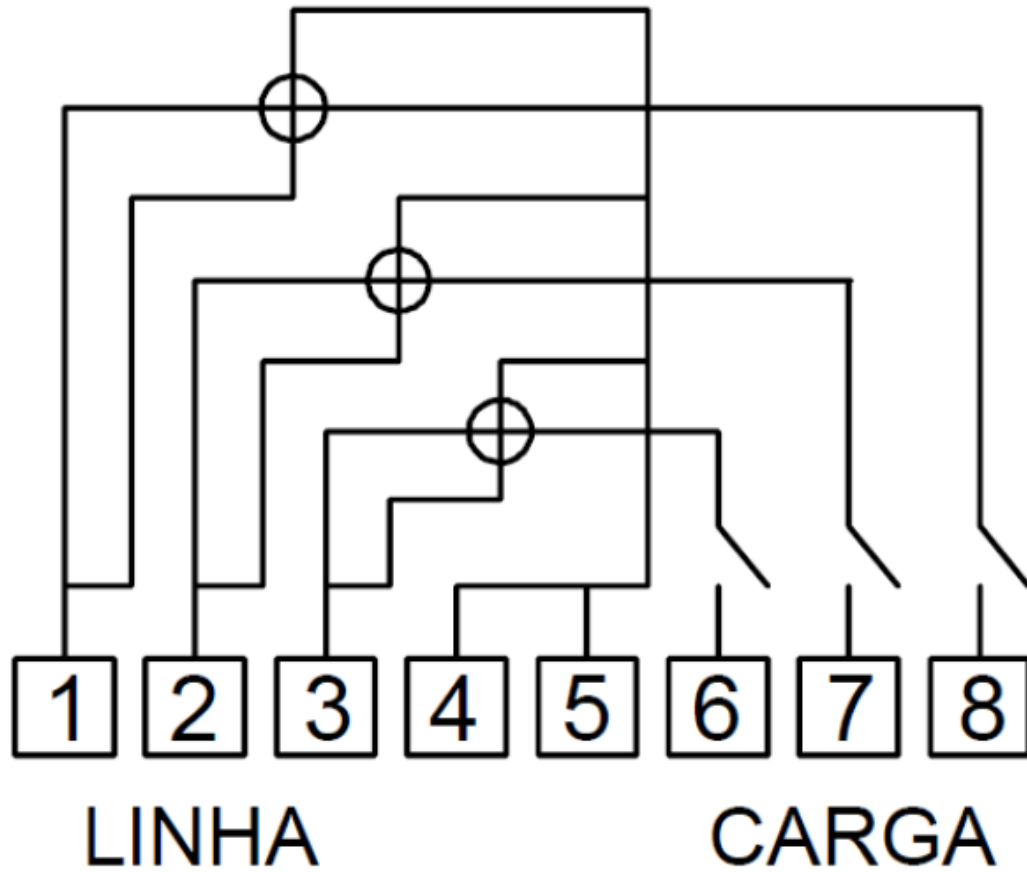
QUADRO ANEXO À PORTARIA INMETRO/DIMEL Nº 27, DE 2 DE MARÇO DE 2020.



REQUERENTE: ZIV DO BRASIL LTDA.

PLANO DE SELAGEM DO MODELO 5CTDP2FD095C8UE

ANEXO 3



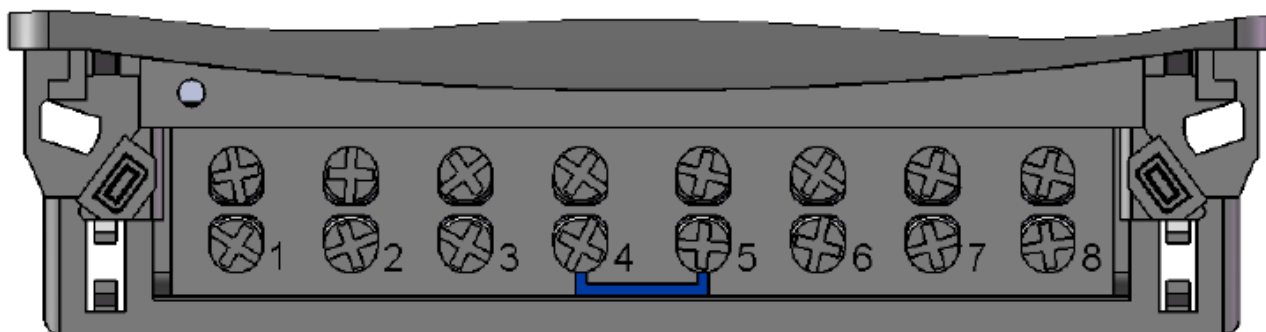
QUADRO ANEXO À PORTARIA INMETRO/DIMEL Nº 27, DE 2 DE MARÇO DE 2020.



REQUERENTE: ZIV DO BRASIL LTDA.

ESQUEMA DE LIGAÇÃO DO MODELO 5CTDP2FD095C8UE

ANEXO 4



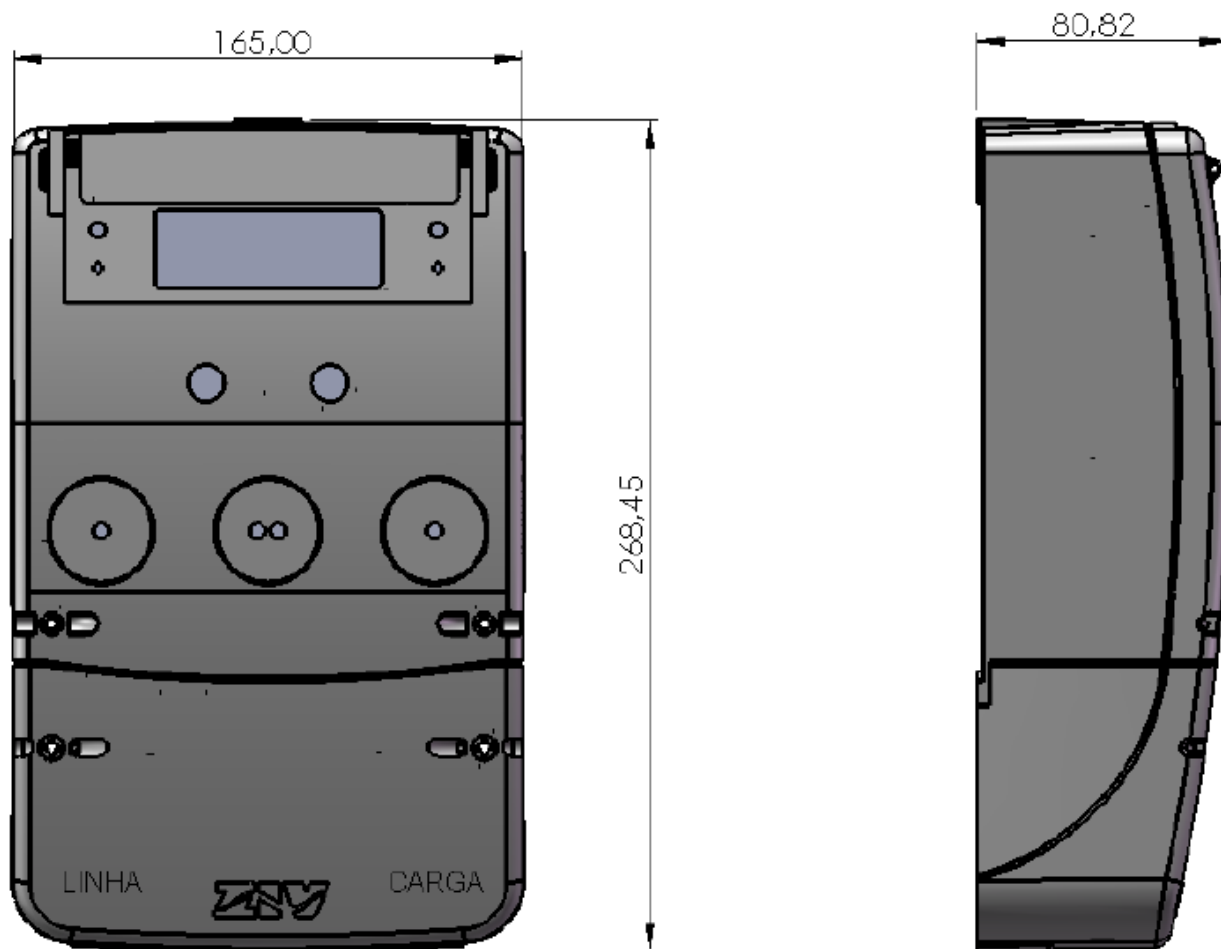
QUADRO ANEXO À PORTARIA INMETRO/DIMEL Nº 27, DE 2 DE MARÇO DE 2020.



REQUERENTE: ZIV DO BRASIL LTDA.

VISTA DO BLOCO DE TERMINAIS DO MODELO 5CTDP2FD095C8UE

ANEXO 5



COTAS EM: mm

QUADRO ANEXO À PORTARIA INMETRO/DIMEL Nº 27, DE 2 DE MARÇO DE 2020.



REQUERENTE: ZIV DO BRASIL LTDA.

DIMENSÕES EXTERNAS DO MODELO 5CTDP2FD095C8UE

ANEXO 6

Apresentação de Portaria do Inmetro - Rev.04 - Publicado Out/2011 - Responsabilidade: Profe - Referência NIG-Profe-001