



Serviço Público Federal

MINISTÉRIO DA ECONOMIA
INSTITUTO NACIONAL DE METROLOGIA, QUALIDADE E TECNOLOGIA - INMETRO

Portaria Inmetro/Dimel nº 21, de 20 de fevereiro de 2020.

(Aditivo à Portaria Inmetro/Dimel nº 11/2018)

O DIRETOR DE METROLOGIA LEGAL DO INSTITUTO NACIONAL DE METROLOGIA, QUALIDADE E TECNOLOGIA - INMETRO, no exercício da delegação de competência outorgada pelo Senhor Presidente do Inmetro, através da Portaria Inmetro nº 257, de 12 de novembro de 1991, conferindo-lhe as atribuições dispostas no subitem 4.1, alínea "b", da regulamentação metrológica aprovada pela Resolução nº 8, de 22 de dezembro de 2016, do Conmetro;

De acordo com o Regulamento Técnico Metrológico para bombas medidoras de combustíveis líquidos, aprovado pela Portaria Inmetro nº 23/1985;

E considerando os elementos constantes do Processo Inmetro SEI nº 0052600.008613/2019-48 e do Sistema Orquestra nº 1490223, resolve:

Art. 1º Incluir na família de modelos C, de bombas medidoras de combustíveis líquidos, aprovada pela Portaria Inmetro/Dimel nº 11, de 26 de janeiro de 2018, da marca Wertco, o dispositivo para recuperação de vapor para uso em bomba medidora de combustíveis líquidos, modelo VP-1200, marca Healy, fabricado pela Franklin Fueling Systems, aprovado pela Portaria Inmetro/Dimel nº 244, de 8 de novembro de 2019.

Art. 2º Alterar o subitem 4.2, da Portaria Inmetro/Dimel nº 11, de 26 de janeiro de 2018, com a inclusão do subitem 4.2.8, com a seguinte redação:

(...)

"4.2.8 Dispositivo para recuperação de vapor: modelo VP-1200, marca Healy, fabricado pela Franklin Fueling Systems, aprovado pela Portaria Inmetro/Dimel nº 244, de 8 de novembro de 2019." (NR)

Art. 3º Dar nova redação ao item 6 (ANEXOS) da Portaria Inmetro/Dimel nº 11, de 26 de janeiro de 2018, com a inclusão dos seguintes desenhos:

(..)

"ANEXO 140 - Vista da família C, modelos CLH, com dispositivo para recuperação de vapor, marca Healy, modelo VP-1200;

ANEXO 141 - Vista da família C, modelos CHHS, com dispositivo para recuperação de vapor, marca Healy, modelo VP-1200;

ANEXO 142 - Vista da família C, modelos CHH, com dispositivo para recuperação de vapor, marca Healy, modelo VP-1200;

ANEXO 143 - Esquema de instalação de dispositivo para recuperação de vapor, modelo VP-1200, na família C de bombas medidoras de combustíveis líquidos." (NR)

Art. 4º Ficam convalidados os atos praticados e as demais disposições com base na Portaria Inmetro/Dimel nº 11, de 26 de janeiro de 2018 e nos respectivos aditivos, anteriores à publicação da presente portaria.

Art. 5º Esta portaria entrará em vigor na data de sua publicação no Diário Oficial da União.



DOCUMENTO ASSINADO ELETRONICAMENTE COM FUNDAMENTO NO
ART. 6º, § 1º, DO [DECRETO Nº 8.539, DE 8 DE OUTUBRO DE 2015](#) EM
20/02/2020, ÀS 13:39, CONFORME HORÁRIO OFICIAL DE BRASÍLIA, POR

MARCOS TREVISAN VASCONCELLOS
Diretor da Diretoria de Metrologia Legal

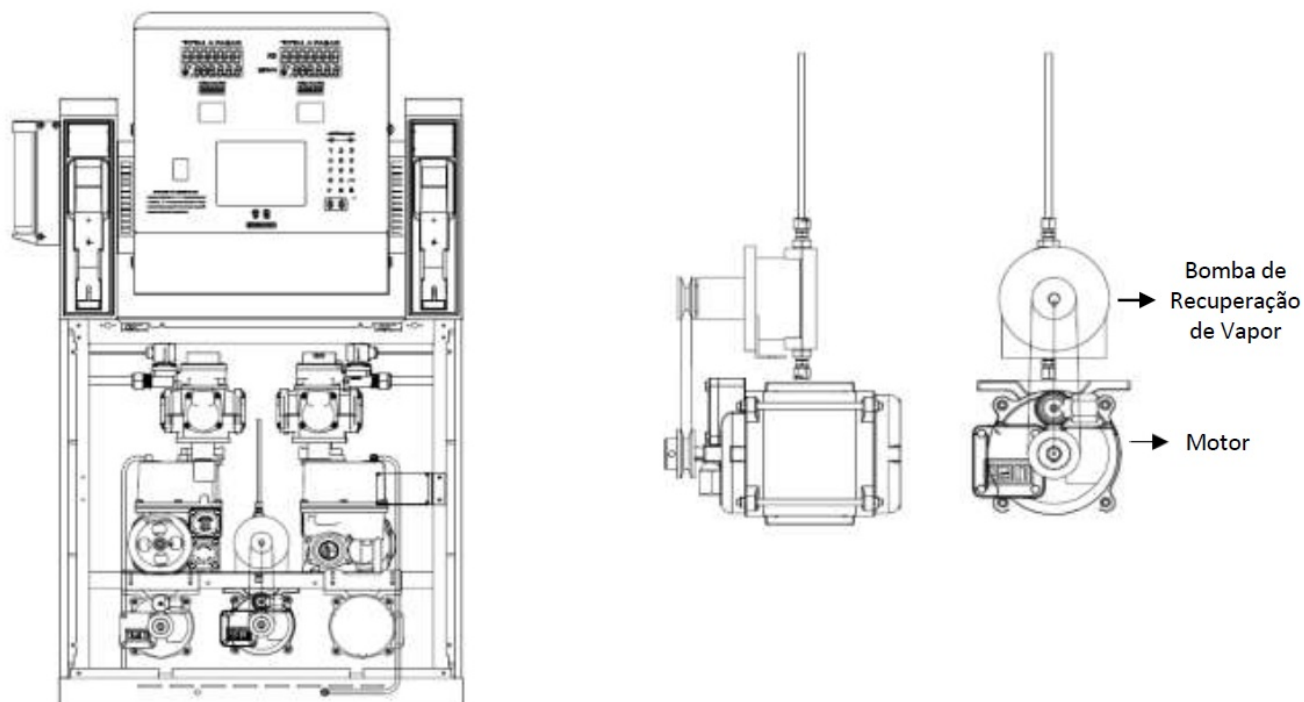
A autenticidade deste documento pode

ser conferida no site
<https://sei.inmetro.gov.br/autenticidade>,
informando o código verificador **0626435**
e o código CRC **8C68C2C0**.



Diretoria de Metrologia Legal – Dimel
Divisão de Controle Legal de Instrumentos de Medição – Dicol
Endereço: Av. Nossa Senhora das Graças, 50 – Xerém – Duque de Caxias – RJ – CEP: 25250-020
Telefone: (21) 2679-9150 – e-mail: dicol@inmetro.gov.br

ANEXOS À PORTARIA INMETRO/DIMEL Nº 11, DE 26 DE JANEIRO DE 2018



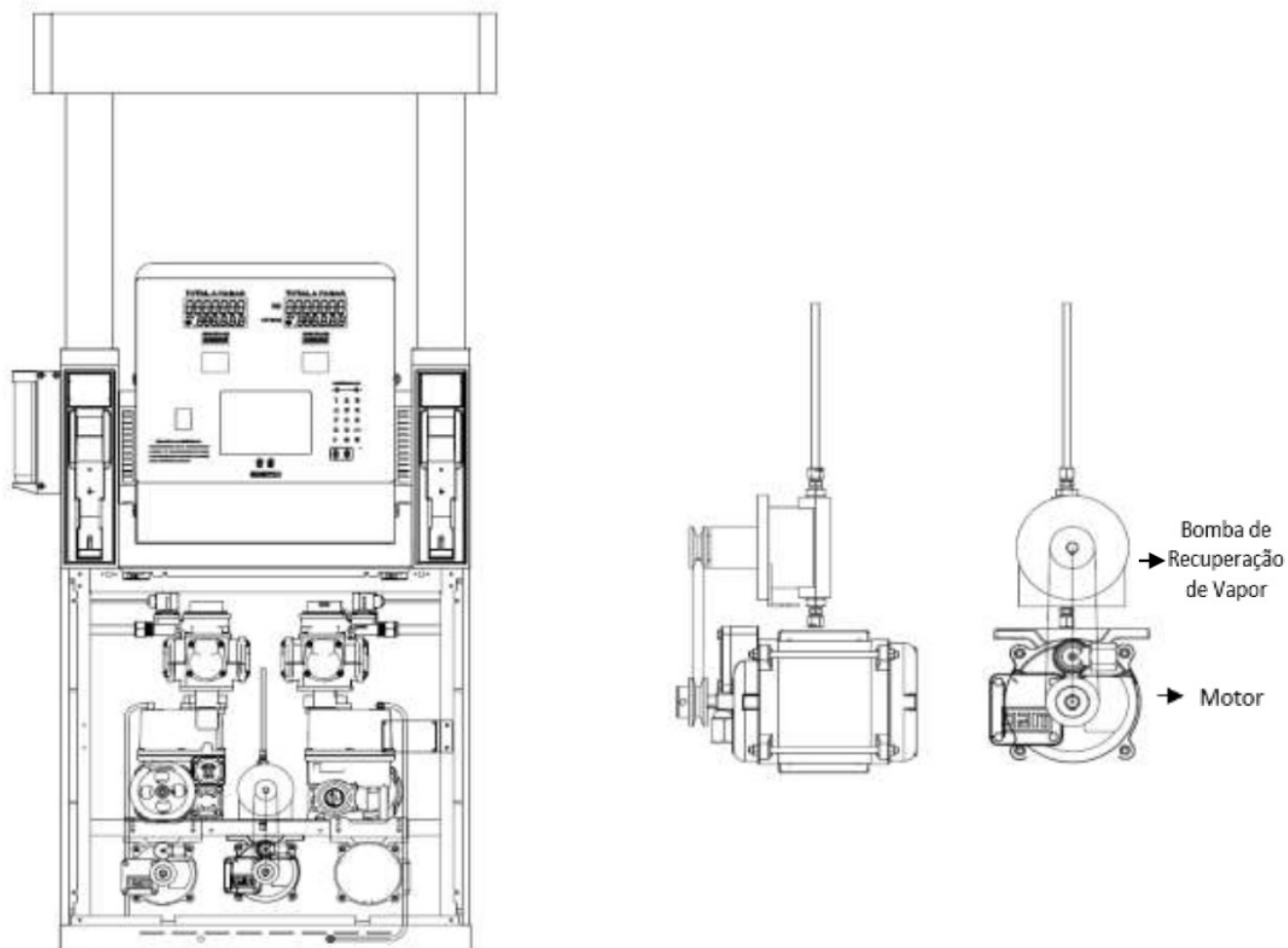
QUADRO ANEXO À PORTARIA INMETRO/DIMEL Nº 11, DE 26 DE JANEIRO DE 2018.



REQUERENTE: WERTCO INDÚSTRIA, COMÉRCIO E SERVIÇOS DE MANUTENÇÃO EM BOMBAS DE ABASTECIMENTO DE COMBUSTÍVEIS, DESENVOLV. DE PRODUTOS INDUSTRIAIS, IMPORT. E EXPORT LTDA.

VISTA DA FAMÍLIA C, MODELOS CLH, COM DISPOSITIVO PARA RECUPERAÇÃO DE VAPOR, MARCA HEALY, MODELO VP-1200

ANEXO 140



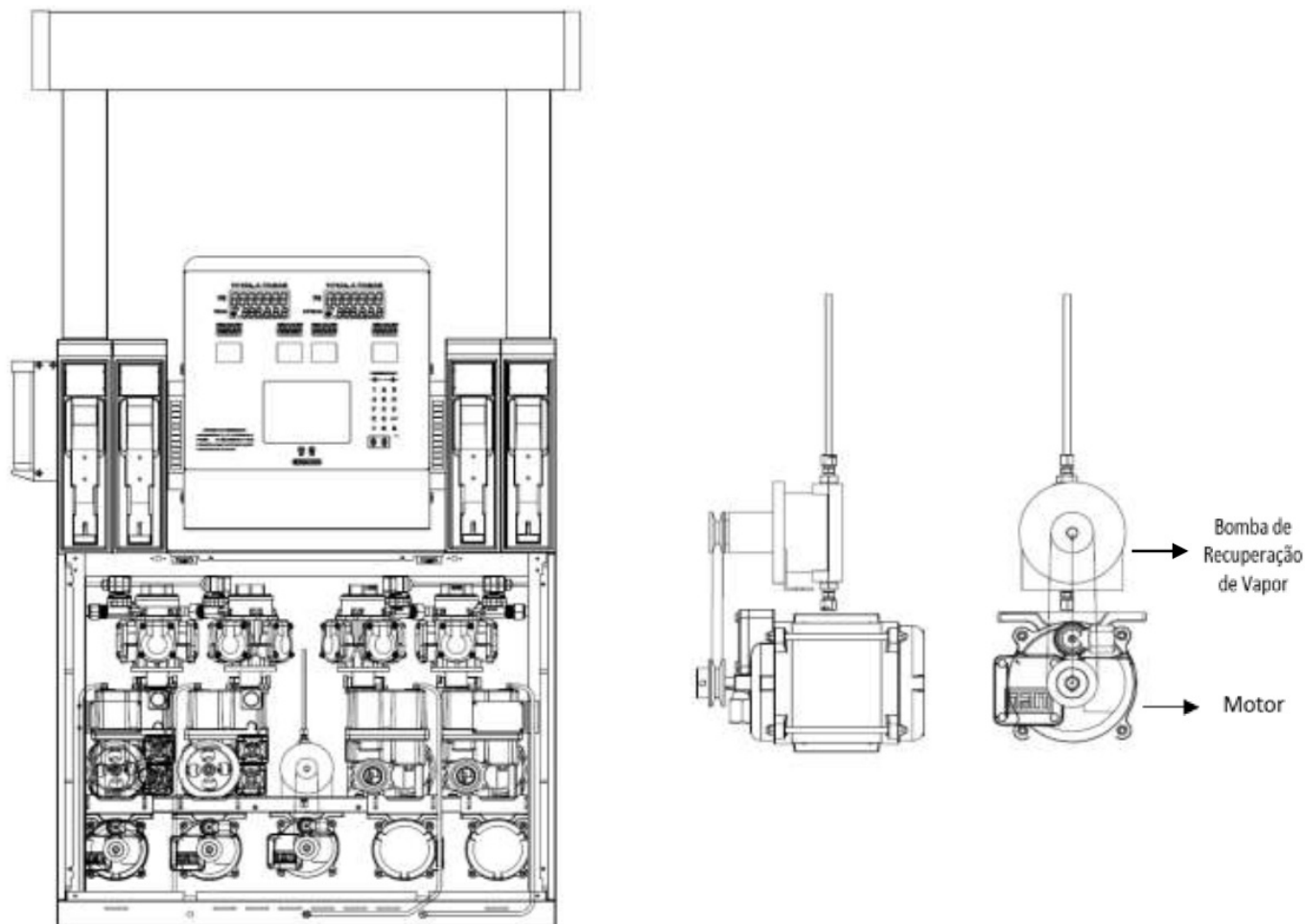
QUADRO ANEXO À PORTARIA INMETRO/DIMEL Nº 11, DE 26 DE JANEIRO DE 2018.



REQUERENTE: WERTCO INDÚSTRIA, COMÉRCIO E SERVIÇOS DE MANUTENÇÃO EM BOMBAS DE ABASTECIMENTO DE COMBUSTÍVEIS, DESENVOLV. DE PRODUTOS INDUSTRIAIS, IMPORT. E EXPORT LTDA.

VISTA DA FAMÍLIA C, MODELOS CHHS, COM DISPOSITIVO PARA RECUPERAÇÃO DE VAPOR, MARCA HEALY, MODELO VP-1200

ANEXO 141



QUADRO ANEXO À PORTARIA INMETRO/DIMEL Nº 11, DE 26 DE JANEIRO DE 2018.



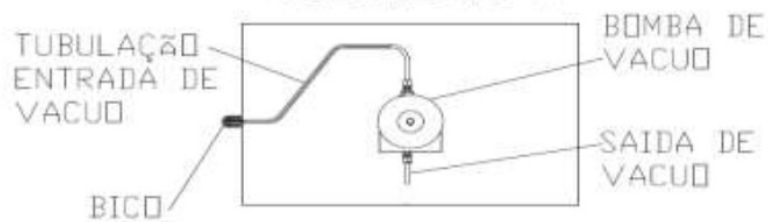
REQUERENTE: WERTCO INDÚSTRIA, COMÉRCIO E SERVIÇOS DE MANUTENÇÃO EM BOMBAS DE ABASTECIMENTO DE COMBUSTÍVEIS, DESENVOLV. DE PRODUTOS INDUSTRIAIS, IMPORT. E EXPORT LTDA.

VISTA DA FAMÍLIA C, MODELOS CHH, COM DISPOSIT P RECUPERAÇÃO DE VAPOR, MARCA HEALY, MODELO VP-1200

ANEXO 142



LEGENDA



Obs. Posição das bombas de vácuo nos diagramas é apenas ilustrativo.

QUADRO ANEXO À PORTARIA INMETRO/DIMEL Nº 11, DE 26 DE JANEIRO DE 2018.



REQUERENTE: WERTCO INDÚSTRIA, COMÉRCIO E SERVIÇOS DE MANUTENÇÃO EM BOMBAS DE ABASTECIMENTO DE COMBUSTÍVEIS, DESENVOLV. DE PRODUTOS INDUSTRIAIS, IMPORT. E EXPORT LTDA.

ESQUEMA DE INSTALAÇÃO DE DISPOSITIVO PARA RECUPERAÇÃO DE VAPOR, MODELO VP-1200, NA FAMÍLIA C DE BOMBAS MEDIDORAS DE COMBUSTÍVEIS LÍQUIDOS

ANEXO 143