



Serviço Público Federal

MINISTÉRIO DA ECONOMIA
INSTITUTO NACIONAL DE METROLOGIA, QUALIDADE E TECNOLOGIA - INMETRO

Portaria Inmetro/Dimel nº 19, de 20 de fevereiro de 2020.

(Aditivo às Portarias Inmetro/Dimel nº 33/2017; nº 15/2003; nº 57/1998 e nº 20/1997)

O DIRETOR DE METROLOGIA LEGAL DO INSTITUTO NACIONAL DE METROLOGIA, QUALIDADE E TECNOLOGIA - INMETRO, no exercício da delegação de competência outorgada pelo Senhor Presidente do Inmetro, através da Portaria Inmetro nº 257, de 12 de novembro de 1991, conferindo-lhe as atribuições dispostas no subitem 4.1, alínea "b", da regulamentação metrológica aprovada pela Resolução nº 8, de 22 de dezembro de 2016, do Conmetro;

De acordo com o Regulamento Técnico Metrológico para medidor de volume de água, aprovado pela Portaria Inmetro nº 246/2000, e;

Considerando os elementos constantes do processo Inmetro SEI nº 0052600.001156/2020-02 e do sistema Orquestra nº 1685639;

Considerando que a empresa Liceu de Artes e Ofícios de SP - CNPJ: 60.761.889/0007-47, requerente em várias portarias de aprovação de modelos de medidores de volume de água e medidores de volume de gás, foi incorporada pela empresa LAO Indústria Ltda. - CNPJ: 00.946.219/0001-88, conforme comprovado em documentação anexada ao processo orquestra 1630941 e SEI nº 0052600.018605/2019-18;

Considerando ainda a necessidade de alterar, por força da incorporação acima citada, a razão social e o endereço do requerente nas portarias de aprovação de modelo do requerente Liceu de Artes e Ofícios de SP - CNPJ: 60.761.889/0007-47, ora incorporada pela empresa LAO Indústria Ltda - CNPJ: 00.946.219/0001-88, resolve:

Art. 1º Alterar o nome do requerente, que passa a ser LAO Indústria Ltda., e o endereço do mesmo, passando a ser Av. Dr. Mauro Lindenberg Monteiro, 1003 - Parque Industrial Anhanguera, Santa Fé - Osasco - SP, CEP 06278-010, nas portarias Inmetro/Dimel nº 33, de 20 de março de 2017; Inmetro/Dimel nº 15, de 28 de janeiro de 2003; Inmetro/Dimel nº 57, de 25 de junho de 1998 e Inmetro/Dimel nº 20, de 13 de março de 1997.

Art. 2º Incluir, de acordo com solicitação apresentada no processo Inmetro SEI nº 0052600.001156/2020-02 e do sistema Orquestra nº 1685639, o opcional de válvula antirretorno de fluxo na família de medidores VC, classes de exatidão C (H/V), aprovado pela Portaria Inmetro/Dimel nº 33, de 20 de março de 2017.

Art. 3º Dar nova redação ao item 8 (ANEXOS) da Portaria Inmetro/Dimel nº 33, de 20 de março de 2017, com a inclusão do seguinte desenho:

(...)

Anexo 07 - Vista em corte com o opcional de válvula antirretorno.

Art. 4º Ficam convalidados os atos praticados e as demais disposições com base nas portarias acima discriminadas, e seus respectivos aditivos anteriores à publicação da presente portaria.

Art. 5º Esta portaria entrará em vigor na data de sua publicação no Diário Oficial da União.



DOCUMENTO ASSINADO ELETRONICAMENTE COM FUNDAMENTO NO
ART. 6º, § 1º, DO [DECRETO Nº 8.539, DE 8 DE OUTUBRO DE 2015](#) EM
20/02/2020, ÀS 10:18, CONFORME HORÁRIO OFICIAL DE BRASÍLIA, POR

MARCOS TREVISAN VASCONCELLOS
Diretor da Diretoria de Metrologia Legal

A autenticidade deste documento pode
ser conferida no site

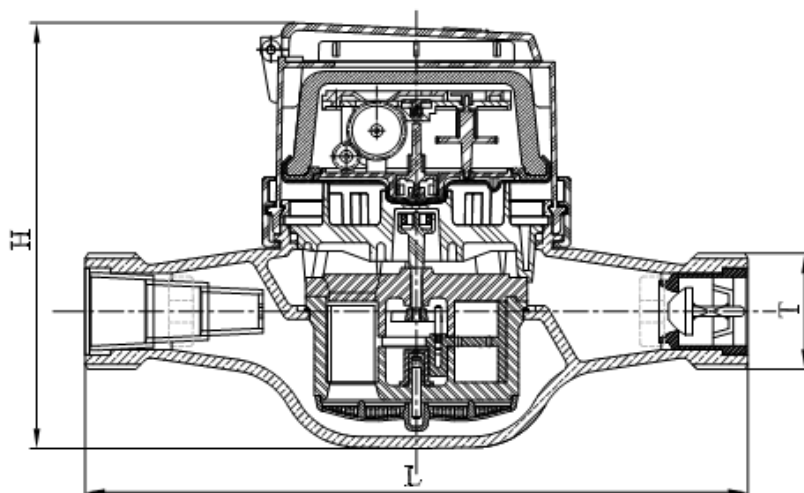
<https://sei.inmetro.gov.br/autenticidade>,
informando o código verificador **0626388**
e o código CRC **8F748B4E**.



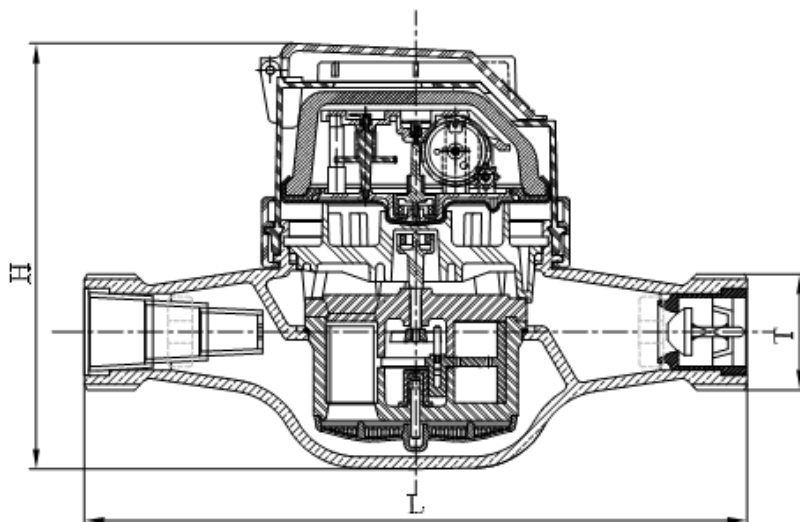
Diretoria de Metrologia Legal – Dimel
Divisão de Controle Legal de Instrumentos de Medição – Dicol
Endereço: Av. Nossa Senhora das Graças, 50 – Xerém – Duque de Caxias – RJ – CEP: 25250-020
Telefone: (21) 2679-9150 – e-mail: dicol@inmetro.gov.br

ANEXO À PORTARIA INMETRO/DIMEL Nº 33, DE 20 DE MARÇO DE 2017

RELOJOARIA PLANA



RELOJOARIA INCLINADA



T	L	H
BSP 3/4"	115/165mm	163 mm
BSP 1"	115/190 mm	163 mm
BSP 1 1/4"	260 mm	155 mm

OBS 1: A inclusão do opcional no medidor não permite a medição de escoamento reverso.
 OBS 2: O opcional pode ser aplicado em todas as configurações descritas nos anexos 3 e 4 da Portaria Inmetro/Dimel nº 033, de 20 de Março de 2017.

Cotas em mm

QUADRO ANEXO À PORTARIA INMETRO/DIMEL Nº 33 DE 20 DE MARÇO DE 2017



REQUERENTE: LAO INDÚSTRIA LTDA.

VISTA EM CORTE COM O OPCIONAL DE VÁLVULA ANTIRRETORNO

ANEXO 7