



Serviço Público Federal

MINISTÉRIO DA ECONOMIA  
INSTITUTO NACIONAL DE METROLOGIA, QUALIDADE E TECNOLOGIA - INMETRO

Portaria Inmetro/Dimel nº 16, de 13 de fevereiro de 2020.

O DIRETOR DE METROLOGIA LEGAL DO INSTITUTO NACIONAL DE METROLOGIA, QUALIDADE E TECNOLOGIA - INMETRO, no exercício da delegação de competência outorgada pelo Senhor Presidente do Inmetro, por meio da Portaria Inmetro nº 257, de 12 de novembro de 1991, conferindo-lhe as atribuições dispostas no subitem 4.1, alínea "b", da regulamentação metrológica aprovada pela Resolução nº 8, de 22 de dezembro de 2016, do Conmetro;

De acordo com o Regulamento Técnico Metrológico para instrumentos de pesagem não automáticos, aprovado pela Portaria Inmetro nº 236/1994, e;

Considerando o constante do processo Inmetro SEI nº 0052600.016127/2019-01 e do sistema Orquestra nº 1596337, resolve:

Art. 1º Aprovar a família de modelos PFA, PTA e PUA, de instrumentos de pesagem não automáticos, classe de exatidão



, marca Mettler Toledo, e condições de aprovação a seguir especificadas:

#### 1 REQUERENTE

Nome: Mettler-Toledo Indústria e Comércio Ltda.

Endereço: Avenida Tamboré, 418 – Tamboré – Barueri - SP

CEP: 06.460-000

CNPJ: 49.372.576/0001-79

#### 2 FABRICANTE

Nome: Mettler-Toledo, LLC.

Endereço: 6600 Huntley Road, Columbus OH, 43229.

#### 3 IDENTIFICAÇÃO DO MODELO

Instrumento de medição: instrumentos de pesagem não automáticos.

Marca: Mettler Toledo.

Modelo: família de modelos PFA, PTA e PUA.

Classe de exatidão:

País de origem: Estados Unidos

#### 4 CARACTERÍSTICAS METROLÓGICAS

Os modelos das famílias PFA, PTA e PUA a que se refere a presente portaria possuem as seguintes características:

Tabela 1 – Características Metrológicas

Modelo	PFA	PTA	PUA
Classe de Exatidão	<b>III</b>		
Carga Máxima (Max)	300 kg ≤ Max ≤ 6 000 kg	300 kg ≤ Max ≤ 3 000 kg	300 kg ≤ Max ≤ 1 500 kg
Carga Mínima (Min)	0,4 kg ≤ Min ≤ 20 kg	0,4 kg ≤ Min ≤ 10 kg	0,4 kg ≤ Min ≤ 4 kg
Valor de Divisão Real (d)	d = e		
Valor de Divisão de Verificação (e)	0,02 kg ≤ e ≤ 1 kg	0,02 kg ≤ e ≤ 0,5 kg	0,02 kg ≤ e ≤ 0,2 kg
Número de divisões de verificação (n)	6 000 ≤ n ≤ 10 000		
Efeito do dispositivo de tara	até 100 % Max		
Faixa de Temperatura	10 °C / 40 °C		

## 5 DESCRIÇÃO FUNCIONAL

Instrumento de pesagem de funcionamento não automático, de equilíbrio automático, eletrônico, digital, com as seguintes características:

### 5.1 Construtivas

- Equilíbrio de carga: por meio de até 04 (quatro) células de carga;
- Receptor de carga: em aço inoxidável ou aço carbono de (762 a 1 500) mm x (762 a 1 500) mm;
- Dispositivo indicador, de modelo aprovado, com número máximo de valores de divisão de verificação  $n_{max}$  maior ou igual ao valor de n obtido da relação ( $n=Max/e$ ) do modelo de instrumento de pesagem (IPNA) a que se refere a presente portaria.

### 5.2 Funcionais

- Dispositivo semiautomático de retorno a zero;
- Dispositivo semiautomático de tara do tipo subtrativo.

## 6 CONDIÇÕES PARTICULARES DE CONSTRUÇÃO, INSTALAÇÃO, UTILIZAÇÃO E RESTRIÇÕES

- Os modelos PFA, PTA e PUA podem ser dotados opcionalmente de múltiplos valores de divisão;
- Os modelos PFA, PTA e PUA possuem tempo de pré-aquecimento de 30 minutos;
- Os modelos PUA e PFA possuem opcionalmente rodízios e sistema de elevação.

## 7 ANEXOS

- Anexo 1 – Perspectiva do modelo PFA.  
 Anexo 2 – Perspectiva do modelo PTA.  
 Anexo 3 – Perspectiva do modelo PUA e PUA com rodízios.  
 Anexo 4 – Vistas superior e frontal do modelo PFA.  
 Anexo 5 – Vistas frontal e superior do modelo PUA.  
 Anexo 6 – Vistas frontal e superior do modelo PUA com rodízios.  
 Anexo 7 – Vista da placa de identificação dos modelos PFA, PTA e PUA.

Art. 2º Esta portaria entrará em vigor na data de sua publicação no Diário Oficial da União.




DOCUMENTO ASSINADO ELETRONICAMENTE COM FUNDAMENTO NO ART. 6º, § 1º, DO [DECRETO Nº 8.539, DE 8 DE OUTUBRO DE 2015](#) EM 13/02/2020, ÀS 22:59, CONFORME HORÁRIO OFICIAL DE BRASÍLIA, POR

MARCOS TREVISAN VASCONCELLOS  
 Diretor da Diretoria de Metrologia Legal

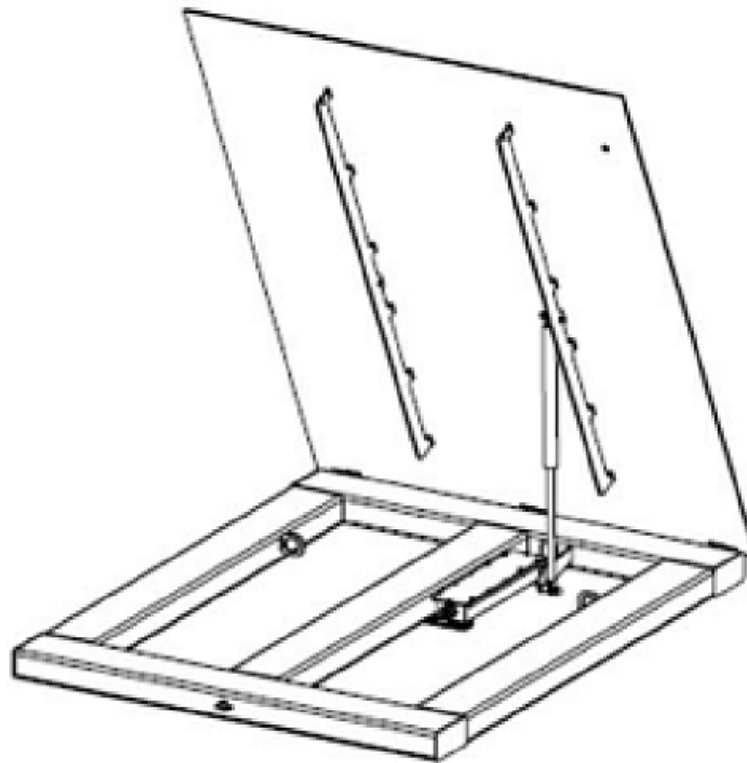
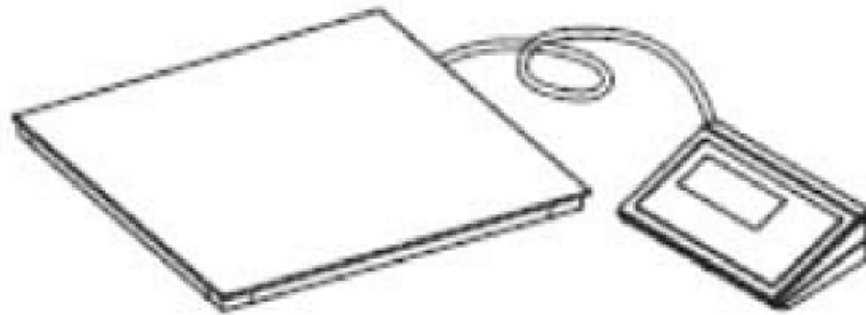
A autenticidade deste documento pode ser conferida no site <https://sei.inmetro.gov.br/autenticidade>.

informando o código verificador **0620666**  
e o código CRC **1093F6DB**.



	<p>Diretoria de Metrologia Legal – Dimel Divisão de Controle Legal de Instrumentos de Medição – Dicol Endereço: Av. Nossa Senhora das Graças, 50 – Xerém – Duque de Caxias – RJ – CEP: 25250-020 Telefone: (21) 2679-9150 – e-mail: <a href="mailto:dicol@inmetro.gov.br">dicol@inmetro.gov.br</a></p>
---	--

## ANEXOS À PORTARIA INMETRO/DIMEL Nº 16, DE 13 DE FEVEREIRO DE 2020.



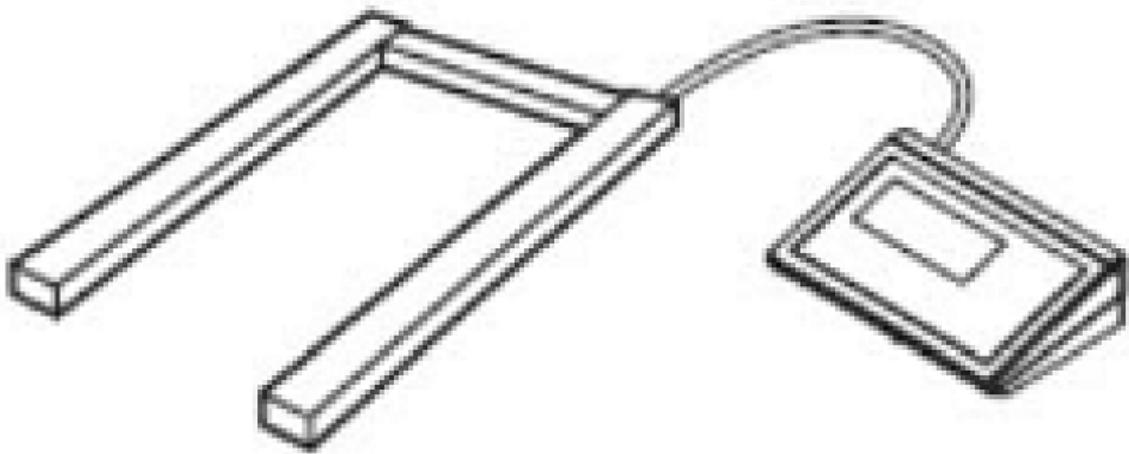
QUADRO ANEXO À PORTARIA INMETRO/DIMEL Nº 16, DE 13 DE FEVEREIRO DE 2020.



REQUERENTE: METTLER-TOLEDO INDÚSTRIA E COMÉRCIO LTDA.

PERSPECTIVA DO MODELO PFA

ANEXO 1



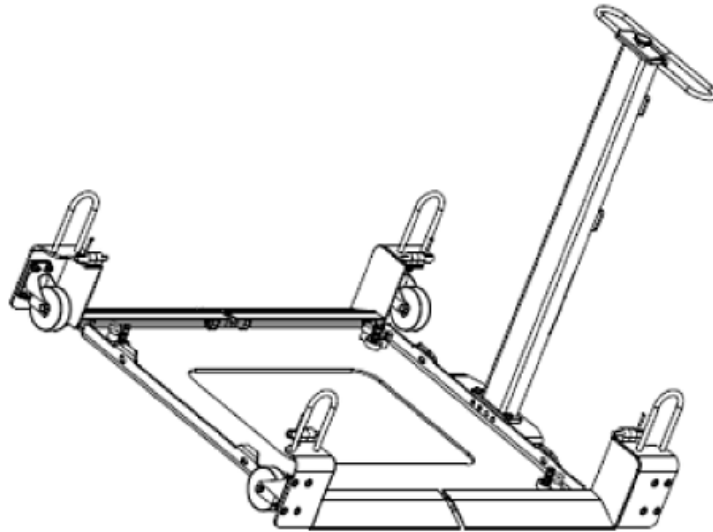
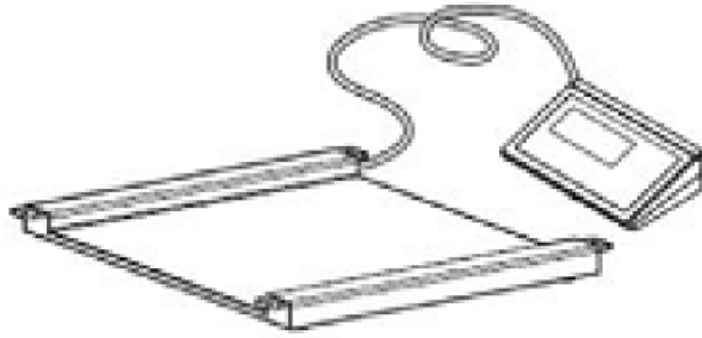
QUADRO ANEXO À PORTARIA INMETRO/DIMEL Nº 16, DE 13 DE FEVEREIRO DE 2020.



**REQUERENTE: METTLER-TOLEDO INDÚSTRIA E COMÉRCIO LTDA.**

**PERSPECTIVA DO MODELO PTA**

**ANEXO 2**



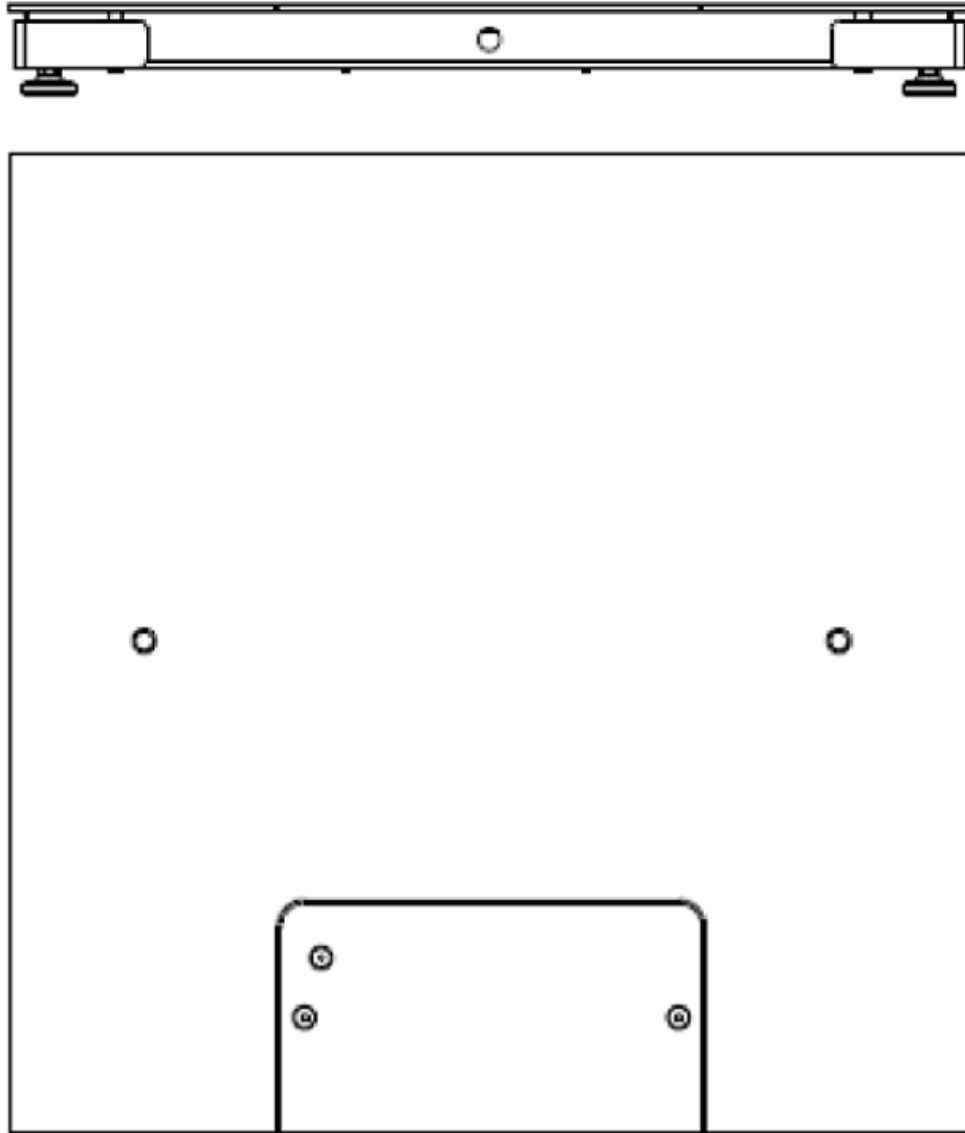
QUADRO ANEXO À PORTARIA INMETRO/DIMEL Nº 16, DE 13 DE FEVEREIRO DE 2020.



**REQUERENTE: METTLER-TOLEDO INDÚSTRIA E COMÉRCIO LTDA.**

**PERSPECTIVA DO MODELO PUA E PUA COM RODÍZIOS**

**ANEXO 3**



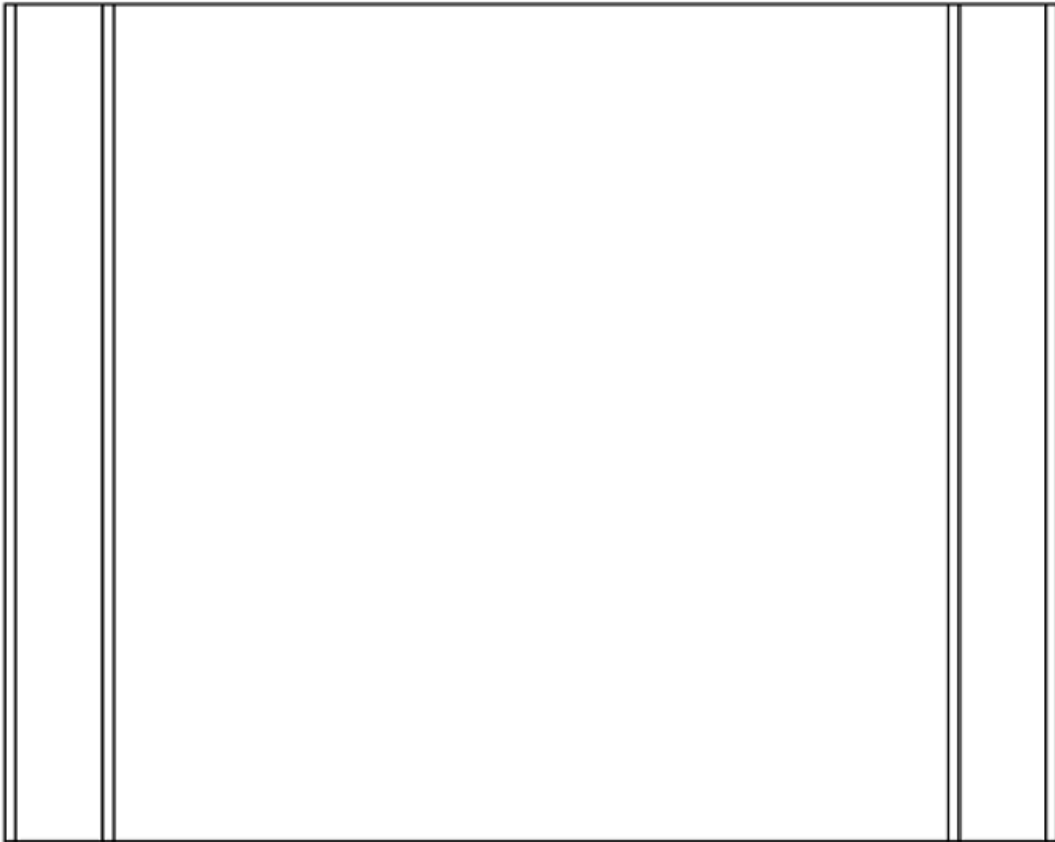
QUADRO ANEXO À PORTARIA INMETRO/DIMEL Nº 16, DE 13 DE FEVEREIRO DE 2020.



**REQUERENTE: METTLER-TOLEDO INDÚSTRIA E COMÉRCIO LTDA.**

**VISTAS SUPERIOR E FRONTAL DO MODELO PFA**

**ANEXO 4**



QUADRO ANEXO À PORTARIA INMETRO/DIMEL Nº 16, DE 13 DE FEVEREIRO DE 2020.

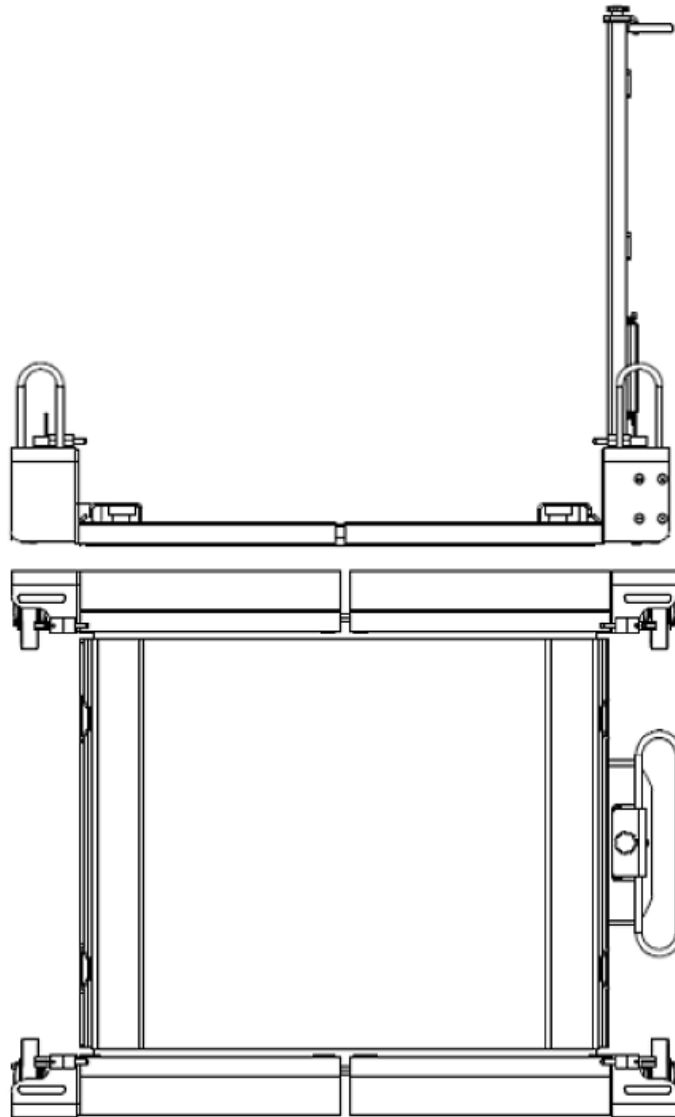


**REQUERENTE: METTLER-TOLEDO INDÚSTRIA E COMÉRCIO LTDA.**

**VISTAS FRONTAL E SUPERIOR DO MODELO PUA**

**ANEXO 5**





QUADRO ANEXO À PORTARIA INMETRO/DIMEL Nº 16, DE 13 DE FEVEREIRO DE 2020.



**REQUERENTE: METTLER-TOLEDO INDÚSTRIA E COMÉRCIO LTDA.**

**VISTAS FRONTAL E SUPERIOR DO MODELO PUA COM RODÍZIOS**

**ANEXO 6**

<b>MODELO:</b>	<b>CLASSE:</b> III	<b>Fabricante:</b> Mettler-Toledo LLC
<b>Max</b>	<b>Min</b>	<b>Requerente:</b> METTLER TOLEDO
<b>e=</b>	<b>d=</b>	<b>INDÚSTRIA E COMÉRCIO LTDA.</b>
<b>Temperatura:</b> 10°C / 40°C		<b>Avenida Tamboré, 418</b>
<b>Ano de Fabricação:</b>		<b>Barueri - SP</b>
<b>Portaria Inmetro/Dimel nº.</b>		<b>Nº Série:</b>
<b>INTERDITADO PARA VENDA DIRETA AO PÚBLICO</b>		

QUADRO ANEXO À PORTARIA INMETRO/DIMEL Nº 16, DE 13 FEVEREIRO DE 2020.



**REQUERENTE: METTLER-TOLEDO INDÚSTRIA E COMÉRCIO LTDA.**

**VISTA DA PLACA DE IDENTIFICAÇÃO DOS MODELOS PFA, PTA E PUA**

**ANEXO 7**