



Serviço Público Federal

MINISTÉRIO DA ECONOMIA
INSTITUTO NACIONAL DE METROLOGIA, QUALIDADE E TECNOLOGIA - INMETRO

Portaria Inmetro/Dimel nº 14, de 12 de fevereiro de 2020.

O DIRETOR DE METROLOGIA LEGAL DO INSTITUTO NACIONAL DE METROLOGIA, QUALIDADE E TECNOLOGIA - INMETRO, no exercício da delegação de competência outorgada pelo Senhor Presidente, por meio da Portaria nº 257, de 12 de novembro de 1991, conferindo-lhe as atribuições dispostas no subitem 4.1, alínea "b", da regulamentação metrológica aprovada pela Resolução nº 08, de 22 de dezembro de 2016, do Conmetro;

De acordo com o Regulamento Técnico Metrológico para bombas medidoras de combustíveis líquidos, aprovado pela Portaria Inmetro nº 559/2016 e pela Portaria Inmetro nº 294/2018, e;

Considerando os elementos constantes do Processo Inmetro SEI nº 0052600.010384/2019-21 e do sistema Orquestra nº 1518049, resolve:

Art. 1º Aprovar o modelo Dispositivo de Recuperação de Vapor - Eletrônico - M2000051, de dispositivo para recuperação de vapor para uso em bomba medidora de combustíveis líquidos, marca Wertco e condições de aprovação a seguir especificadas:

1 REQUERENTE/FABRICANTE

Nome: Wertco Indústria, Comércio e Serviços de Manutenção em Bombas de Abastecimento de Combustíveis, Desenvolvimento de Produtos Industriais, Importação e Exportação Ltda.

Endereço: Via de Circulação, 415 - Parque Industrial de Arujá - Centro - Jardim Ângelo - Arujá - SP

CEP: 07400-230

CNPJ: 27.314.980/0001-53

2 IDENTIFICAÇÃO DO MODELO

Instrumento de medição: Dispositivo para recuperação de vapor para uso em bomba medidora de combustíveis líquidos

País de Origem: Brasil

Marca: Wertco

Modelo: Dispositivo de Recuperação de Vapor - Eletrônico - M2000051

3 CARACTERÍSTICAS METROLÓGICAS

O modelo Dispositivo de Recuperação de Vapor - Eletrônico - M2000051, a que se refere a presente Portaria, possui as seguintes características:

- a) Vazão máxima em cada bico: 40 L/min;
- b) Vazão máxima com dois abastecimentos simultâneos: 40 L/min.

4 DESCRIÇÃO FUNCIONAL

4.1 A bomba de vácuo é previamente instalada nas unidades de abastecimento e quando a unidade de abastecimento é ligada para iniciar o abastecimento, o motor da unidade de bombeamento é ligado e a bomba de vácuo inicia sua operação.

4.2 O vácuo gerado pela bomba chega até o bico do sistema de recuperação de vapor através de um sistema de mangueiras coaxiais e através da tubulação rígida metálica, passando por uma válvula solenoide eletropneumática de ação proporcional conectada ao sistema, através de calibração prévia.

4.3 A mangueira coaxial possibilita o envio de produto líquido pelo canal periférico e o retorno do vapor pelo canal interno.

4.4 A relação volumétrica líquido bombeado e vapores coletados é controlada pela placa eletrônica da bomba através da válvula solenoide eletropneumática de ação proporcional conectada ao sistema, através de calibração prévia.

4.5 As bombas que possuem uma (1) bomba de vácuo para recuperação de vapor têm a capacidade de abastecimento de 2 bicos simultaneamente.

4.6 As bombas que possuem duas (2) bombas de vácuo para recuperação de vapor têm a capacidade de abastecimento de 4 bicos simultaneamente.

4.7 Para compensar as diferenças de propriedades do vapor de combustível e do ar, é utilizado um fator de correção que depende da perda de carga referente a característica física do conjunto bico-mangueira.

4.8 Especificação dos componentes:

4.8.1 Bomba de vácuo para recuperação de vapor:

Fabricante: Durr Technik

Modelo: MEX 0544 2000K

4.8.2 Válvula de segurança de mangueira:

Todos os modelos que atendam à regulamentação do Inmetro.

4.8.3 Válvula solenoide eletropneumática de ação proporcional:

Fabricante: Ascoval

Modelo: PVX291A210

4.8.4 Conjunto mangueira/bico de descarga, conforme tabela 1.

Tabela 1 - Conjuntos de mangueira/bico de descarga

Conjunto	Fator de correção K	Mangueira	Bico de descarga
01	1,17	<p>Modelo: COAX DN 21/8 NR</p> <p>Marca: Elaflex</p> <p>Requerente: Elaflex Brasil Comércio, Importação e Exportação de Produtos Industriais Eireli</p> <p>Fabricante: Elaflex Hiby Tanktechnik GmbH&Co.</p> <p>Aprovação: Portaria Inmetro/Dimel nº 232, de 24 de outubro de 2019</p>	<p>Modelo: ZVA SLIMLINE 2 GRV</p> <p>Marca: Elaflex</p> <p>Requerente: Elaflex Brasil Comércio, Importação e Exportação de Produtos Industriais Eirelli</p> <p>Fabricante: Elaflex Hiby T anktechnik GmbH&Co.</p> <p>Aprovação: Portaria Inmetro/Dimel nº 233, de 25 de outubro de 2019</p>

5 ANEXOS

Anexo 1 - Tabela 1- Conjuntos de mangueira/bico de descarga.

Anexo 2 - Esquemas de ligação do dispositivo para recuperador de vapor, modelo Dispositivo de Recuperação de Vapor - Eletrônico - M2000051, da marca Wertco.

Art. 2º Esta portaria entrará em vigor na data de sua publicação no Diário Oficial da União.



DOCUMENTO ASSINADO ELETRONICAMENTE COM FUNDAMENTO NO
ART. 6º, § 1º, DO [DECRETO Nº 8.539, DE 8 DE OUTUBRO DE 2015](#) EM
12/02/2020, ÀS 15:01, CONFORME HORÁRIO OFICIAL DE BRASÍLIA, POR

MAURICIO SANTOS CONDESSA

Diretor da Diretoria de Metrologia Legal, Substituto(a)

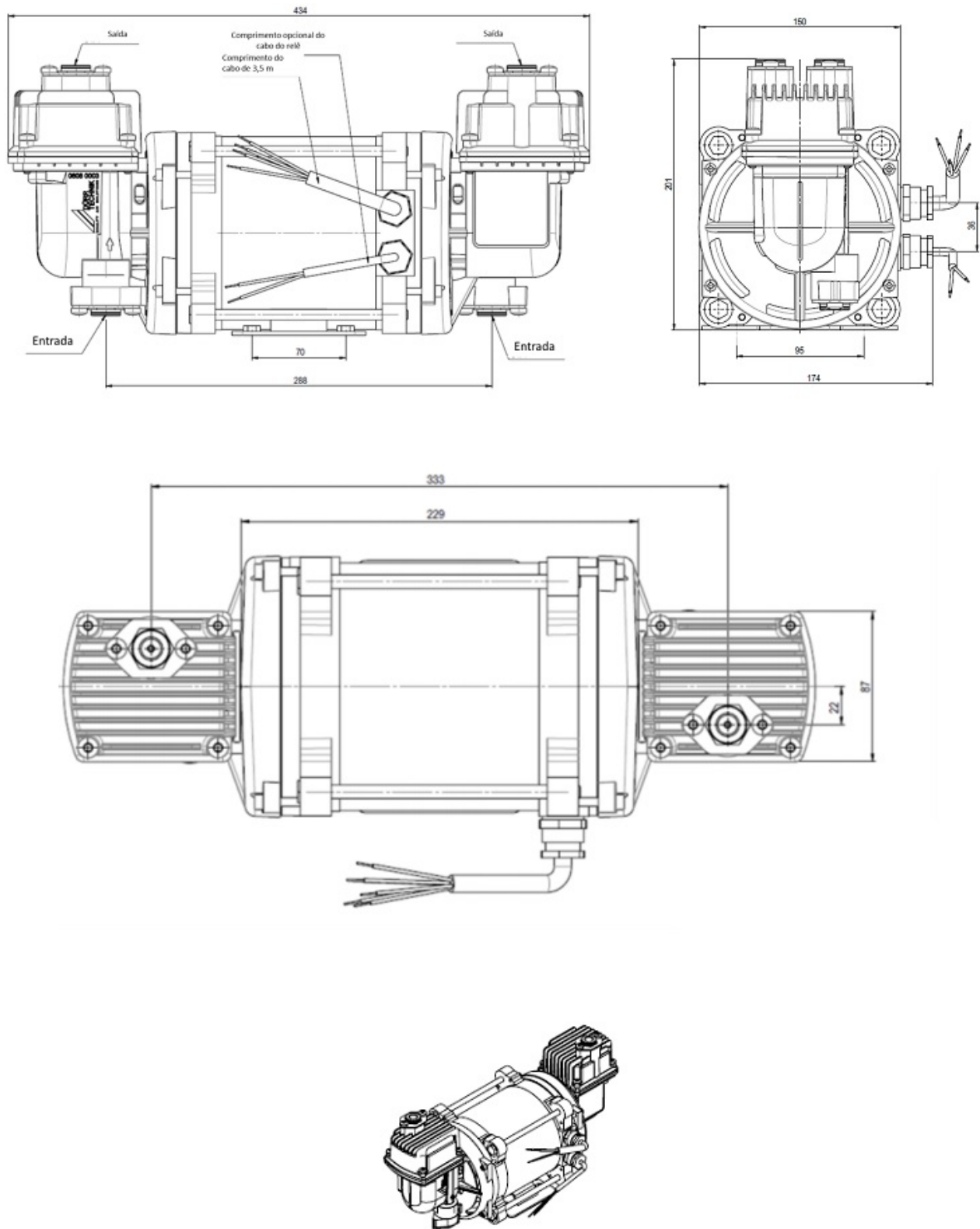
A autenticidade deste documento pode ser conferida no site <https://sei.inmetro.gov.br/autenticidade>, informando o código verificador **0618938** e o código CRC **D0195811**.





Diretoria de Metrologia Legal – Dimel
Divisão de Controle Legal de Instrumentos de Medição – Dicol
Endereço: Av. Nossa Senhora das Graças, 50 – Xerém – Duque de Caxias – RJ – CEP: 25250-020
Telefone: (21) 2679-9150 – e-mail: dicol@inmetro.gov.br

ANEXOS À PORTARIA INMETRO/DIMEL Nº 14, DE 12 DE FEVEREIRO DE 2020.



Cotas em mm

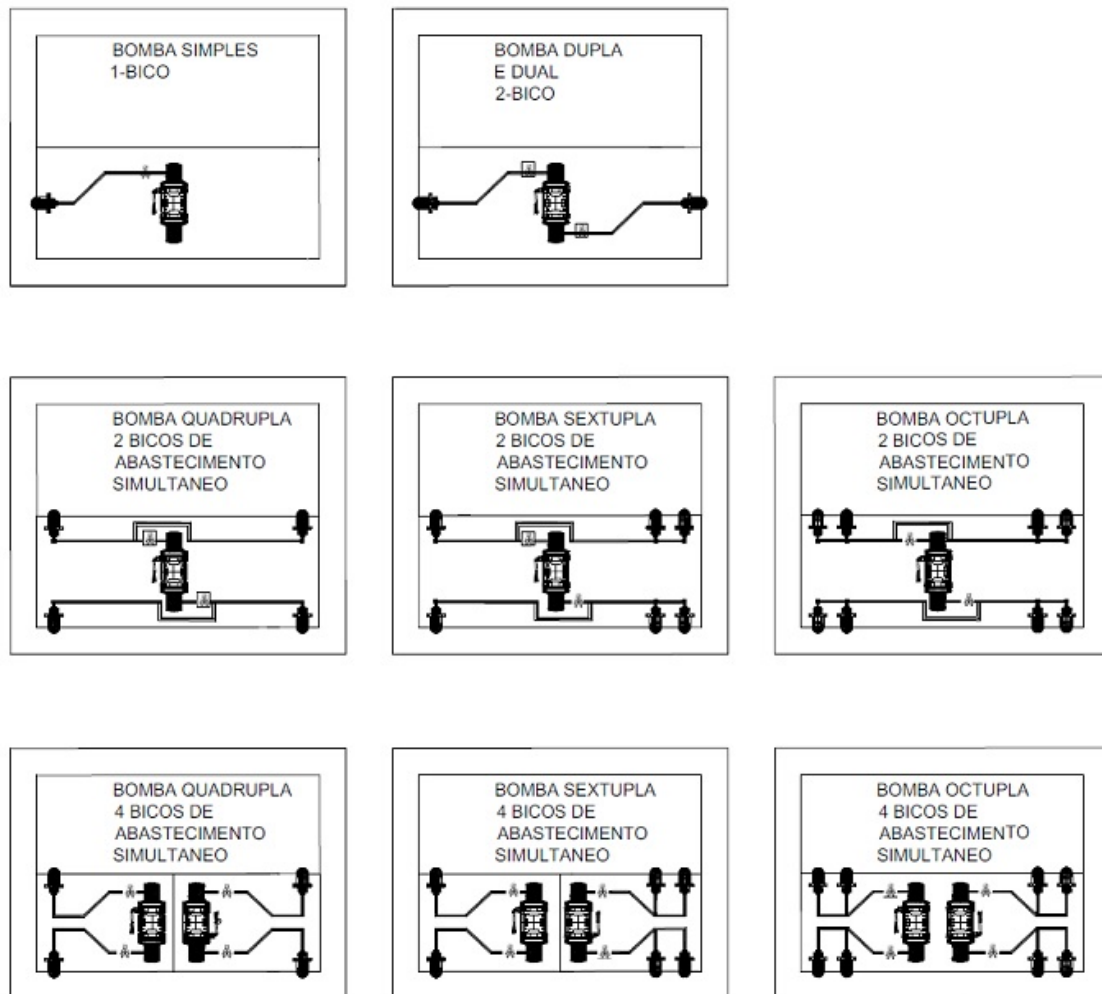
QUADRO ANEXO À PORTARIA INMETRO/DIMEL Nº 14, de 12 de fevereiro de 2020.



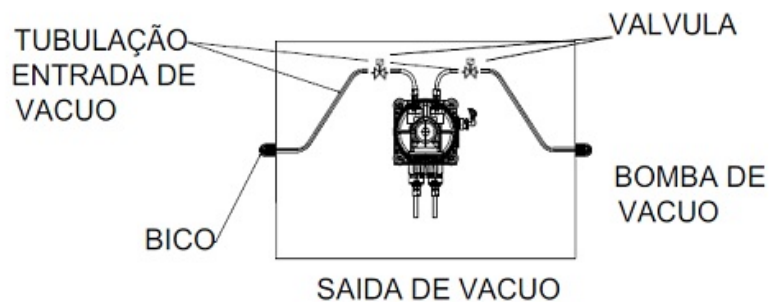
REQUERENTE: WERTCO IND. COM. E SERVIÇOS DE MANUTENÇÃO EM BOMBAS DE ABASTECIMENTO DE COMBUSTÍVEIS, DESENVOLVIMENTO DE PRODUTOS INDUSTRIAIS, IMPORTAÇÃO E EXPORTAÇÃO LTDA.

VISTAS DA BOMBA DE RECUPERAÇÃO DE VAPOR MEX 0544 2000K

ANEXO 1



LEGENDA



OBS: A POSIÇÃO DAS BOMBAS DE VACUO NOS DIAGRAMAS É APENAS ILUSTRATIVO

QUADRO ANEXO À PORTARIA INMETRO/DIMEL Nº 14, de 12 de fevereiro de 2020.



REQUERENTE: WERTCO IND. COM. E SERVIÇOS DE MANUTENÇÃO EM BOMBAS DE ABASTECIMENTO DE COMBUSTÍVEIS, DESENVOLVIMENTO DE PRODUTOS INDUSTRIAIS, IMPORTAÇÃO E EXPORTAÇÃO LTDA.

ESQUEMAS DE LIGAÇÃO DO DISPOSITIVO RECUPERADOR DE VAPOR, ELETRÔNICO - M2000051, MARCA WERTCO

ANEXO 2