



Serviço Público Federal

MINISTÉRIO DA ECONOMIA
INSTITUTO NACIONAL DE METROLOGIA, QUALIDADE E TECNOLOGIA - INMETRO

Portaria Inmetro/Dimel nº 11, de 4 de fevereiro de 2020.

O DIRETOR DE METROLOGIA LEGAL DO INSTITUTO NACIONAL DE METROLOGIA, QUALIDADE E TECNOLOGIA - INMETRO, no exercício da delegação de competência outorgada pelo Senhor Presidente do Inmetro, por meio da Portaria Inmetro nº 257, de 12 de novembro de 1991, conferindo-lhe as atribuições dispostas no subitem 4.1, alínea "b", da regulamentação metrológica aprovada pela Resolução nº 8, de 22 de dezembro de 2016, do Conmetro;

De acordo com o Regulamento Técnico Metrológico para esfigmomanômetros de medição não invasiva, aprovado pelas Portaria Inmetro nº 46/2016 e Portaria Inmetro nº 505/2018, e;

Considerando os elementos constantes nos Processos Inmetro SEI nº 0052600.007960/2019-53 e do sistema Orquestra nº 1462143, resolve:

Art. 1º Aprovar o modelo HC 204, de esfigmomanômetro eletrônico automático, marca Multilaser, destinado à medição não invasiva da pressão arterial humana, e condições de aprovação a seguir especificadas:

1 REQUERENTE

Nome: MULTILASER INDUSTRIAL SA.

Endereço: Rua Josefa Gomes de Souza, 382, Bairro dos Pires, Extrema, Minas Gerais.

CEP: 37.640-000

CNPJ: 59.717.553/0006-17

2 FABRICANTE

Nome: Guangdong Transtek Medical Electronics Co.,Ltd

Endereço: No.105, Dongli Road, Torch Development District, Zhongshan, Guangdong, China.

3 IDENTIFICAÇÃO DO MODELO

Instrumento de medição: Esfigmomanômetro eletrônico automático, portátil, aplicado ao punho.

País de Origem: China.

Marca: Multilaser.

Modelo: HC 204

4 CARACTERÍSTICAS METROLÓGICAS

Esfigmomanômetro eletrônico digital, o modelo a que se refere a presente Portaria possui as seguintes características:

- a) Tipo de esfigmomanômetro eletrônico: Automático;
- b) Método de medição: oscilométrico;
- c) Tipo de instrumento: portátil;
- d) Local de aplicação: punho;
- e) Tipo de usuário: Adulto;
- f) Ajuste de zero: somente ao ser ligado;
- g) Alimentação: 3 V (2 pilhas de 1,5 V cada, tipo AAA);
- h) Intervalo de medição: 30 mmHg a 280 mmHg;

- i) Resolução em modo manômetro: 0,1 mmHg;
j) Resolução em pressão arterial: 1 mmHg.

Braçadeira:

- a) Material manguito: Látex;
b) Material Braçadeira: Náilon;
c) Fechamento: Velcro;
d) Dimensões: conforme tabela 1 (valores em centímetros).

Tabela 1 – Dimensões da Braçadeira (cm)

Classificação	Braçadeira			Manguito			Alcance		
	Larg.	X	Comp.	Larg.	X	Comp.	Mín	a	Máx
Sem Classificação	8	X	27	6,5	X	15	13,5	a	21,5

5 DESCRIÇÃO FUNCIONAL

Para a realização do ensaio de determinação do erro de indicação, é necessário habilitar o modo de ensaio 30, conforme o Anexo B da NIE-Dimel-097.

Para desmontar a braçadeira: fazer uma leve pressão lateral e puxá-la para trás, primeiro na parte superior, depois na inferior. A braçadeira possui travas plásticas.

6 ANEXOS

Anexo 1 – Vistas frontal, lateral, superior e das inscrições obrigatórias do manômetro eletrônico automático, modelo HC 204.

Anexo 2 – Vistas da braçadeira, modelo HC 204.

Anexo 3 – Vista traseira do manômetro eletrônico automático e da etiqueta com as inscrições obrigatórias da braçadeira.

Art. 2º - Esta portaria entrará em vigor na data de sua publicação no Diário Oficial da União.



DOCUMENTO ASSINADO ELETRONICAMENTE COM FUNDAMENTO NO ART. 6º, § 1º, DO [DECRETO Nº 8.539, DE 8 DE OUTUBRO DE 2015](#) EM 05/02/2020, ÀS 00:13, CONFORME HORÁRIO OFICIAL DE BRASÍLIA, POR

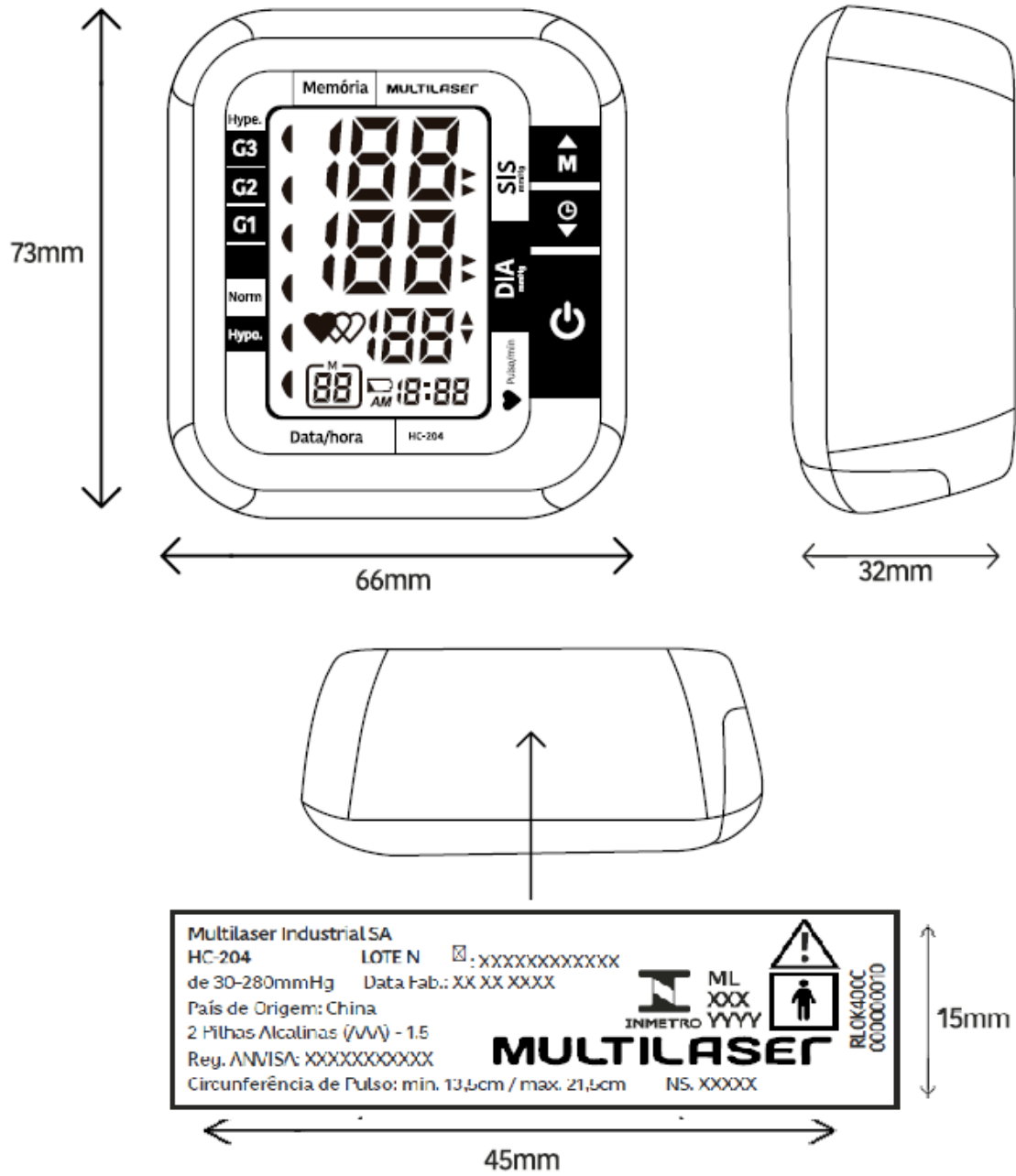
MARCOS TREVISAN VASCONCELLOS
Diretor da Diretoria de Metrologia Legal

A autenticidade deste documento pode ser conferida no site <https://sei.inmetro.gov.br/autenticidade>, informando o código verificador **0611908** e o código CRC **3991A876**.




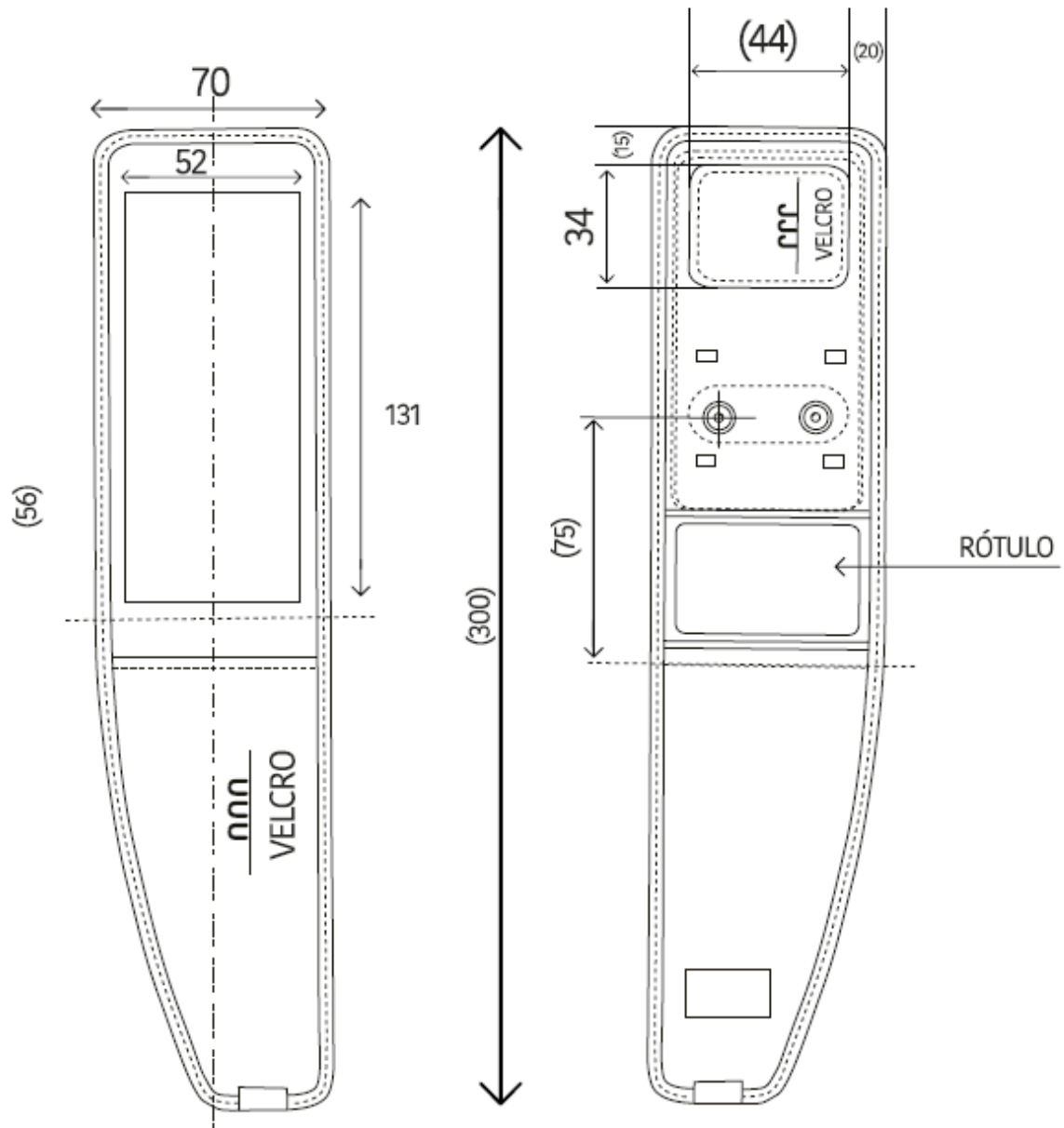
Diretoria de Metrologia Legal – Dimel
Divisão de Controle Legal de Instrumentos de Medição – Dicol
Endereço: Av. Nossa Senhora das Graças, 50 – Xerém – Duque de Caxias – RJ – CEP: 25250-020
Telefone: (21) 2679-9150 – e-mail: dicol@inmetro.gov.br

ANEXOS À PORTARIA INMETRO/DIMEL Nº 11, DE 4 DE FEVEREIRO DE 2020.



QUADRO ANEXO À PORTARIA INMETRO/DIMEL Nº 11, de 4 de fevereiro de 2020.

	REQUERENTE: MULTILASER INDUSTRIAL SA.
	VISTAS FRONTAL, LATERAL, SUPERIOR E DAS INSCRIÇÕES OBRIGATÓRIAS MODELO HC 204
	ANEXO 1



Cotas em: mm

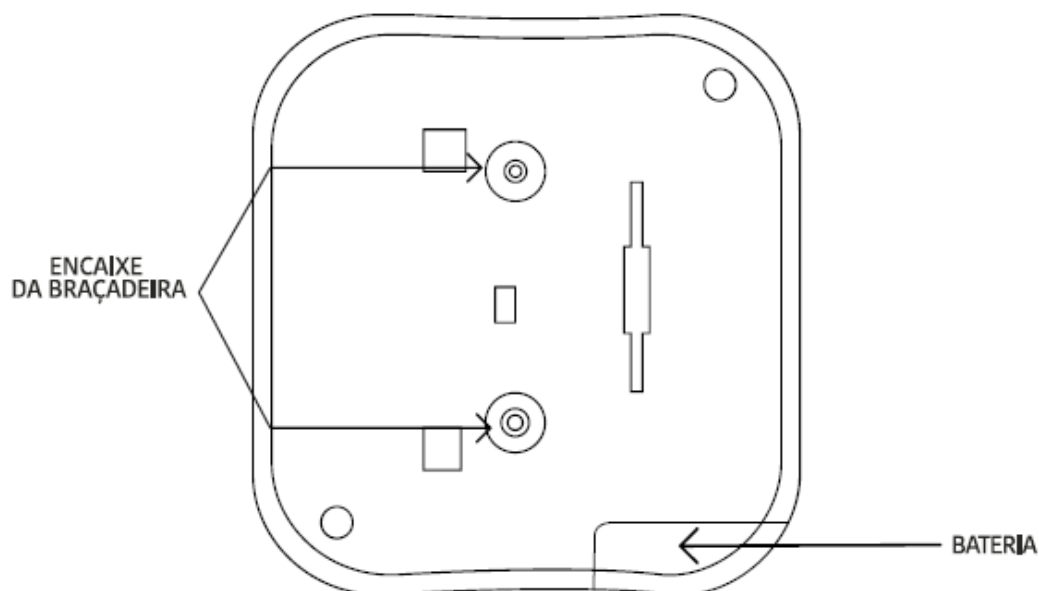
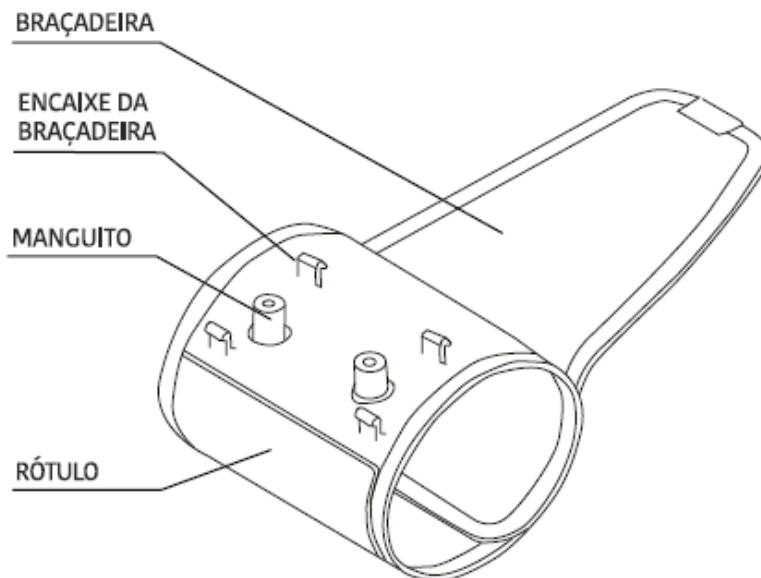
QUADRO ANEXO À PORTARIA INMETRO/DIMEL Nº 11, de 4 de fevereiro de 2020.



REQUERENTE: MULTILASER INDUSTRIAL SA.

VISTAS DA BRAÇADEIRA
MODELO HC 204

ANEXO 2



QUADRO ANEXO À PORTARIA INMETRO/DIMEL Nº 11, de 4 de fevereiro de 2020.



REQUERENTE: MULTILASER INDUSTRIAL SA.

VISTAS TRASEIRA DO MANÔMETRO ELETRÔNICO AUTOMÁTICO E DA ETIQUETA COM AS INSCRIÇÕES OBRIGATÓRIAS DA BRAÇADEIRA MODELO HC 204

ANEXO 3