



Portaria Inmetro/Dimel nº 8, de 30 de janeiro de 2020.  
(Aditivo à Portaria Inmetro/Dimel nº 188/2003)

O DIRETOR DE METROLOGIA LEGAL DO INSTITUTO NACIONAL DE METROLOGIA, QUALIDADE E TECNOLOGIA - INMETRO, no exercício da delegação de competência outorgada pelo Senhor Presidente do Inmetro, por meio da Portaria Inmetro nº 257, de 12 de novembro de 1991, conferindo-lhe as atribuições dispostas no subitem 4.1, alínea "b", da regulamentação metrológica aprovada pela Resolução nº 08, de 22 de dezembro de 2016, do Conmetro;

De acordo com o Regulamento Técnico Metrológico para instrumentos de pesagem não automáticos aprovado pela Portaria Inmetro nº 236/1994, e;

Considerando os elementos constantes do processo Inmetro SEI nº 0052600.013687/2019-04 e do sistema Orquestra nº 1562768, resolve:

Art. 1º Alterar o item 6 da Portaria Inmetro/Dimel nº 188/2003, observado as Portarias aditivas pertinentes Inmetro/Dimel nº 002/2010 e nº 021/2014, com a inclusão dos subitens a seguir:

- "6.19 Perspectiva do painel traseiro da modificação dos pés ajustáveis dos modelos da família BK.
- 6.20 Perspectiva inferior da modificação dos pés ajustáveis da família de modelos BK.
- 6.21 Vista do mostrador opcional da família de modelos BK." (NR)

Art. 2º Incluir na Portaria Inmetro/Dimel nº 188/2003, observado as Portarias aditivas pertinentes Inmetro/Dimel nº 002/2010 e nº 021/2014, os anexos/quadros conforme o disposto no artigo 1º, com a seguinte redação:

" Anexo 6.19 – Perspectiva do painel traseiro da modificação dos pés ajustáveis dos modelos da família BK.

Anexo 6.20 – Perspectiva inferior da modificação dos pés ajustáveis da família de modelos BK.

Anexo 6.21 – Vista do mostrador opcional da família de modelos BK. " (NR)

Art. 3º Ficam convalidados os atos praticados e as demais disposições com base na Portaria Inmetro/Dimel nº 188, de 31 de outubro de 2003 e seus respectivos aditivos, anteriores à publicação da presente portaria.

Art. 4º Esta portaria entrará em vigor na data de sua publicação no Diário Oficial da União.



DOCUMENTO ASSINADO ELETRONICAMENTE COM FUNDAMENTO NO  
ART. 6º, § 1º, DO [DECRETO Nº 8.539, DE 8 DE OUTUBRO DE 2015](#) EM  
30/01/2020, ÀS 15:46, CONFORME HORÁRIO OFICIAL DE BRASÍLIA, POR

**MAURICIO SANTOS CONDESSA**

Diretor da Diretoria de Metrologia Legal, Substituto(a)

A autenticidade deste documento pode ser conferida no site <https://sei.inmetro.gov.br/autenticidade>, informando o código verificador **0609253** e o código CRC **62FE8296**.



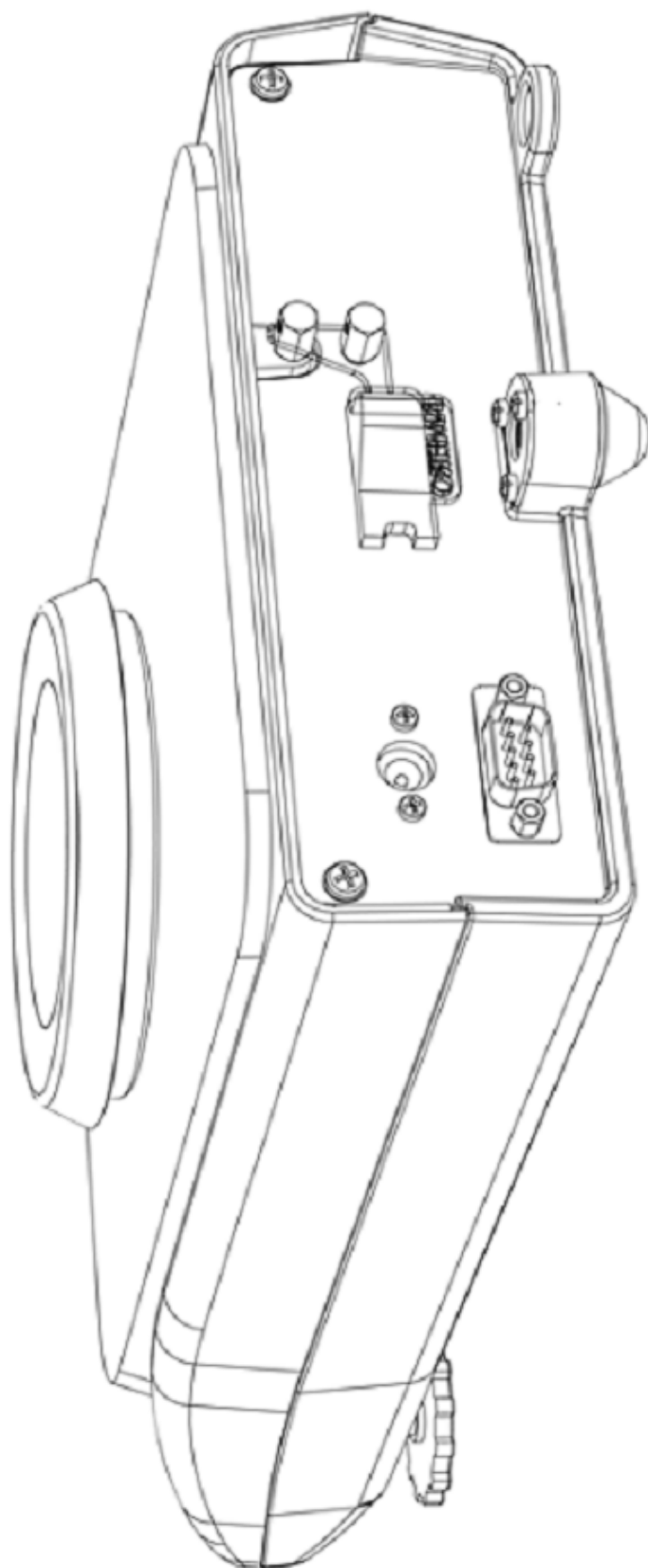


Diretoria de Metrologia Legal – Dimel

Divisão de Controle Legal de Instrumentos de Medição – Dicol

Endereço: Av. Nossa Senhora das Graças, 50 – Xerém – Duque de Caxias – RJ – CEP: 25250-020

Telefone: (21) 2679-9150 – e-mail: [dicol@inmetro.gov.br](mailto:dicol@inmetro.gov.br)



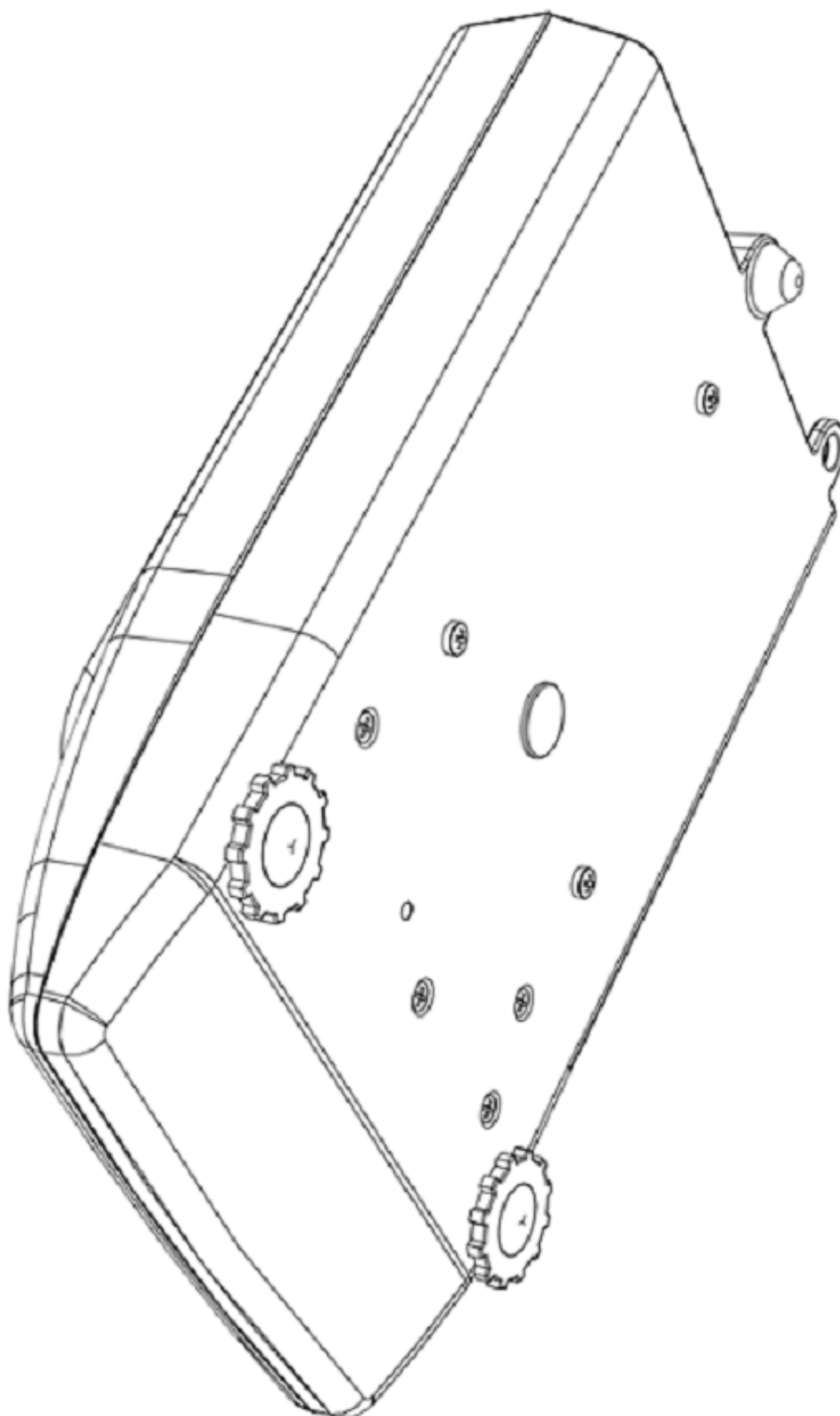
QUADRO ANEXO À PORTARIA INMETRO/DIMEL Nº 188, DE 31 DE OUTUBRO DE 2003



REQUERENTE: INDÚSTRIA E COMÉRCIO ELETRO-ELETRÔNICA GEHAKA LTDA.

PERSPECTIVA DO PAINEL TRASEIRO DA MODIFICAÇÃO DOS PÉS AJUSTÁVEIS DOS MODELOS DA FAMÍLIA BK.

ANEXO 6.19



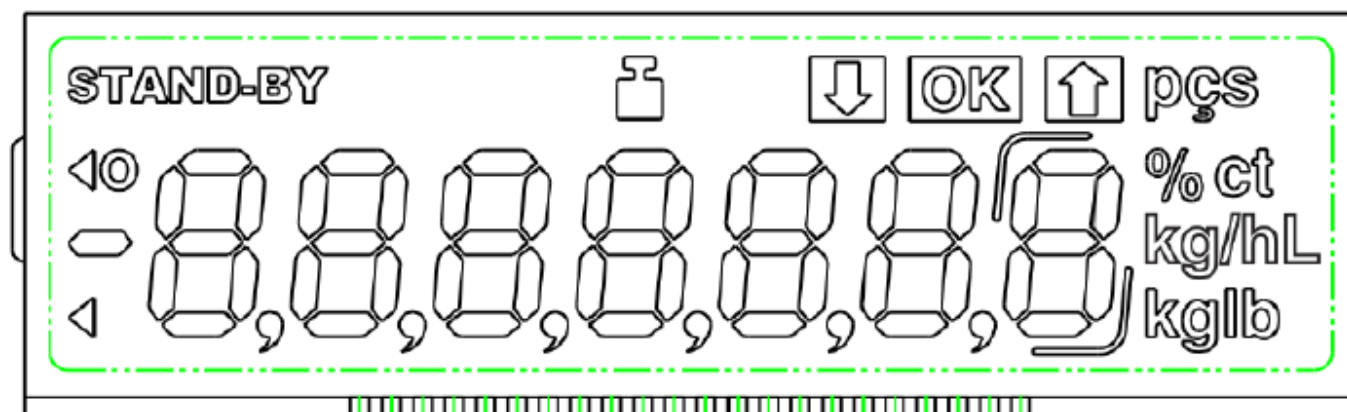
QUADRO ANEXO À PORTARIA INMETRO/DIMEL Nº 188, DE 31 DE OUTUBRO DE 2003



REQUERENTE: INDÚSTRIA E COMÉRCIO ELETRÔNICA GEHAKA LTDA.

PERSPECTIVA INFERIOR DA MODIFICAÇÃO DOS PÉS AJUSTÁVEIS DA FAMÍLIA DE MODELOS BK.

ANEXO 6.20



Abaixo segue breve descrição de cada um deles:

1. Seta Esquerda superior, representa a unidade  $g/cm^2$  na função “Gramatura”.
2. Seta Esquerda inferior, representa a unidade  $g/cm^3$  na função “Densidade”.
3. Sinal Negativo, indica que o valor do peso é negativo em relação à tara.
4. Símbolo Estabilidade, indica que a leitura do instrumento é estável.
5. Símbolo “STAND-BY”. Quando desligado o instrumento indica que está em dormência (stand-by), mas pronto para ser operado.
6. Símbolo do PESO. Ele surgirá quando o processo de auto-ajuste com peso interno colocar o peso sobre o eixo da Balança.
7. Seta para Baixo, de uso geral, é utilizado na função “Comparação” de pesos indicando que o peso está abaixo do limite inferior.
8. Sinal OK, indica que uma determinada função está ativa, ou que na função “Comparação” de pesos o valor indicado está dentro do intervalo de tolerância.
9. Seta para Cima, de uso geral, é utilizada na função “Comparação” de pesos indicando que o peso está acima do limite superior.
10. Unidade Peças, quando ativada a função “Contagem de Peças”.
11. Unidade Porcentagem, quando ativada a função Porcentagem ou função “Pureza de Ouro”.
12. Unidade Carat, quando ativada a função “Carat” que converte a leitura de gramas em Kilates.
13. Unidade kg/hL (kilo por hectolitro) que é o valor de densidade dos grãos na função “Densidade Cereiais”.
14. Unidade grama, unidade principal do instrumento, também utilizada na função “Peso Animal”.
15. Multiplicador Kilo, prevista para seu usado em futuros modelos.
16. Colchetes no dígito mais à direita, é o identificador do Dígito Auxiliar nos modelos onde  $e = 10d$ .
17. Sete Dígitos usados para dar a indicação do peso.

QUADRO ANEXO À PORTARIA INMETRO/DIMEL Nº 188, DE 31 DE OUTUBRO DE 2003



REQUERENTE: INDÚSTRIA E COMÉRCIO ELETRO-ELETRÔNICA GEHAKA LTDA.

VISTA DO MOSTRADOR OPCIONAL DA FAMÍLIA DE MODELOS BK.

ANEXO 6.21

