



Serviço Público Federal

MINISTÉRIO DA ECONOMIA
INSTITUTO NACIONAL DE METROLOGIA, QUALIDADE E TECNOLOGIA - INMETRO

Portaria Inmetro/Dimel nº 98, de 22 de maio de 2019.

O DIRETOR DE METROLOGIA LEGAL DO INSTITUTO NACIONAL DE METROLOGIA, QUALIDADE E TECNOLOGIA (INMETRO), no exercício da delegação de competência outorgada pelo Senhor Presidente do Inmetro por meio da Portaria nº 257, de 12 de novembro de 1991, conferindo-lhe as atribuições dispostas no subitem 4.1, alínea "b" da regulamentação metrológica aprovada pela Resolução nº 8, de 22 de dezembro de 2016, do Conmetro,

De acordo com o Regulamento Técnico Metrológico para esfigmomanômetros, aprovado pela Portaria Inmetro nº 46/2016 e pela Portaria Inmetro nº 505/2018;

E considerando os elementos constantes do Processo Inmetro nº 52600.016768/2018-77 e do sistema Orquestra nº 1278841, resolve:

Art. 1º Aprovar o modelo HBP-1120 de esfigmomanômetro eletrônico automático, marca Omron, destinado à medição não invasiva da pressão arterial humana, e condições de aprovação a seguir especificadas.

1 REQUERENTE

Nome: Omron Healthcare Brasil

Endereço: Alameda Vicente Pinzón, nº 51 - 3º andar - Vila Olímpia, São Paulo - SP

CEP 04547-130

CNPJ 10.345.462/0001-02

2 FABRICANTE

Nome: Omron Dalian Co., Ltd. (Sociedade empresarial do grupo econômico Omron Healthcare Co., Ltd., Japão)

Endereço: Nº 3, Sonj Jiang Road, Economic and Technical Development Zone, Dalian, 116600, China

3 IDENTIFICAÇÃO DO MODELO

Marca: Omron

Modelo: HBP-1120

País de origem: China

Modo de pressurização: automático

Tipo: portátil com braçadeira aplicada ao braço

4 CARACTERÍSTICAS METROLÓGICAS

Esfigmomanômetro eletrônico digital portátil, modo de pressurização automático, destinado à medição não-invasiva da pressão arterial humana.

4.1 O modelo a que se refere a presente portaria possui as seguintes características:

- a) método de medição: oscilométrico e auscultatório;
- b) intervalo de medição: de 0 mmHg a 300 mmHg;
- c) resolução para medição de pressão arterial: 1 mmHg;
- d) resolução para medição de pressão estática: 1mmHg;
- e) tensão de alimentação: 6V (alimentação interna ou fonte de tensão contínua);

f) ajuste de zero: antes de cada medição;

g) dimensões das braçadeiras conforme tabela 1 (em cm).

Tabela 1 – Características Metrológicas

Classificação	Braçadeira Largura X Comprimento	Manguito Largura X Comprimento	Circunferência de braço
Tamanho PP	8,5 x 33,0	6,7 x 20,2	12 a 18
Tamanho P	11,1 x 35,5	9,0 x 16,7	17 a 22
Tamanho M	14,6 x 51,6	12,5 x 23,5	22 a 32
Tamanho G	17,4 x 64,6	15,0 x 31,2	32 a 42
Tamanho GG	20,4 x 75,7	18,0 x 37,9	42 a 50

5 DESCRIÇÃO FUNCIONAL

Para realização de ensaio de determinação do erro de indicação é necessário utilizar o conector próprio da braçadeira e habilitar o modo de ensaio 18, conforme DOQ-Dimel-008, mencionado no anexo B da NIE-Dimel-097.

6 ANEXOS

Anexo 1 - Vistas do modelo HBP-1120

Anexo 2 - Vista das Etiquetas do modelo HBP-1120

Anexo 3 - Vista das Dimensões das braçadeiras

Anexo 4 - Vista da braçadeira GG

Anexo 5 - Vista da braçadeira G

Anexo 6 - Vista da braçadeira M

Anexo 7 - Vista da braçadeira P

Anexo 8 - Vista da braçadeira PP

Art. 2º Esta portaria entra em vigor na data de sua publicação no Diário Oficial da União.



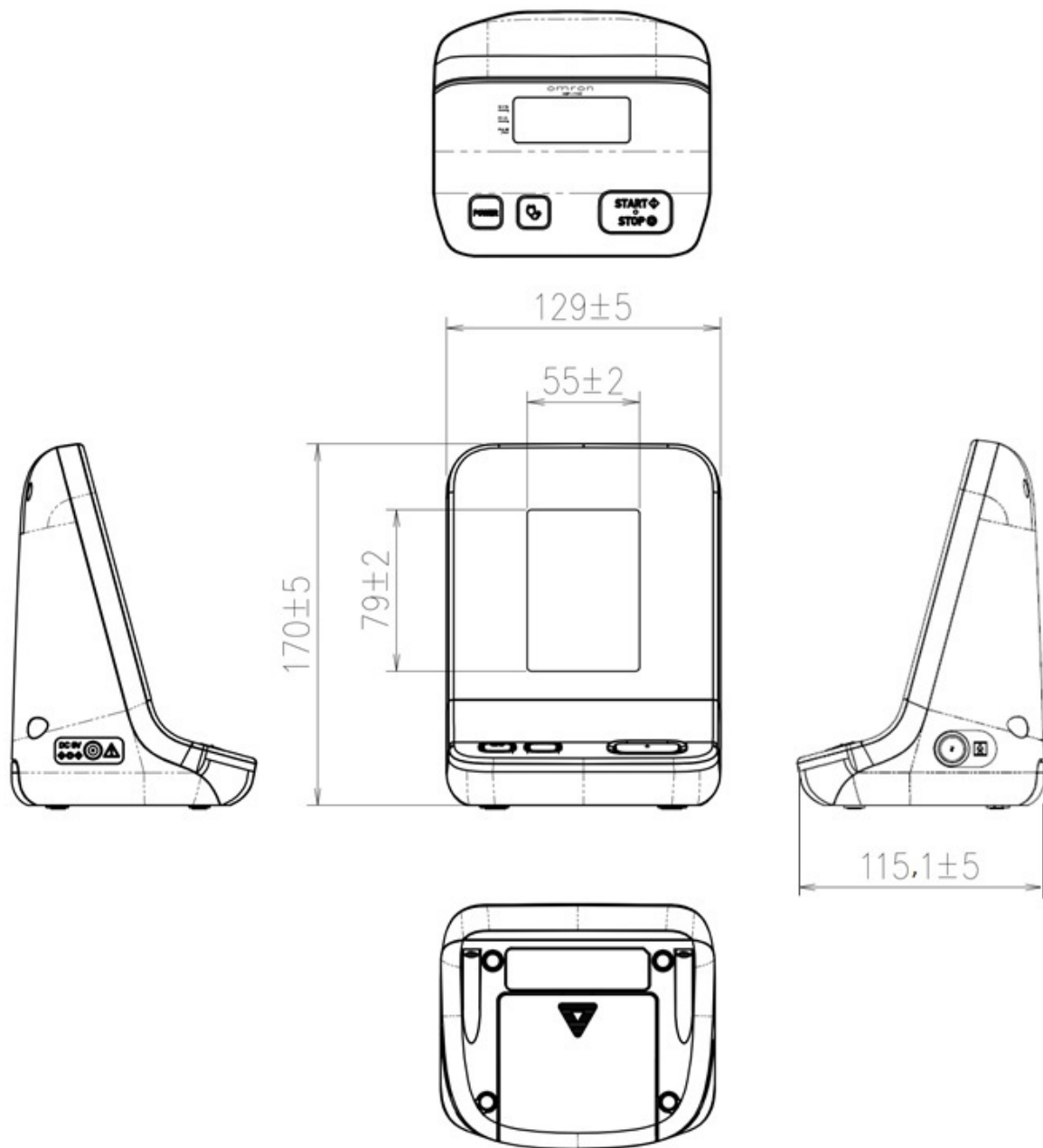
DOCUMENTO ASSINADO ELETRONICAMENTE COM FUNDAMENTO NO ART. 6º, § 1º, DO [DECRETO Nº 8.539, DE 8 DE OUTUBRO DE 2015](#) EM 23/05/2019, ÀS 07:50, CONFORME HORÁRIO OFICIAL DE BRASÍLIA, POR

MARCOS TREVISAN VASCONCELLOS
Diretor da Diretoria de Metrologia Legal, Substituto(a)

A autenticidade deste documento pode ser conferida no site <https://sei.inmetro.gov.br/autenticidade>, informando o código verificador **0390544** e o código CRC **37438CAF**.



Diretoria de Metrologia Legal – Dimel
Divisão de Controle Legal de Instrumentos de Medição – Dicol
Endereço: Av. Nossa Senhora das Graças, 50 – Xerém – Duque de Caxias – RJ – CEP: 25250-020
Telefone: (21) 2679-9150 – e-mail: dicol@inmetro.gov.br



Cotas em: mm

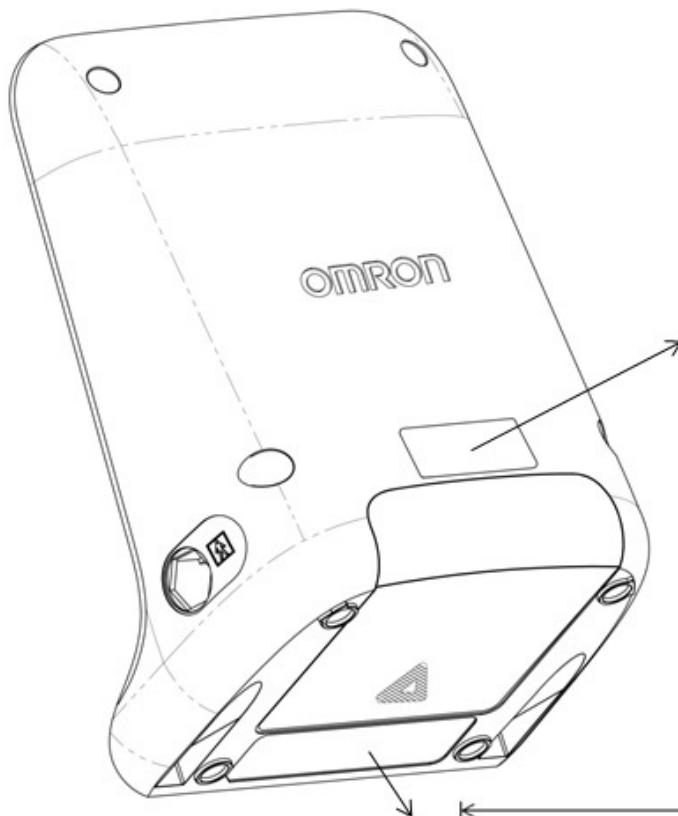
QUADRO ANEXO À PORTARIA INMETRO/DIMEL Nº 98, DE 22 DE MAIO DE 2019



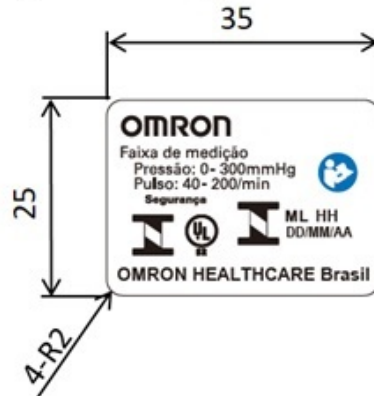
REQUERENTE: OMRON HEALTHCARE BRASIL

VISTAS DO
MODELO HBP-1120

ANEXO 1



Etiqueta de marcação INMETRO



Gravação do número de série

No. de Série : 00123456LF

Código da fábrica
 Número sequencial da produção do aparelho
 Código do país onde o produto será comercializado

Gravação do número de Lote

No. de Lote : 20140101LF

"F" indica ausência de substâncias tóxicas / reguladas na composição do aparelho (exemplo: "sem látex")

dia
 mês
 ano
 de fabricação

Cotas em: mm

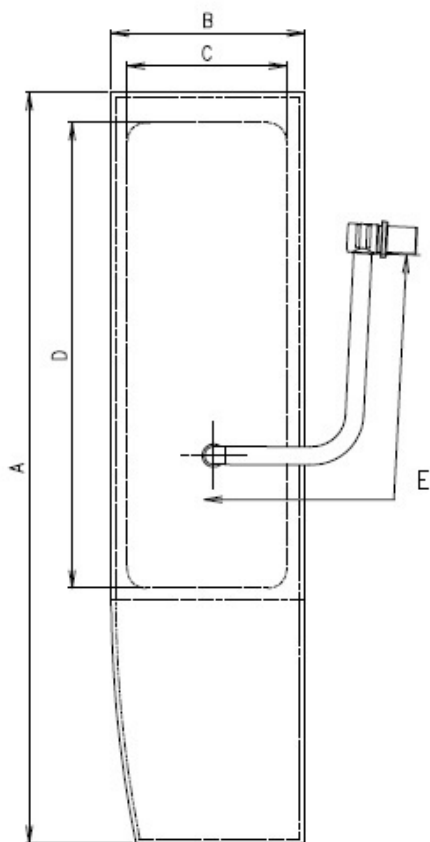
QUADRO ANEXO À PORTARIA INMETRO/DIMEL Nº 98, DE 22 DE MAIO DE 2019



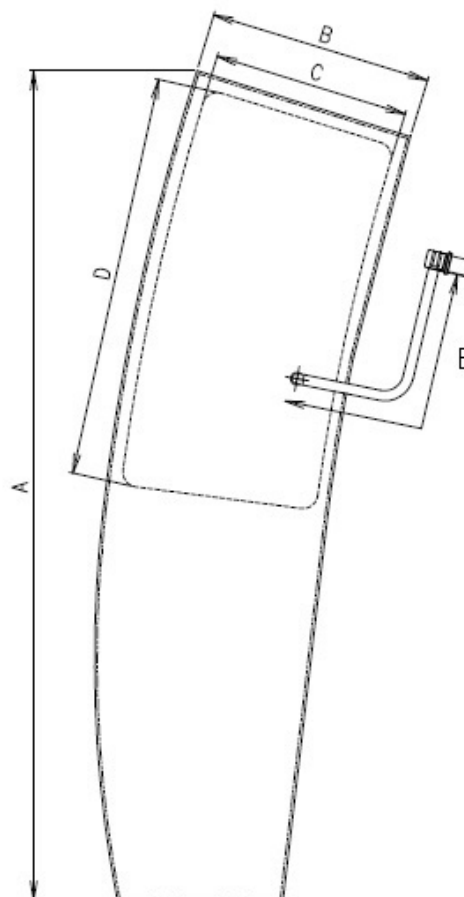
REQUERENTE: OMRON HEALTHCARE BRASIL

VISTA DAS ETIQUETAS
 MODELO HBP-1120

ANEXO 2



Tamanho PP



Tamanhos P, M, G, GG

unidade: mm, tolerância ± 10

	PP	P	M	G	GG
A	330	355	516	646	757
B	85	111	146	174	204
C	67	90	125	150	180
D	202	167	235	312	379
E	1000 \pm 50	1000 \pm 50	1000 \pm 50	1000 \pm 50	1000 \pm 50

Diâmetro do manguito
Interno: 0,5 cm
Externo: 0,8 cm

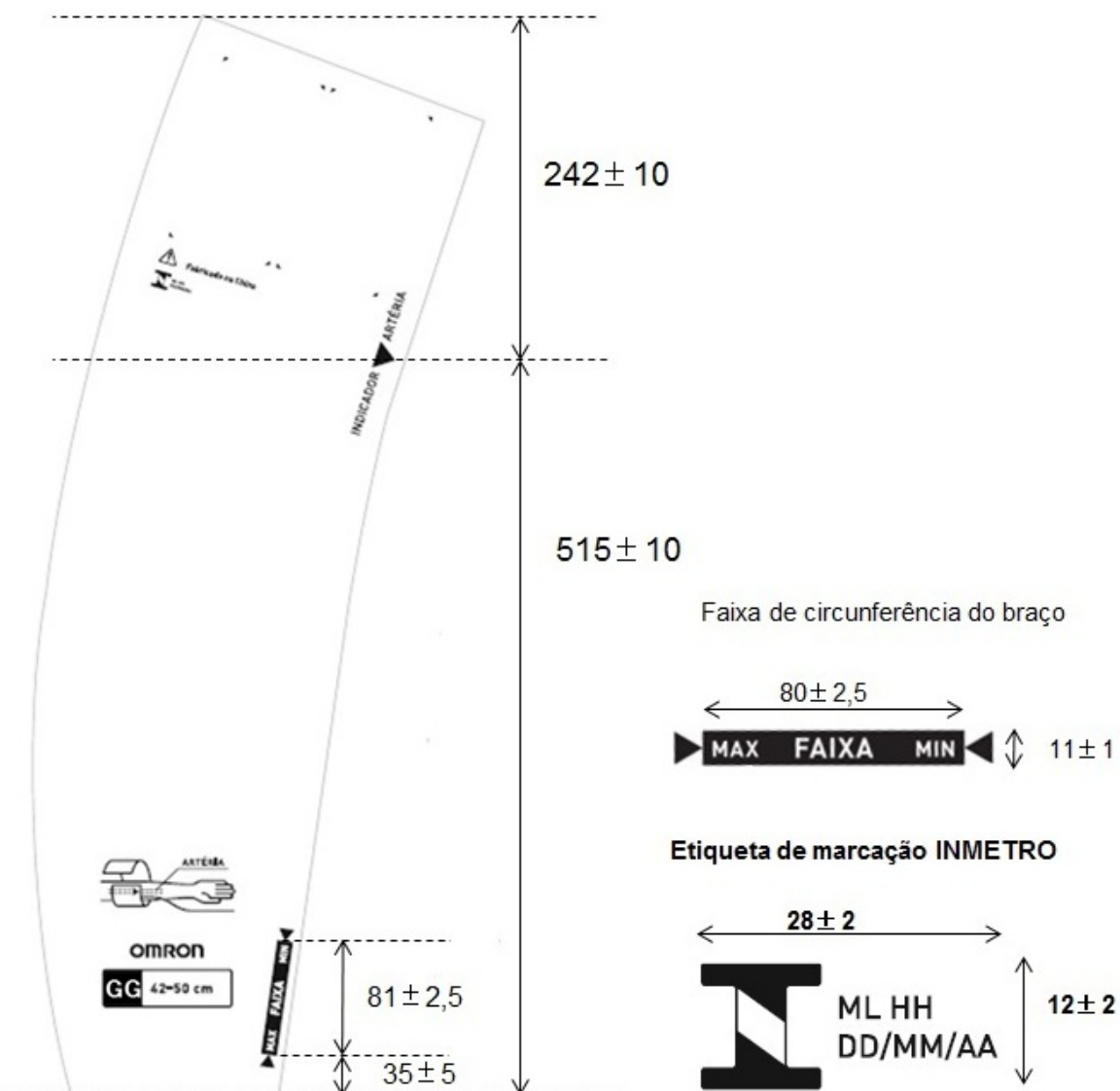
QUADRO ANEXO À PORTARIA INMETRO/DIMEL Nº 98, DE 22 DE MAIO DE 2019



REQUERENTE: OMRON HEALTHCARE BRASIL

VISTA DAS DIMENSÕES DAS BRAÇADEIRAS
MODELO HBP-1120

ANEXO 3



Cotas em: mm

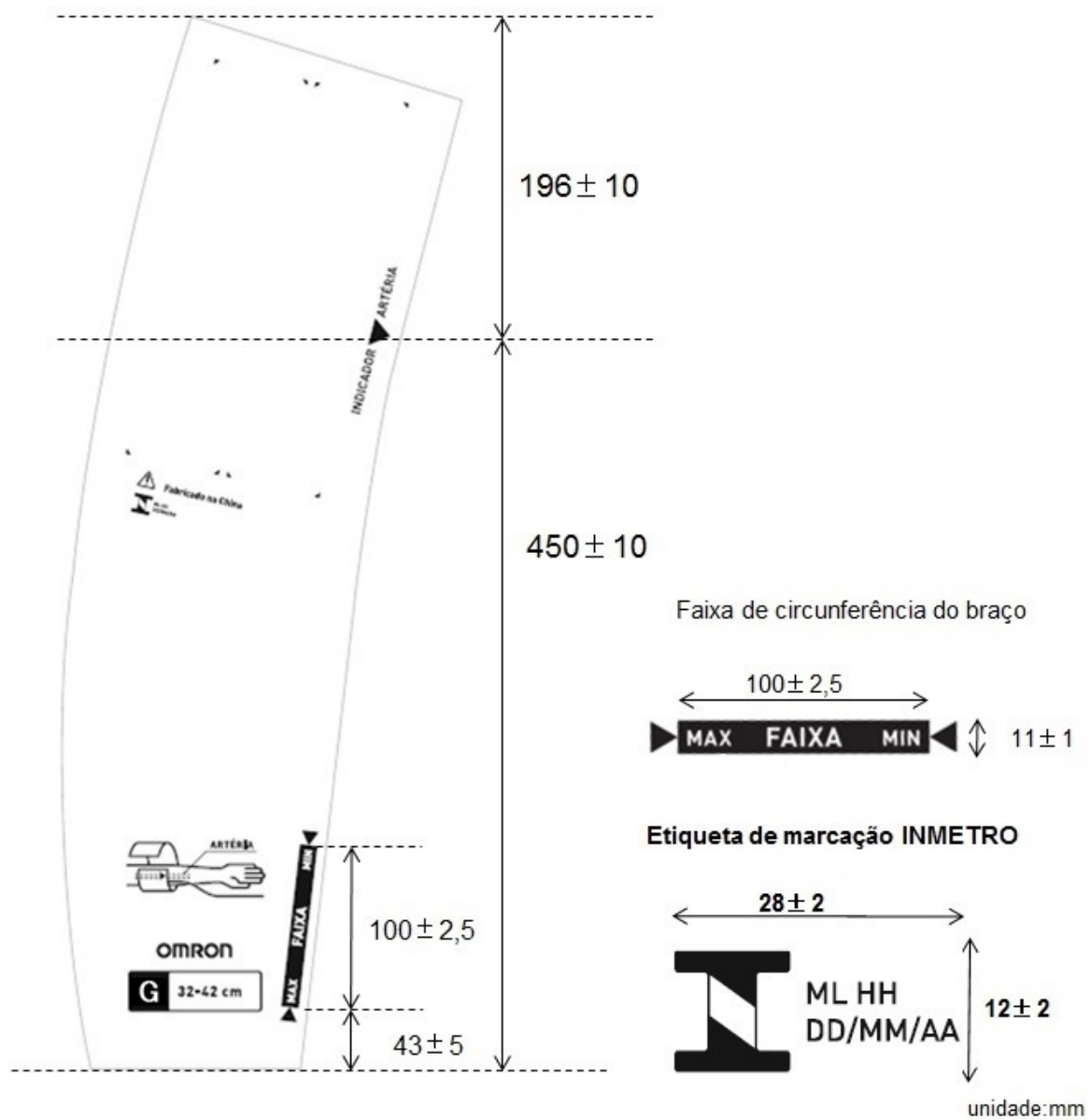
QUADRO ANEXO À PORTARIA INMETRO/DIMEL Nº 98, DE 22 DE MAIO DE 2019



REQUERENTE: OMRON HEALTHCARE BRASIL

VISTA DA BRAÇADEIRA GG
MODELO HBP-1120

ANEXO 4



Cotas em: mm

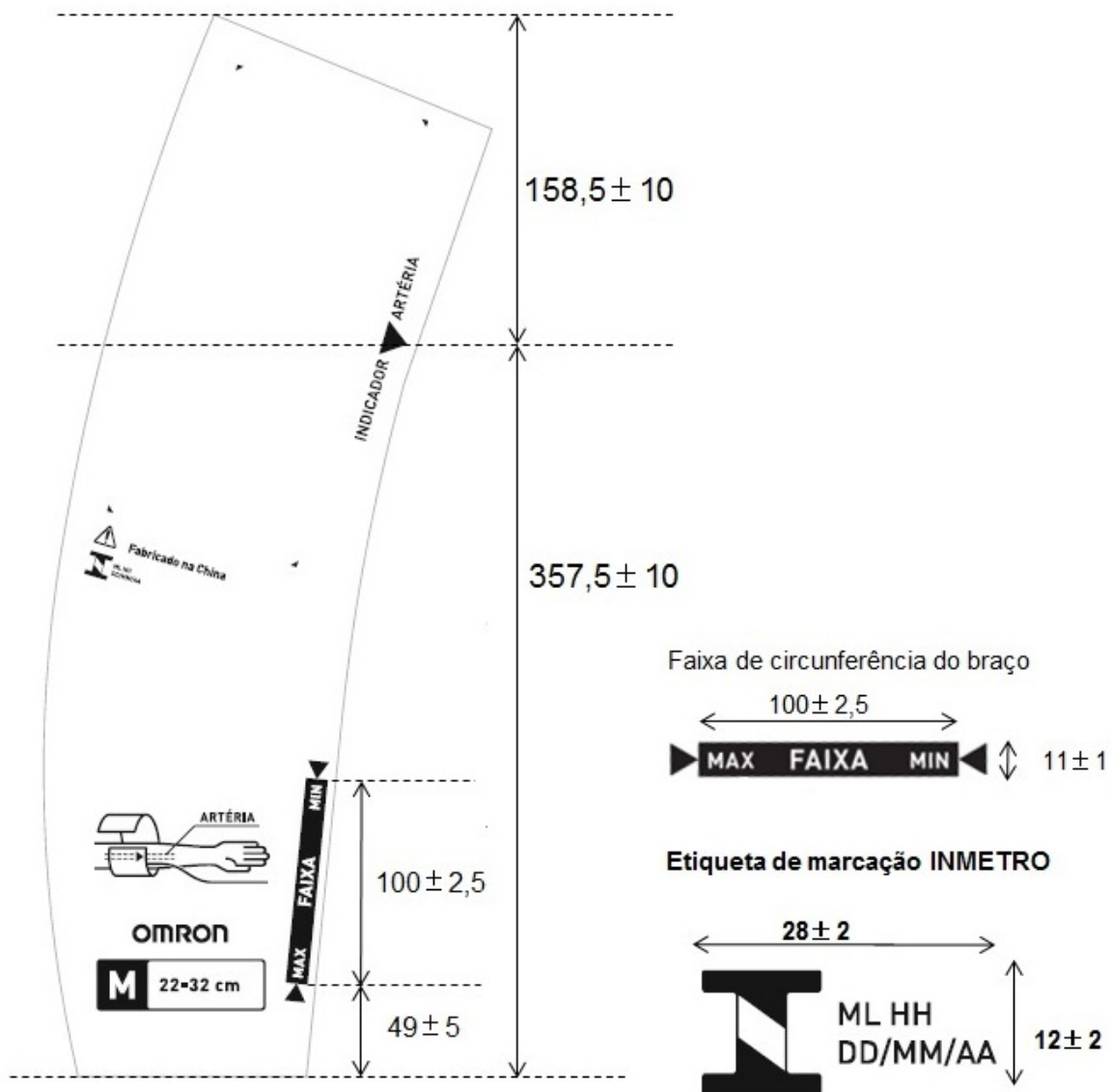
QUADRO ANEXO À PORTARIA INMETRO/DIMEL Nº 98, DE 22 DE MAIO DE 2019



REQUERENTE: OMRON HEALTHCARE BRASIL

VISTA DA BRAÇADEIRA G
MODELO HBP-1120

ANEXO 5



Cotas em: mm

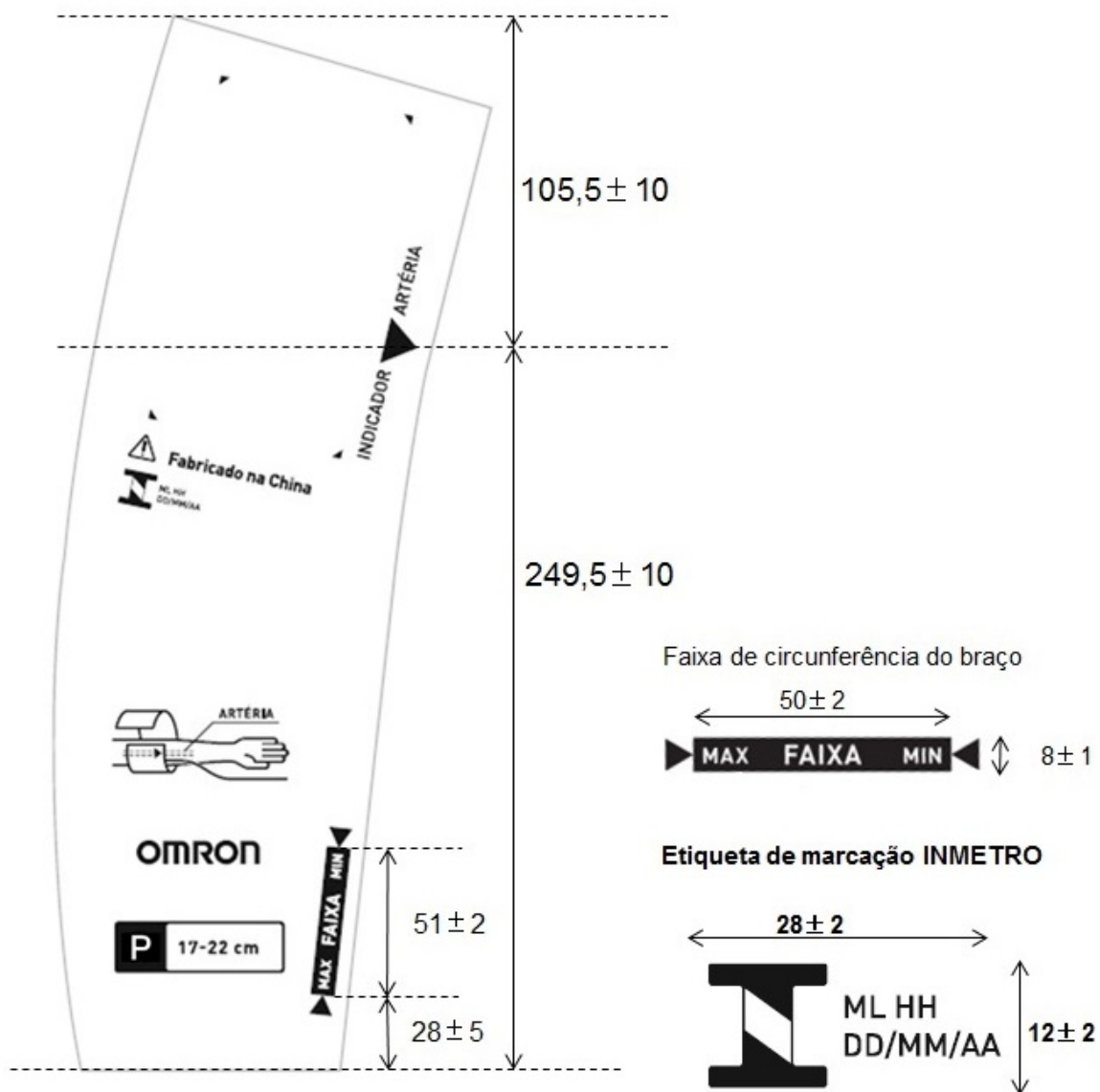
QUADRO ANEXO À PORTARIA INMETRO/DIMEL Nº 98, DE 22 DE MAIO DE 2019



REQUERENTE: OMRON HEALTHCARE BRASIL

VISTA DA BRAÇADEIRA M
MODELO HBP-1120

ANEXO 6



Cotas em: mm

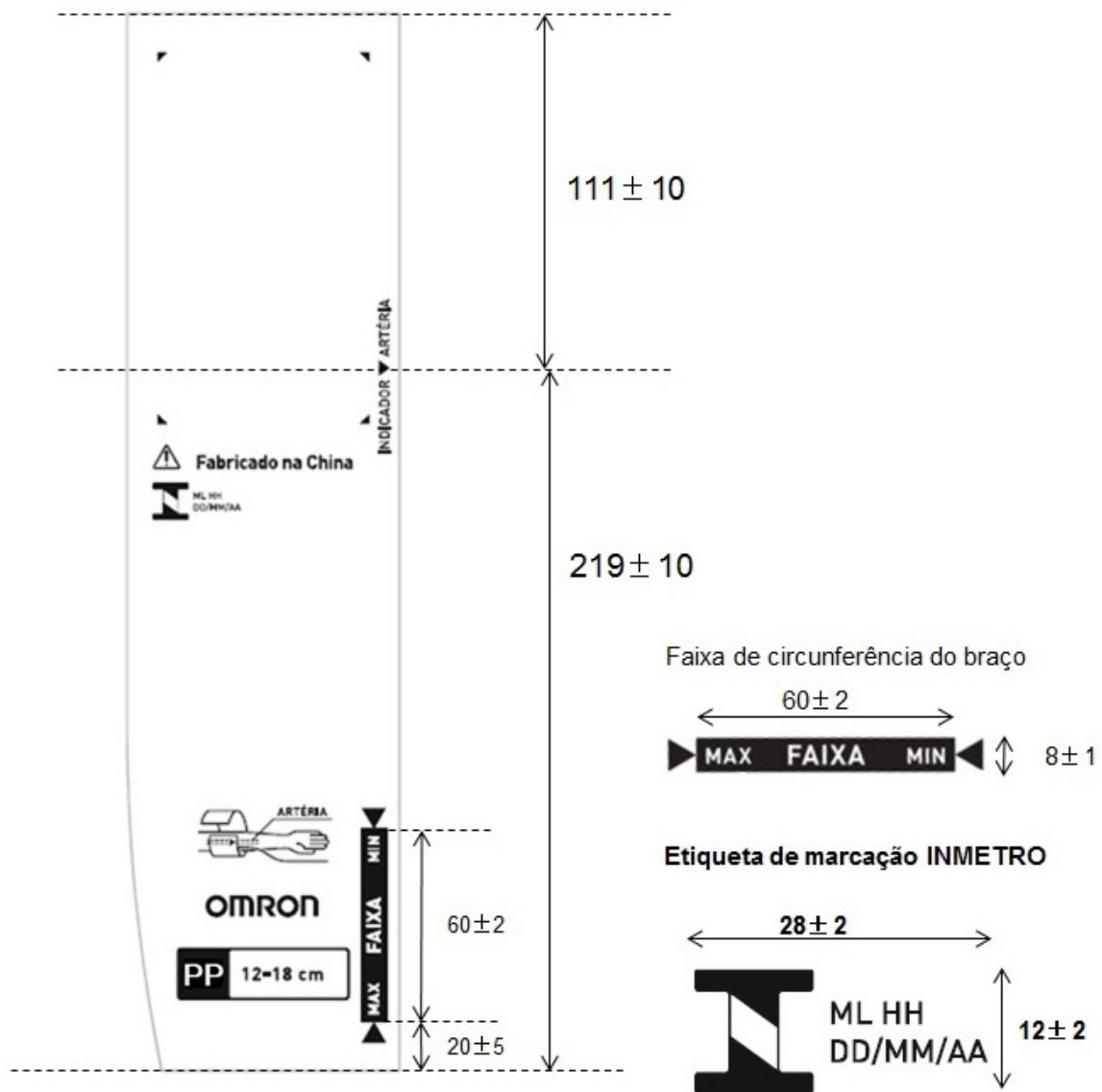
QUADRO ANEXO À PORTARIA INMETRO/DIMEL Nº 98, DE 22 DE MAIO DE 2019



REQUERENTE: OMRON HEALTHCARE BRASIL

VISTA DA BRAÇADEIRA P
MODELO HBP-1120

ANEXO 7



Cotas em: mm

QUADRO ANEXO À PORTARIA INMETRO/DIMEL Nº 98, DE 22 DE MAIO DE 2019



REQUERENTE: OMRON HEALTHCARE BRASIL

VISTA DA BRAÇADEIRA PP
MODELO HBP-1120

ANEXO 8