



Serviço Público Federal

MINISTÉRIO DA ECONOMIA
INSTITUTO NACIONAL DE METROLOGIA, QUALIDADE E TECNOLOGIA - INMETRO

Portaria Inmetro/Dimel nº 85, de 24 de abril de 2019.

O DIRETOR DE METROLOGIA LEGAL DO INSTITUTO NACIONAL DE METROLOGIA, QUALIDADE E TECNOLOGIA (INMETRO), no exercício da delegação de competência outorgada pelo Senhor Presidente do Inmetro por meio da Portaria nº 257, de 12 de novembro de 1991, conferindo-lhe as atribuições dispostas no subitem 4.1, alínea "b" da regulamentação metrológica aprovada pela Resolução nº 8, de 22 de dezembro de 2016, do Conmetro,

De acordo com o Regulamento Técnico Metrológico para medidores eletrônicos de energia elétrica, aprovado pelas Portarias Inmetro nº 586/2012, nº 587/2012 e nº 95/2015;

E considerando os elementos constantes do Processo Inmetro nº 52600.013823/2018-77 e do sistema Orquestra nº 1248242 resolve:

Art. 1º Aprovar os modelos ELO2111L2 e ELO2111L3, de medidor eletrônico de energia elétrica, classe de exatidão B, marca ELO, e condições de aprovação a seguir especificadas.

1 REQUERENTE

Nome: Centauro Comércio e Distribuição de Produtos Eletrônicos EIRELI

Endereço: Rua Dona Sebastiana, 446 - São João - Porto Alegre - RS

CEP 91020-010

CNPJ 27.528.377/0001-74

2 FABRICANTE

Nome: ELO Sistemas Eletrônicos S.A.

Endereço: Av. Sertório, 2131 - Navegantes - Porto Alegre - RS

CEP 91030-541

3 IDENTIFICAÇÃO DO MODELO

Instrumento de medição: medidor Eletrônico de Energia Elétrica

País de Origem: Brasil

Marca: ELO

Modelo: ELO2111L2 e ELO2111L3

Classe de exatidão: B

4 CARACTERÍSTICAS METROLÓGICAS

O modelo a que se refere a presente portaria possui as seguintes características:

- a) tensão nominal: 120 V/240 v (ELO2111L2) e 240 V (ELO2111L3);

- b) corrente nominal: 15 A;
- c) corrente máxima: 100 A;
- d) frequência nominal: 60 Hz;
- e) número de elementos: 1;
- f) número de fios: 2 (ELO2111L2) ou 3 (ELO2111L3);
- g) número de fases: 1;
- h) constantes (Kh): 1 Wh/pulso;
- i) constantes (Ke): 1 Wh/pulso;
- j) configurações: 1 elemento/1 fase/2 fios (ELO2111L2) ou 1 elemento/ 1 fase/ 3 fios (ELO2111L3).

5 DESCRIÇÃO FUNCIONAL

Medidor eletrônico de energia elétrica, com medição de energia ativa, bidirecional

5.1 Dispositivo indicador: mostrador eletrônico digital, do tipo (LCD), parametrizável, com 5 ou 6 dígitos inteiros ou 5 dígitos inteiros e 1 decimal.

5.2 Modo de Registro: opcional entre unidirecional ou catraca

5.3 Dispositivos de verificação e calibração: sinal emitido por 1 led de cor vermelha, para energia ativa.

5.4 Interfaces de comunicação: saída de usuário do tipo unidirecional.

6 SOFTWARE

6.1 Identificação/ versão do Software: 01.03

a) nome do arquivo: ELO2111Lx_0103_VI.hex

b) Valor do Hash (SHA-256) = 640394174ef068932769f9495f78603e4f724aa8f0694ff87648642bcabfdda1

7 ANEXOS

Anexo 1 - Vista frontal

Anexo 2 - Placa de Identificação (Modelos ELO2111L2 e ELO2111L3)

Anexo 3 - Pontos de selagem (Opção 1)

Anexo 4 - Pontos de selagem (Opção 2)

Anexo 5 - Dimensões

Anexo 6 - Esquemas de Ligação (Modelos ELO2111L2 e ELO2111L3)

Anexo 7 - Vista do bloco de terminais (Modelos ELO2111L2 e ELO2111L3)

Art. 2º Esta portaria entra em vigor na data de sua publicação no Diário Oficial da União.



DOCUMENTO ASSINADO ELETRONICAMENTE COM FUNDAMENTO NO
ART. 6º, § 1º, DO [DECRETO Nº 8.539, DE 8 DE OUTUBRO DE 2015](#) EM
24/04/2019, ÀS 16:44, CONFORME HORÁRIO OFICIAL DE BRASÍLIA, POR

MARCOS TREVISAN VASCONCELLOS

Diretor da Diretoria de Metrologia Legal, Substituto(a)

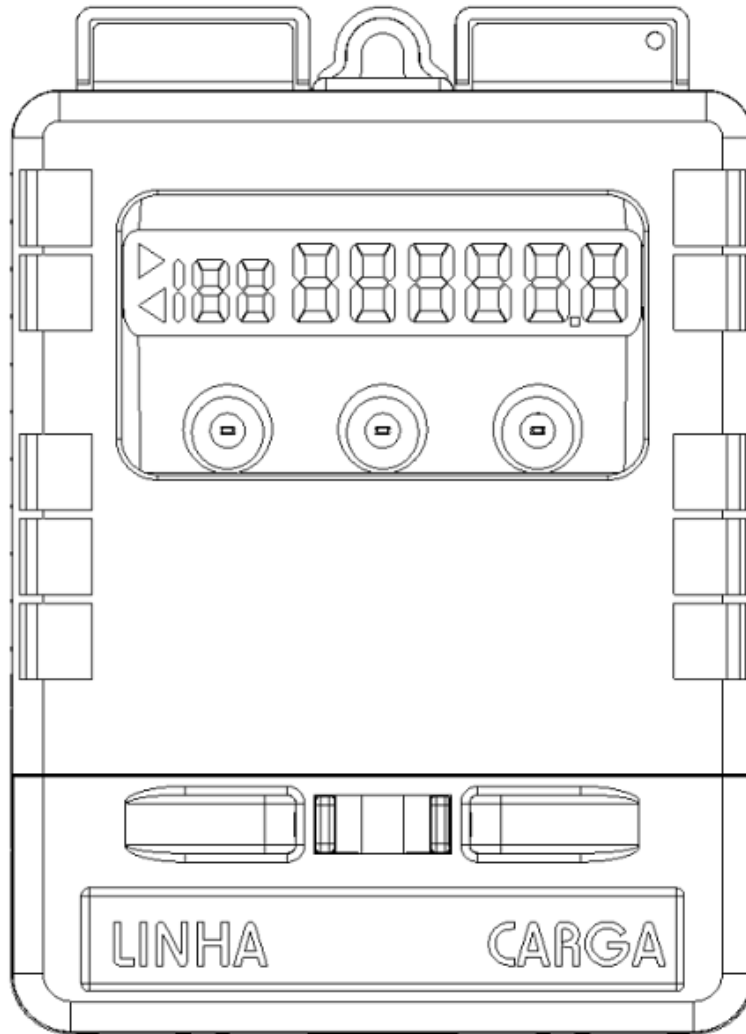
A autenticidade deste documento pode
ser conferida no site
<https://sei.inmetro.gov.br/autenticidade>,
informando o código verificador **0362705**
e o código CRC **54995589**.





Diretoria de Metrologia Legal – Dimel
Divisão de Controle Legal de Instrumentos de Medição – Dicol
Endereço: Av. Nossa Senhora das Graças, 50 – Xerém – Duque de Caxias – RJ – CEP: 25250-020
Telefone: (21) 2679-9150 – e-mail: dicol@inmetro.gov.br

ANEXOS À PORTARIA INMETRO/DIMEL Nº 85, DE 24 DE ABRIL DE 2019.



Cotas em: mm

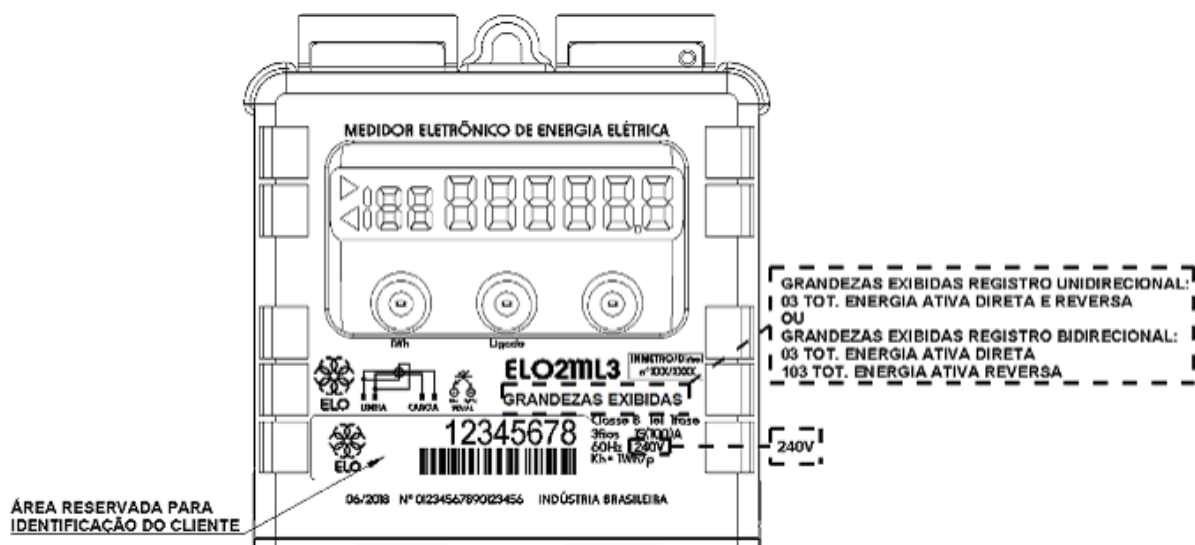
QUADRO ANEXO À PORTARIA INMETRO/DIMEL Nº 85, DE 24 DE ABRIL DE 2019



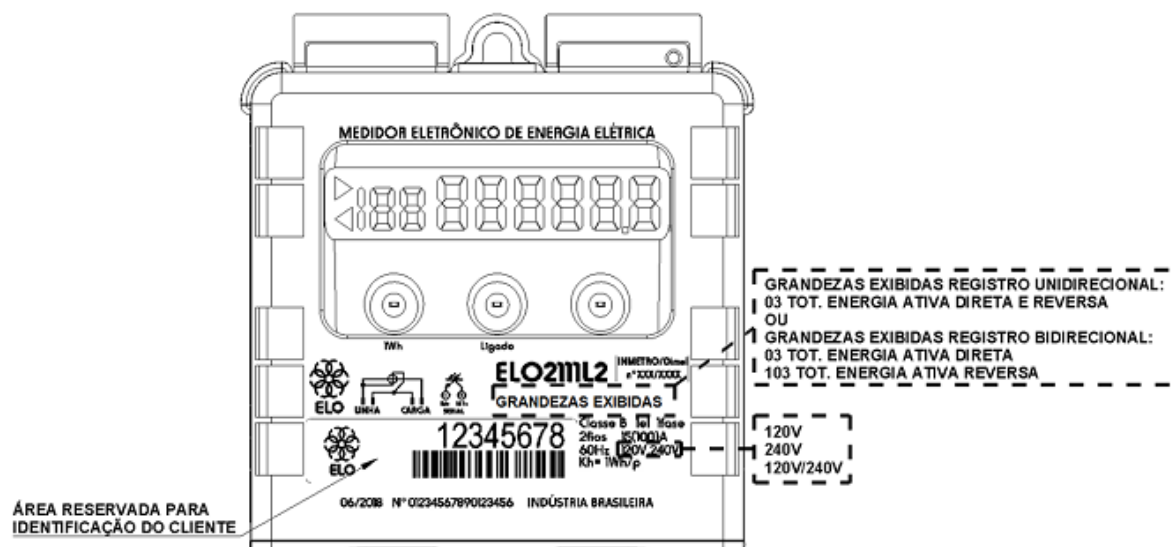
REQUERENTE: Centauro Comércio e Distribuição de Produtos Eletrônicos EIRELI

VISTA FRONTAL
MODELO ELO2111L2 e ELO2111L3

ANEXO 1



Modelo ELO2111L3



Modelo ELO2111L2

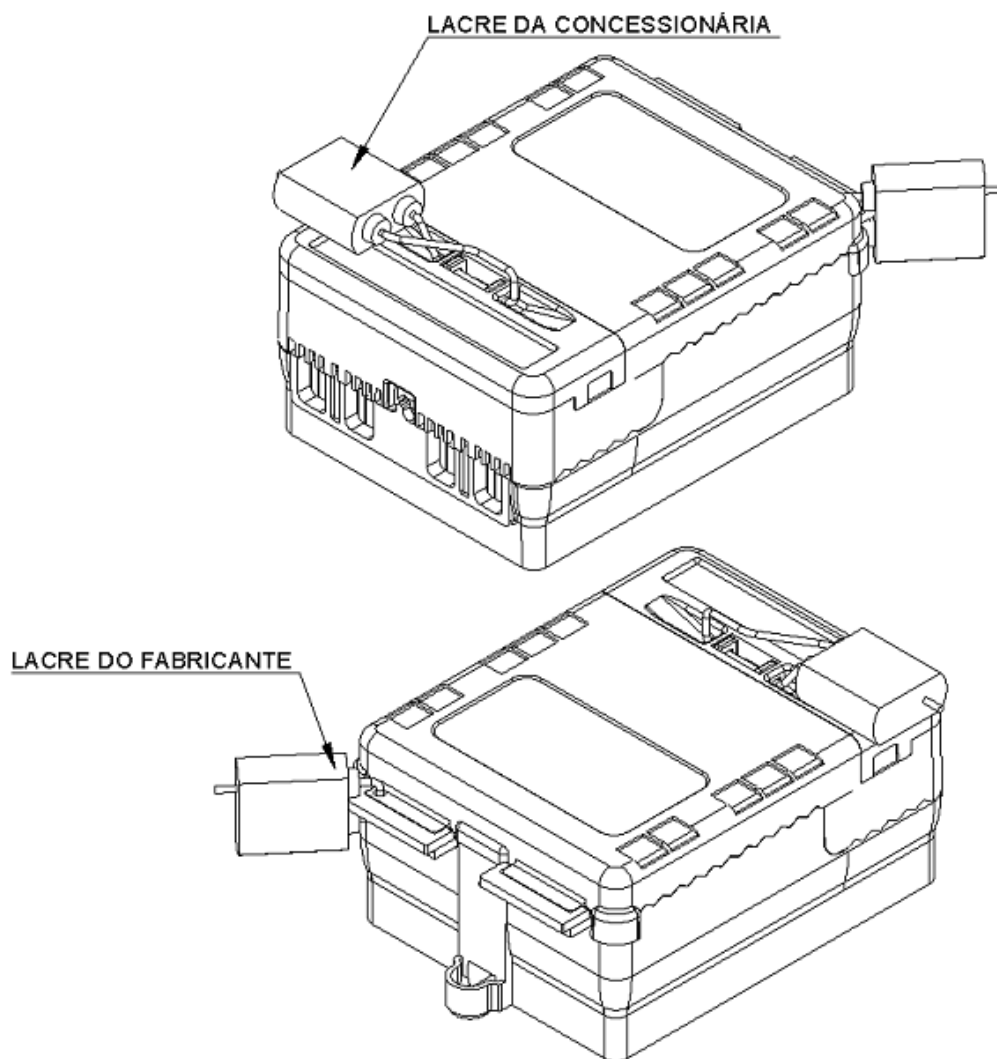
Cotas em: mm

QUADRO ANEXO À PORTARIA INMETRO/DIMEL Nº 85, DE 24 DE ABRIL DE 2019



REQUERENTE: Centauro Comércio e Distribuição de Produtos Eletrônicos EIRELI

PLACA DE IDENTIFICAÇÃO
MODELOS ELO 2111L2 e ELO2111L3



Cotas em: mm

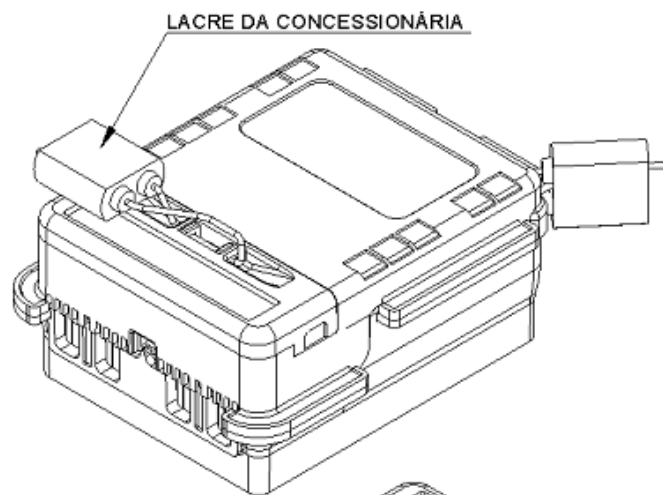
QUADRO ANEXO À PORTARIA INMETRO/DIMEL Nº 85, DE 24 DE ABRIL DE 2019



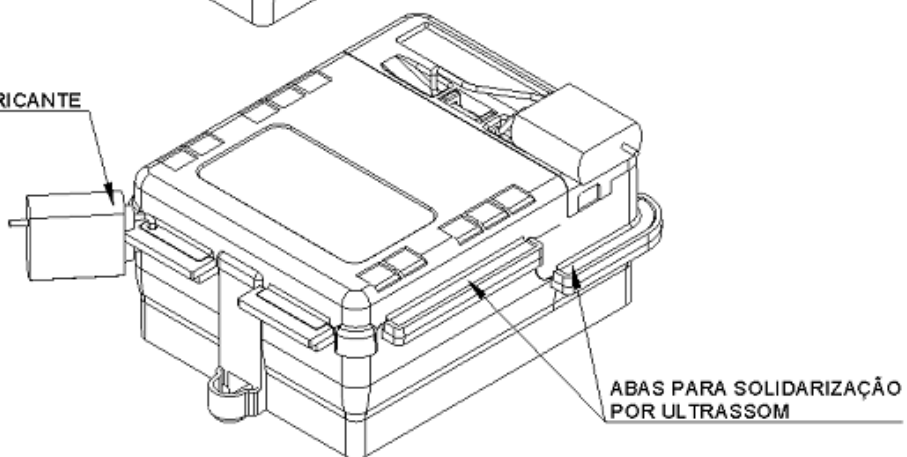
REQUERENTE: Centauro Comércio e Distribuição de Produtos Eletrônicos EIRELI

PONTOS DE SELAGEM (Opção 1)
MODELO ELO 2111L2 e ELO2111L3

ANEXO 3



LACRE DO FABRICANTE



Cotas em: mm

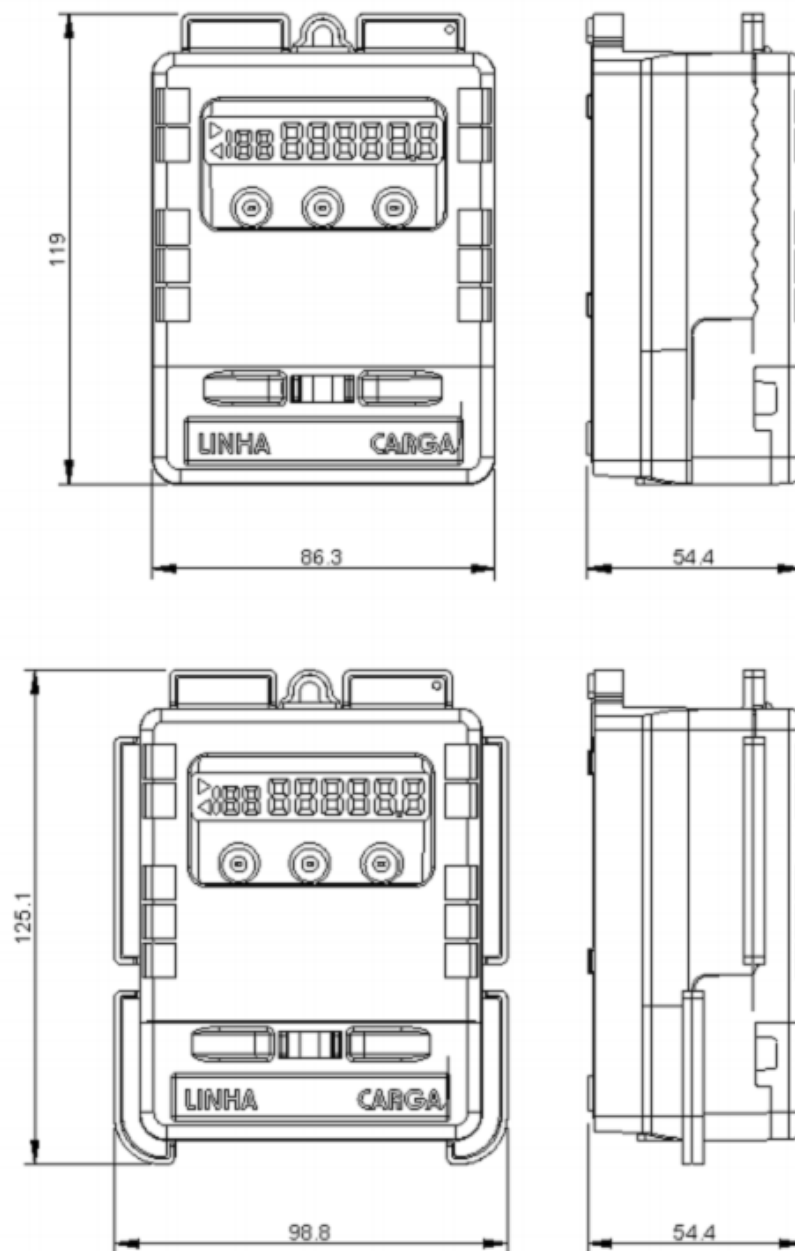
QUADRO ANEXO À PORTARIA INMETRO/DIMEL Nº 85, DE 24 DE ABRIL DE 2019



REQUERENTE: Centauro Comércio e Distribuição de Produtos Eletrônicos EIRELI

PONTOS DE SELAGEM (Opção 2)
MODELO ELO 2111L2 e ELO2111L3

ANEXO 4



As dimensões apresentadas são máximas e as cotas em unidade milimétrica (mm).

Cotas em: mm

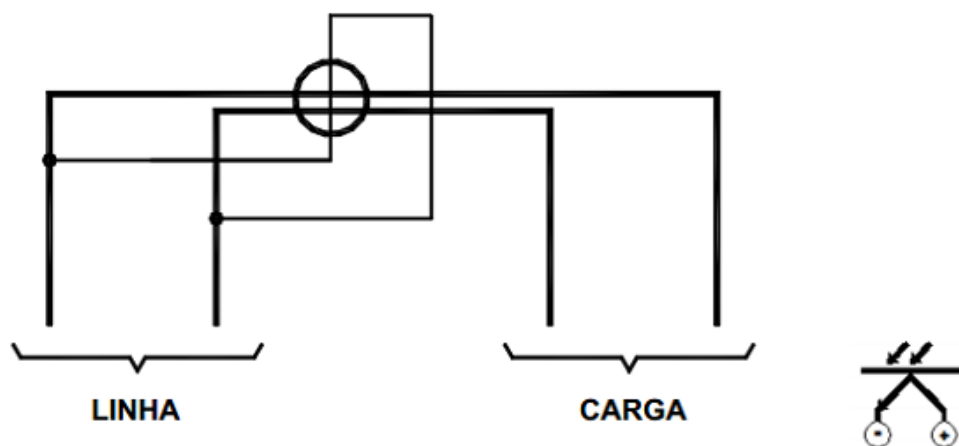
QUADRO ANEXO À PORTARIA INMETRO/DIMEL Nº 85, DE 24 DE ABRIL DE 2019



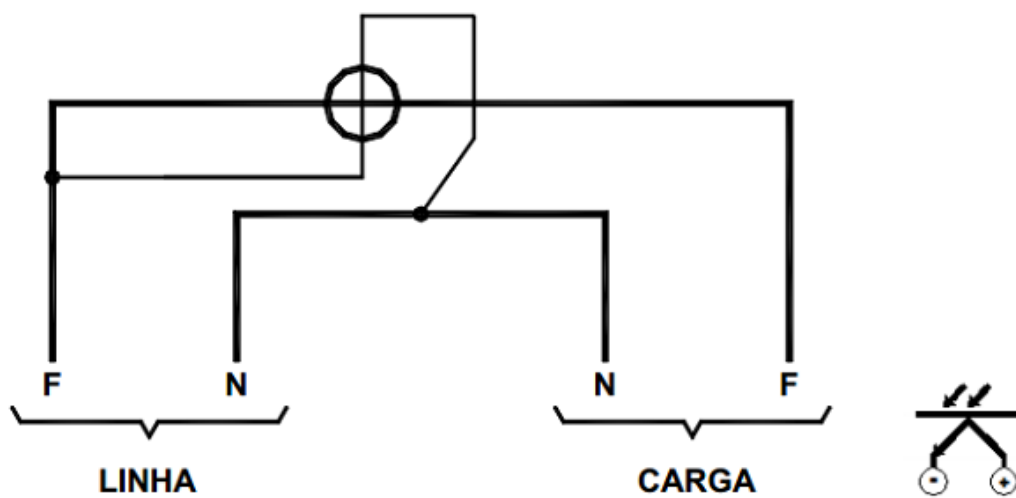
REQUERENTE: Centauro Comércio e Distribuição de Produtos Eletrônicos EIRELI

DIMENSÕES
MODELO ELO 2111L2 e ELO2111L3

ANEXO 5



Modelo ELO2111L3



Modelo ELO2111L2

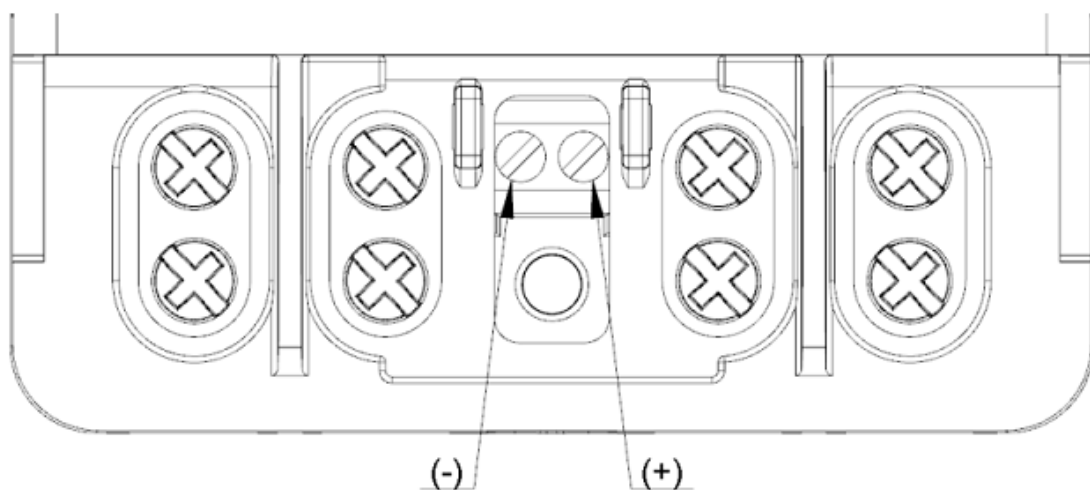
Cotas em: mm

QUADRO ANEXO À PORTARIA INMETRO/DIMEL Nº 85, DE 24 DE ABRIL DE 2019



REQUERENTE: Centauro Comércio e Distribuição de Produtos Eletrônicos EIRELI

ESQUEMAS DE LIGAÇÃO
MODELO ELO 2111L2 e ELO2111L3



Cotas em: mm

QUADRO ANEXO À PORTARIA INMETRO/DIMEL Nº 85, DE 24 DE ABRIL DE 2019



REQUERENTE: Centauro Comércio e Distribuição de Produtos Eletrônicos EIRELI

**VISTA DO BLOCO DE TERMINAIS
MODELO ELO 2111L2 e ELO2111L3**

ANEXO 7