



Serviço Público Federal

MINISTÉRIO DA ECONOMIA
INSTITUTO NACIONAL DE METROLOGIA, QUALIDADE E TECNOLOGIA - INMETRO

Portaria Inmetro/Dimel nº 74, de 4 de abril de 2019.

O DIRETOR DE METROLOGIA LEGAL DO INSTITUTO NACIONAL DE METROLOGIA, QUALIDADE E TECNOLOGIA (INMETRO), no exercício da delegação de competência outorgada pelo Senhor Presidente do Inmetro por meio da Portaria nº 257, de 12 de novembro de 1991, conferindo-lhe as atribuições dispostas no subitem 4.1, alínea "b" da regulamentação metrológica aprovada pela Resolução nº 8, de 22 de dezembro de 2016, do Conmetro,

De acordo com o Regulamento Técnico Metrológico para instrumentos de pesagem não automáticos, aprovado pela Portaria Inmetro nº 236/1994;

E considerando os elementos constantes do Processo Inmetro nº 0052600.023537/2018-83 e do sistema Orquestra nº 1334397, resolve:

Art. 1º Aprovar o modelo BRV de instrumento de pesagem não automático, classe de exatidão III, marca BALANÇAS RIO VERDE, e condições de aprovação a seguir especificadas.

1 REQUERENTE/FABRICANTE

Nome: VALERIO GIACOMELLI COMÉRCIO DE BALANÇAS LTDA.
Endereço: Rua 102 Quadra 47, Lote 7, Jardim Presidente - Rio Verde - GO
CEP 75908-430
CNPJ 05916052/0001-26

2 IDENTIFICAÇÃO DO MODELO

Instrumento de medição: instrumento de pesagem não automático
Marca: BALANÇAS RIO VERDE
Modelo: BRV

3 CARACTERÍSTICAS METROLÓGICAS

O modelo a que se refere a presente portaria possui características metrológicas descritas na Tabela 1, a seguir.

Tabela 1 – Características Metrológicas

Modelo	BRV
Classe de Exatidão	III
Carga Máxima (Max)	$60\ 000\ \text{kg} \leq \text{Max} \leq 160\ 000\ \text{kg}$
Carga Mínima (Min)	20 e
Valor de Divisão Real (d)	$d = e$
Valor de Divisão de Verificação (e)	$10\ \text{kg} \leq e \leq 20\ \text{kg}$
Número de divisões de verificação (n)	10 000
Efeito do dispositivo de tara	até 100 % Max
Faixa de Temperatura	-10 °C / 40 °C

4 CARACTERÍSTICAS CONSTRUTIVAS E FUNCIONAIS

Instrumento de pesagem de funcionamento não automático, de equilíbrio automático, eletrônico, digital, com as seguintes características construtivas e funcionais.

CARACTERÍSTICAS CONSTRUTIVAS

- a) equilíbrio de carga: até 24 (vinte e quatro) células de carga;
- b) receptor de carga: opcionalmente em aço ou concreto com dimensões de 3 m a 4 m x 3 m a 4,2 m;
- c) dispositivo indicador, de modelo aprovado, com número máximo de valores de divisão de verificação n_{max} maior ou igual ao valor de n obtido da relação ($n=Max/e$) do modelo de instrumento de pesagem (IPNA) a que se refere a presente portaria;
- d) interfaces: saída serial RS-232.

CARACTERÍSTICAS FUNCIONAIS

- a) dispositivo semiautomático de retorno a zero;
- b) dispositivo semiautomático de tara do tipo subtrativo;
- c) dispositivo de predeterminação de tara.

5 CONDIÇÕES PARTICULARES DE CONSTRUÇÃO, INSTALAÇÃO, UTILIZAÇÃO E RESTRIÇÕES

5.1 A plataforma do modelo a que se refere a presente portaria pode possuir, opcionalmente, rampas para entrada e saída do veículos.

5.2 A montagem pode ser embutida, semiembutida ou sobre piso.

6 ANEXOS

Anexo 1 - Perspectiva do modelo BRV

Anexo 2 - Plano de selagem da caixa de junção do modelo BRV

Anexo 3 - Placa de identificação do modelo BRV

Art. 2º Esta portaria entra em vigor na data de sua publicação no Diário Oficial da União.



DOCUMENTO ASSINADO ELETRONICAMENTE COM FUNDAMENTO NO ART. 6º, § 1º, DO [DECRETO Nº 8.539, DE 8 DE OUTUBRO DE 2015](#) EM 04/04/2019, ÀS 15:45, CONFORME HORÁRIO OFICIAL DE BRASÍLIA, POR

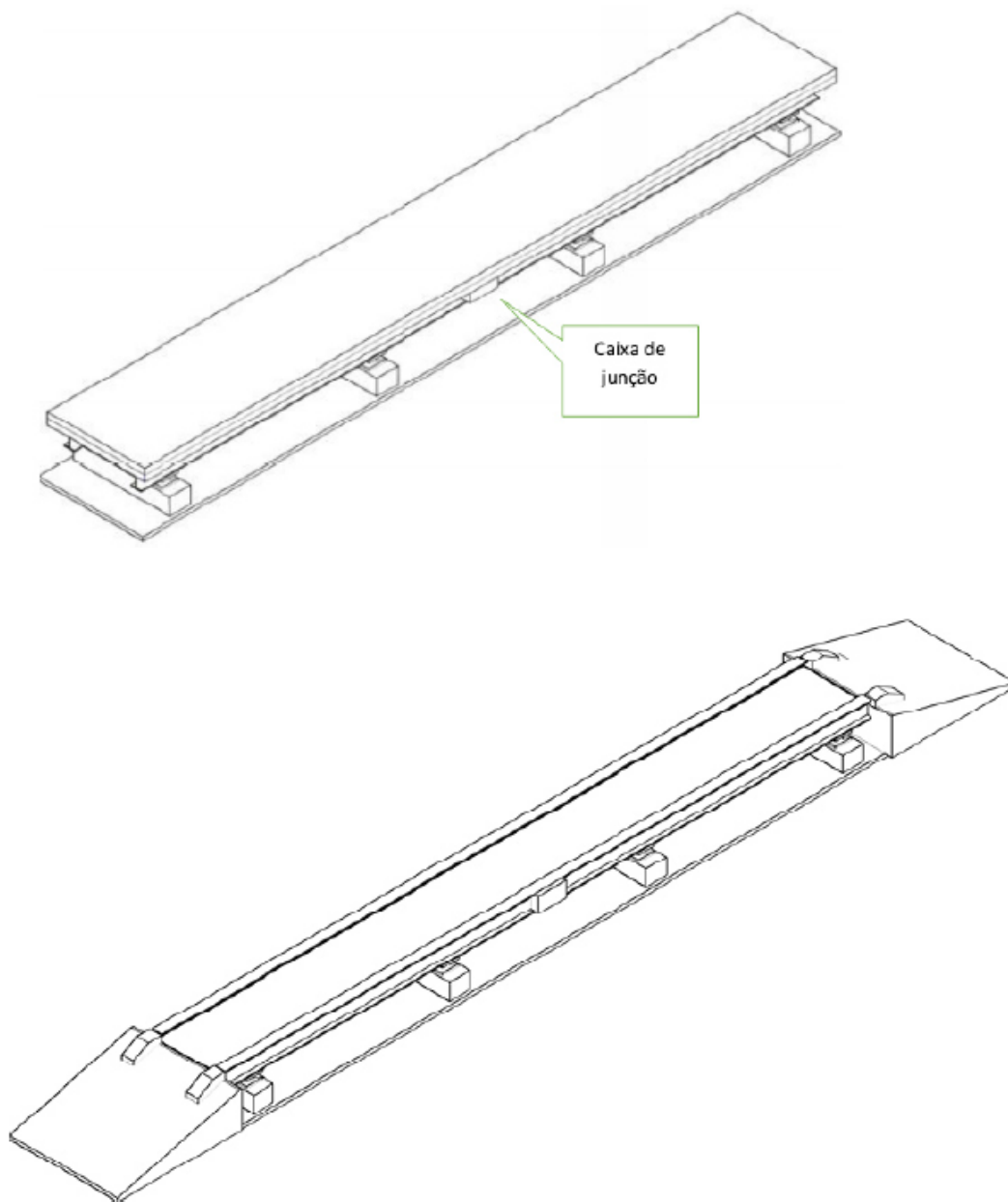
MARCOS TREVISAN VASCONCELLOS

Diretor da Diretoria de Metrologia Legal, Substituto(a)

A autenticidade deste documento pode ser conferida no site <http://sei.inmetro.gov.br/autenticidade>, informando o código verificador 0344590 e o código CRC 611EE2F5.



Diretoria de Metrologia Legal – Dimel
Divisão de Controle Legal de Instrumentos de Medição – Dicol
Endereço: Av. Nossa Senhora das Graças, 50 – Xerém – Duque de Caxias – RJ – CEP: 25250-020
Telefone: (21) 2679-9150 – e-mail: dicol@inmetro.gov.br



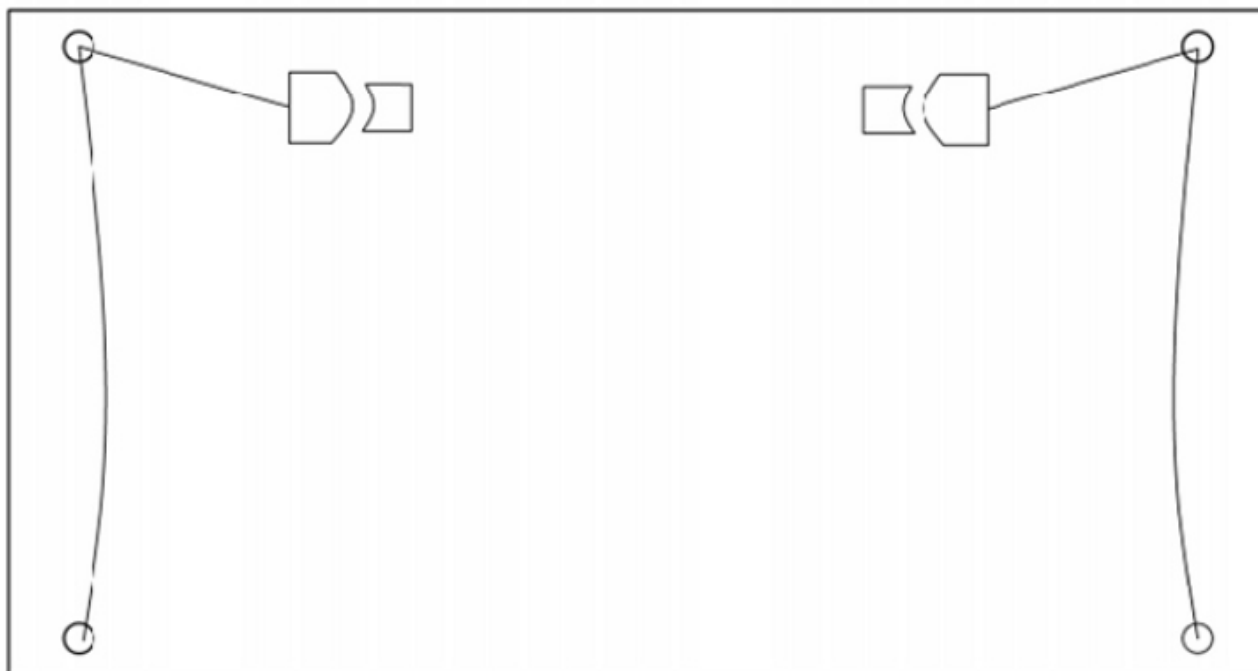
QUADRO ANEXO À PORTARIA INMETRO/DIMEL Nº 74, DE 4 DE ABRIL DE 2019



REQUERENTE: VALERIO GIACOMELLI COMÉRCIO DE BALANÇAS LTDA.

PERSPECTIVA DO MODELO BRV

ANEXO 1



QUADRO ANEXO À PORTARIA INMETRO/DIMEL Nº 74, DE 4 DE ABRIL DE 2019



REQUERENTE: VALERIO GIACOMELLI COMÉRCIO DE BALANÇAS LTDA.

PLANO DE SELAGEM DA CAIXA DE JUNÇÃO DO MODELO BRV

ANEXO 2

CLASSE III			PORTARIA INMETRO/DIMEL <input type="text"/>
Rua 102 QD.47 LT.07 Jardim Presidente CEP.:75.908-430 Rio Verde - GO Tel. (64) 3612-4882 / 99987-8851			
Max <input type="text"/>	Min <input type="text"/>	DIVISÃO e=d: <input type="text"/>	MODELO BRV
N° SÉRIE/ANO FÁB. <input type="text"/>			

QUADRO ANEXO À PORTARIA INMETRO/DIMEL Nº 74, DE 4 DE ABRIL DE 2019



REQUERENTE: VALERIO GIACOMELLI COMÉRCIO DE BALANÇAS LTDA.

PLACA DE IDENTIFICAÇÃO DO MODELO BRV

ANEXO 3