



Serviço Público Federal

MINISTÉRIO DA ECONOMIA
INSTITUTO NACIONAL DE METROLOGIA, QUALIDADE E TECNOLOGIA - INMETRO

Portaria Inmetro/Dimel nº 65, de 25 de março de 2019.

O DIRETOR DE METROLOGIA LEGAL DO INSTITUTO NACIONAL DE METROLOGIA, QUALIDADE E TECNOLOGIA (INMETRO), no exercício da delegação de competência outorgada pelo Senhor Presidente do Inmetro por meio da Portaria nº 257, de 12 de novembro de 1991, conferindo-lhe as atribuições dispostas no subitem 4.1, alínea "b" da regulamentação metrológica aprovada pela Resolução nº 8, de 22 de dezembro de 2016, do Conmetro,

De acordo com o Regulamento Técnico Metrológico para instrumentos de pesagem não automáticos, aprovado pela Portaria Inmetro nº 236/1994;

E considerando os elementos constantes do Processo Inmetro nº 0052600.021610/2018-19 e do sistema Orquestra nº 1326978, resolve:

Art. 1º Aprovar o modelo IDPE-1000, de dispositivo indicador para instrumento de pesagem, classe de exatidão III, marca PESO EXATO BALANÇAS, e condições de aprovação a seguir especificadas.

1 REQUERENTE/FABRICANTE

Nome: JFK BALANÇAS LTDA.

Endereço: Rua Bento Gonçalves, nº 335, São Francisco de Assis - Dois Vizinhos - PR

CEP 85660-000

CNPJ 22413706/0001-18

2 IDENTIFICAÇÃO DO MODELO

Instrumento de medição: dispositivo indicador para instrumento de pesagem

Marca: PESO EXATO BALANÇAS

Modelo: IDPE-1000

3 CARACTERÍSTICAS METROLÓGICAS

O modelo a que se refere a presente portaria possui características metrológicas descritas na Tabela 1, a seguir.

Tabela 1 – Características Metrológicas

Modelo	IDPE-1000
Classe de Exatidão	média/III
Número de divisões de verificação (n)	≤ 5000
Efeito do dispositivo de tara	Max - e
Faixa de Temperatura	-10 °C / 40 °C

4 CARACTERÍSTICAS CONSTRUTIVAS E FUNCIONAIS

Dispositivo indicador eletrônico (módulo de um instrumento de pesagem) cujo funcionamento está baseado no princípio de um microprocessador analógico digital, contendo um mostrador, com as seguintes características construtivas e funcionais:

4.1 CARACTERÍSTICAS CONSTRUTIVAS

- a) gabinete em aço inoxidável com dimensões (L x A x P) 200 mm x 142 mm x 57 mm;
- b) display eletrônico digital, LCD, com 6 dígitos;
- c) interfaces: RS-232 e RS-485.

4.2 CARACTERÍSTICAS FUNCIONAIS

- a) dispositivo de retorno a zero semiautomático;
- b) dispositivo semiautomático de tara do tipo subtrativo;
- c) dispositivo de manutenção de zero;
- d) indicação de subcarga;
- e) indicação de sobrecarga.

5 CONDIÇÕES PARTICULARES DE CONSTRUÇÃO, INSTALAÇÃO, UTILIZAÇÃO E RESTRIÇÕES

- a) alimentação elétrica tipo DC (bateria interna recarregável), além da alimentação normal AC, de 100 a 250V;
- b) período de pré-aquecimento: 30 minutos;
- c) uso interdito em instrumentos de pesagem utilizados para venda direta ao público, de que trata o subitem 4.14 do Regulamento Técnico Metrológico aprovado pela Portaria Inmetro nº 236/1994.

6 ANEXOS

Anexo 1 - Vista em perspectiva do modelo IDPE-1000

Anexo 2 - Vista frontal do modelo IDPE-1000

Anexo 3 - Vista lateral do modelo IDPE-1000

Anexo 4 - Vista inferior do modelo IDPE-1000

Anexo 5 - Vista posterior com detalhes do plano de selagem do modelo IDPE-1000

Anexo 6 - Placa de identificação do modelo IDPE-1000

Art. 2º Esta portaria entra em vigor na data de sua publicação no Diário Oficial da União.



DOCUMENTO ASSINADO ELETRONICAMENTE COM FUNDAMENTO NO ART. 6º, § 1º, DO [DECRETO Nº 8.539, DE 8 DE OUTUBRO DE 2015](#) EM 27/03/2019, ÀS 09:58, CONFORME HORÁRIO OFICIAL DE BRASÍLIA, POR

MARCOS TREVISAN VASCONCELLOS

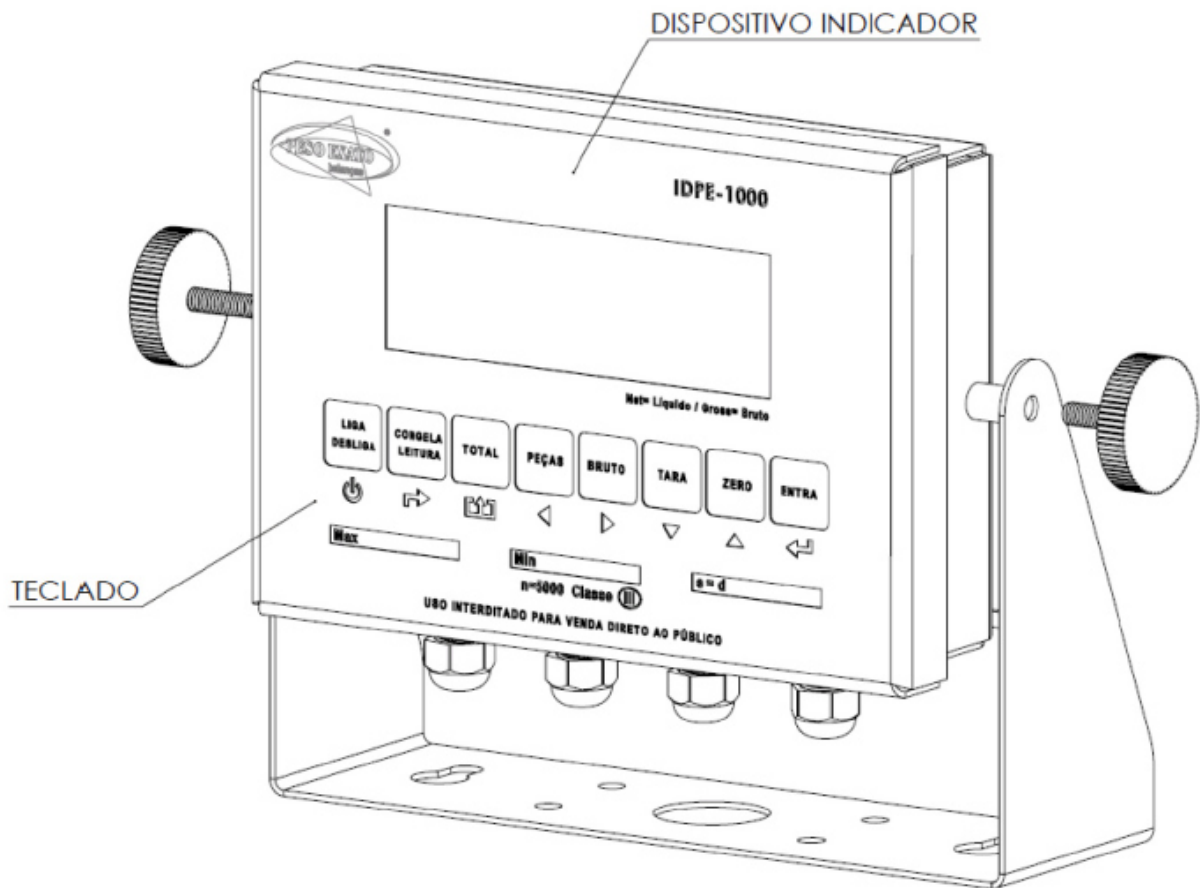
Diretor da Diretoria de Metrologia Legal, Substituto(a)

A autenticidade deste documento pode ser conferida no site <http://sei.inmetro.gov.br/autenticidade>, informando o código verificador 0333331 e o código CRC FA699F71.



Diretoria de Metrologia Legal – Dimel
Divisão de Controle Legal de Instrumentos de Medição – Dicol
Endereço: Av. Nossa Senhora das Graças, 50 – Xerém – Duque de Caxias – RJ – CEP: 25250-020
Telefone: (21) 2679-9150 – e-mail: dicol@inmetro.gov.br

ANEXOS À PORTARIA INMETRO/DIMEL Nº 65, DE 25 DE MARÇO DE 2019



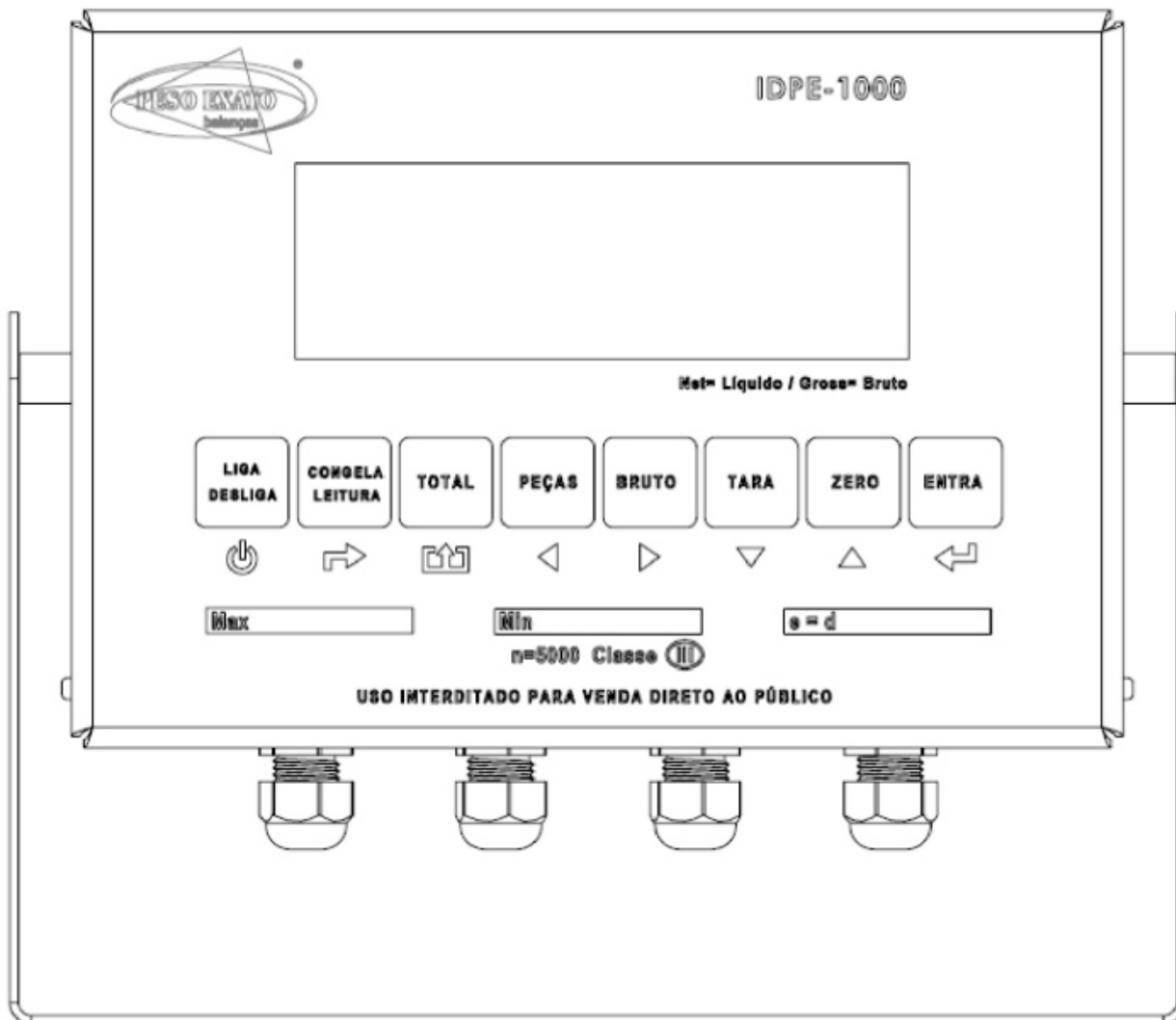
QUADRO ANEXO À PORTARIA INMETRO/DIMEL Nº 65, DE 25 DE MARÇO DE 2019



REQUERENTE: JFK BALANÇAS LTDA.

VISTA EM PERSPECTIVA DO MODELO IDPE-1000

ANEXO 1



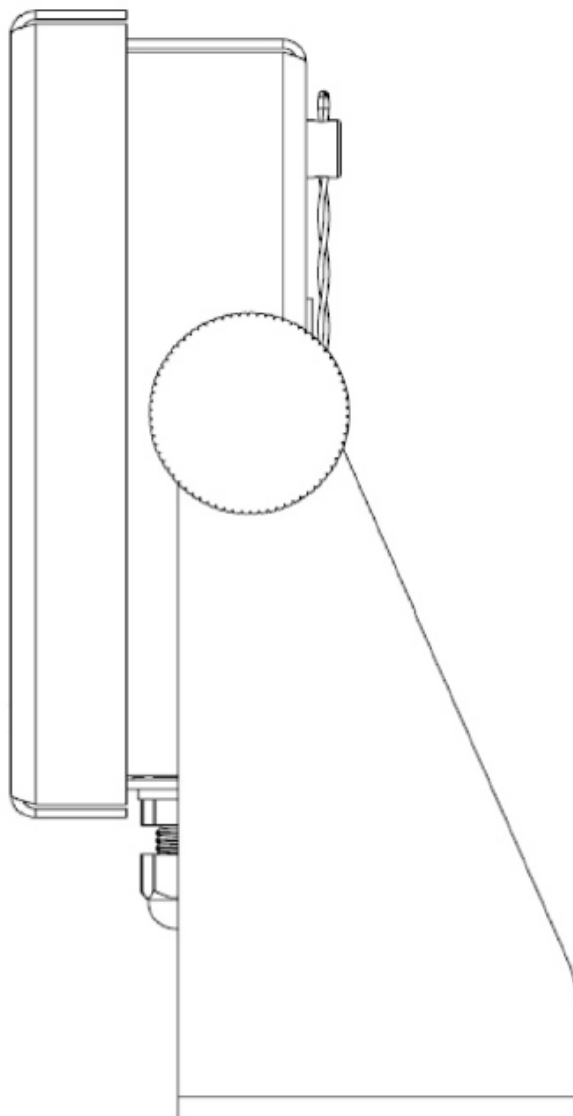
QUADRO ANEXO À PORTARIA INMETRO/DIMEL Nº 65, DE 25 DE MARÇO DE 2019



REQUERENTE: JFK BALANÇAS LTDA.

VISTA FRONTAL DO MODELO IDPE-1000

ANEXO 2



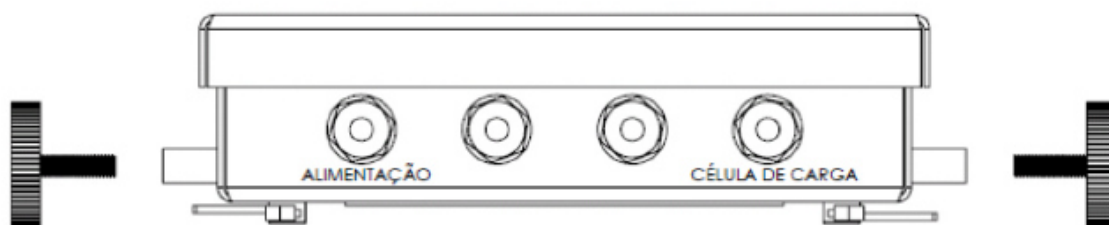
QUADRO ANEXO À PORTARIA INMETRO/DIMEL Nº 65, DE 25 DE MARÇO DE 2019



REQUERENTE: JFK BALANÇAS LTDA.

VISTA LATERAL DO MODELO IDPE-1000

ANEXO 3



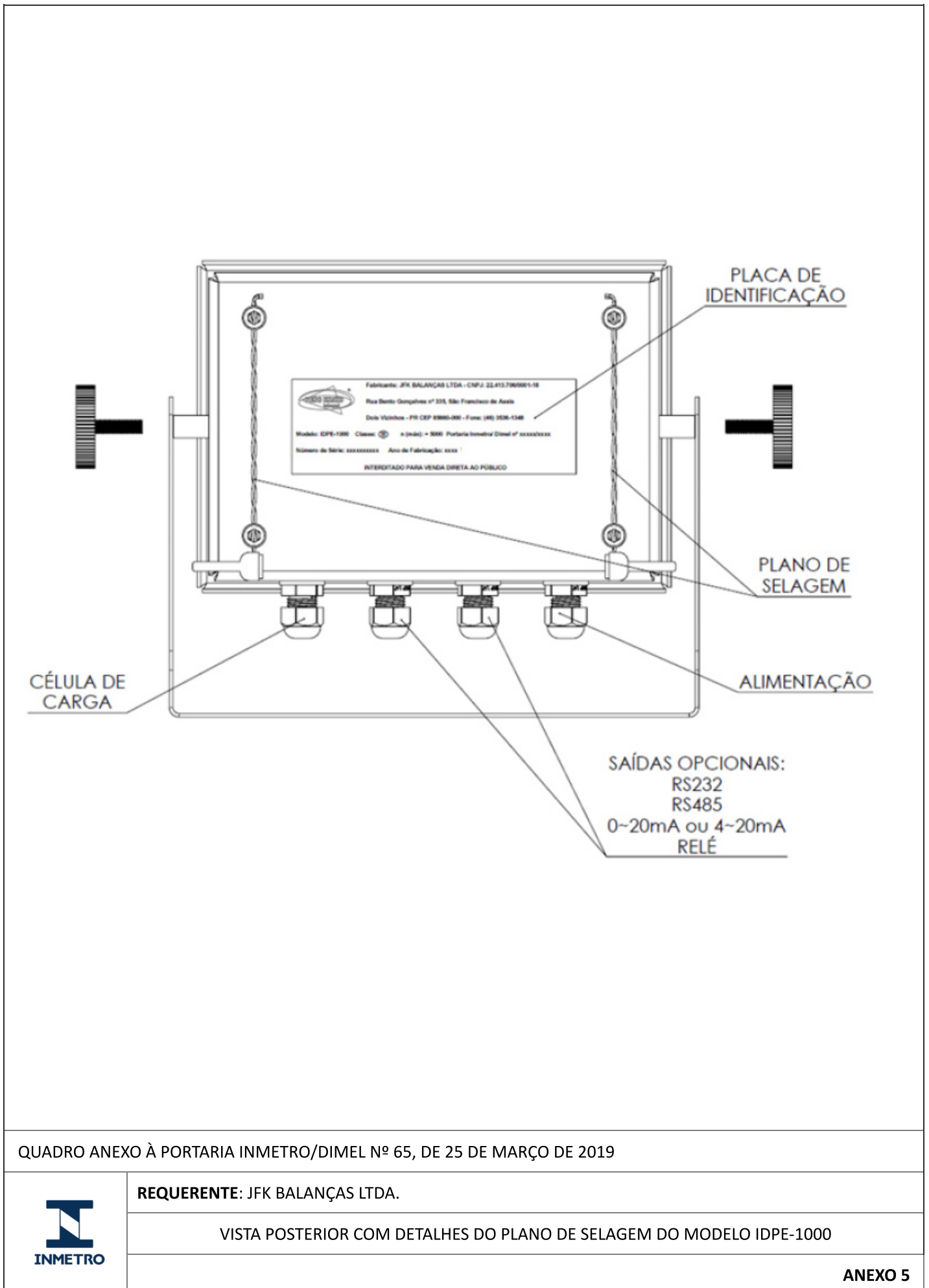
QUADRO ANEXO À PORTARIA INMETRO/DIMEL Nº 65, DE 25 DE MARÇO DE 2019



REQUERENTE: JFK BALANÇAS LTDA.

VISTA INFERIOR DO MODELO IDPE-1000

ANEXO 4





Fabricante: JFK BALANÇAS LTDA - CNPJ: 22.413.706/0001-18

Rua Bento Gonçalves nº 335, São Francisco de Assis

Dois Vizinhos - PR CEP 85660-000 - Fone: (46) 3536-1348

Modelo: IDPE-1000 Classe: III n (max) = 5000 Portaria Inmetro/ Dimel nº xxxxx/xxxx

Efeito máximo subtrativo de tara: T = Max - e

Número de Série: xxxxxxxxxxxx Ano de Fabricação: xxxx

INTERDITADO PARA VENDA DIRETA AO PÚBLICO

QUADRO ANEXO À PORTARIA INMETRO/DIMEL Nº 65, DE 25 DE MARÇO DE 2019



REQUERENTE: JFK BALANÇAS LTDA.

PLACA DE IDENTIFICAÇÃO DO MODELO IDPE-1000

ANEXO 6

Apresentação de Portaria do Inmetro - Rev.04 - Publicado Out/2011 - Responsabilidade: Profe - Referência NIG-Profe-001