



Serviço Público Federal

MINISTÉRIO DA ECONOMIA

INSTITUTO NACIONAL DE METROLOGIA, QUALIDADE E TECNOLOGIA - INMETRO

Portaria Inmetro/Dimel nº 58, de 20 de março de 2019.

O DIRETOR DE METROLOGIA LEGAL DO INSTITUTO NACIONAL DE METROLOGIA, QUALIDADE E TECNOLOGIA (INMETRO), no exercício da delegação de competência outorgada pelo Senhor Presidente do Inmetro por meio da Portaria nº 257, de 12 de novembro de 1991, conferindo-lhe as atribuições dispostas no subitem 4.1, alínea "b" da regulamentação metrológica aprovada pela Resolução nº 8, de 22 de dezembro de 2016, do Conmetro,

De acordo com o Regulamento Técnico Metrológico para instrumentos de pesagem não automáticos, aprovado pela Portaria Inmetro nº 236/1994;

E considerando os elementos constantes do Processo Inmetro nº 0052600.022858/2018-05 e do sistema Orquestra nº 1331530, resolve:

Art. 1º Aprovar o modelo TMB2000 de instrumento de pesagem não automático, classe de exatidão III, marca PALETRANS, e condições de aprovação a seguir especificadas.

1 REQUERENTE/ FABRICANTE

Nome: Paletrans Equipamentos Ltda.

Endereço: Rua Paletrans nº 100, Distrito Industrial - Cravinhos - SP

CEP 14140-000

CNPJ 50770445/0001-29

2 CARACTERÍSTICAS METROLÓGICAS

O instrumento objeto da presente portaria apresenta características metrológicas de acordo com a Tabela 1, a seguir.

Tabela 1 – Características Metrológicas

Modelo	TMB2000
Classe de Exatidão	média / III
Carga Máxima (Max)	$200 \text{ kg} \leq \text{Max} \leq 2000 \text{ kg}$
Carga Mínima (Min)	20 e
Valor de Divisão Real (d)	$d = e$
Valor de Divisão de Verificação (e)	$0,5 \text{ kg} \leq e \leq 2 \text{ kg}$
Número de divisões de verificação (n)	≤ 4000
Efeito do dispositivo de tara	até 100 % Max
Faixa de Temperatura	-10 °C / 40 °C

3 CARACTERÍSTICAS CONSTRUTIVAS E FUNCIONAIS

Instrumento de pesagem de funcionamento não automático, de equilíbrio automático, eletrônico, digital, constituído basicamente por dispositivo receptor de carga (plataforma), dispositivo de equilíbrio de carga (célula de carga) e dispositivo indicador.

3.1 Características Construtivas

- plataforma em aço carbono.
- equilíbrio de carga: células de carga (quatro)

- b) receptor de carga: 0,5 a 0,7 m x 1,15 m
- c) dispositivo indicador, de modelo aprovado, com número máximo de valores de divisão de verificação n_{max} maior ou igual ao valor de n obtido da relação ($n=Max/e$) do modelo de instrumento de pesagem (IPNA) a que se refere a presente portaria.
- d) interfaces: saída serial RS232 e *bluetooth* ou RS485.

3.2 Características Funcionais

- a) dispositivo de retorno a zero.
- b) dispositivo de manutenção de zero.
- c) dispositivo semiautomático de tara do tipo subtrativo.
- d) indicação de subcarga.
- e) indicação de sobrecarga.
- f) alimentação elétrica tipo DC (bateria recarregável).

4 ANEXOS

- Anexo 1 - Vista em perspectiva do modelo TMB2000;
- Anexo 2 - Vista superior do modelo TMB2000;
- Anexo 3 - Vista lateral do modelo TMB2000;
- Anexo 4 - Vista da caixa de junção com plano de selagem do modelo TMB2000;
- Anexo 5 - Vista da placa de identificação do modelo TMB2000.

Art. 2º Esta portaria entra em vigor na data de sua publicação no Diário Oficial da União.



DOCUMENTO ASSINADO ELETRONICAMENTE COM FUNDAMENTO NO
ART. 6º, § 1º, DO [DECRETO Nº 8.539, DE 8 DE OUTUBRO DE 2015](#) EM
24/03/2019, ÀS 15:30, CONFORME HORÁRIO OFICIAL DE BRASÍLIA, POR

MARCOS TREVISAN VASCONCELLOS

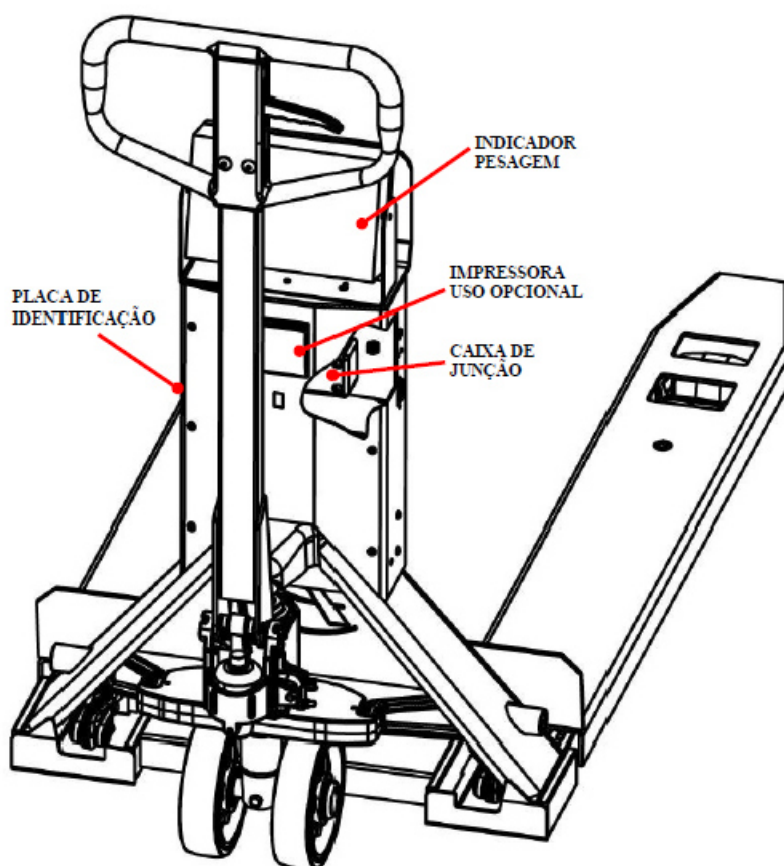
Diretor da Diretoria de Metrologia Legal, Substituto(a)

A autenticidade deste documento pode
ser conferida no site
<http://sei.inmetro.gov.br/autenticidade>,
informando o código verificador **0329761**
e o código CRC **0C1E8361**.



Diretoria de Metrologia Legal – Dimel
Divisão de Controle Legal de Instrumentos de Medição – Dicol
Endereço: Av. Nossa Senhora das Graças, 50 – Xerém – Duque de Caxias – RJ – CEP: 25250-020
Telefone: (21) 2679-9150 – e-mail: dicol@inmetro.gov.br

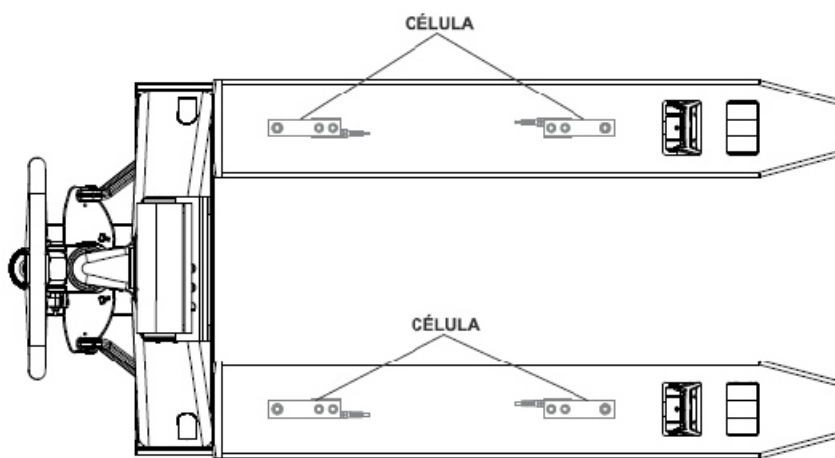
ANEXOS À PORTARIA INMETRO/DIMEL Nº 58, DE 20 DE MARÇO DE 2019



QUADRO ANEXO À PORTARIA INMETRO/DIMEL Nº 58, DE 20 DE MARÇO DE 2019

**REQUERENTE:** PALETRANS EQUIPAMENTOS LTDA.

VISTA EM PERSPECTIVA DO MODELO TMB2000



QUADRO ANEXO À PORTARIA INMETRO/DIMEL Nº 58, DE 20 DE MARÇO DE 2019



REQUERENTE: PALETRANS EQUIPAMENTOS LTDA.

VISTA SUPERIOR DO MODELO TMB2000

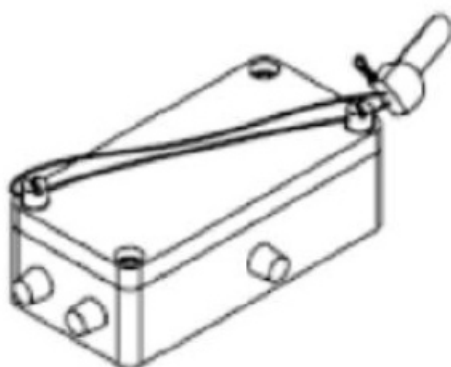


QUADRO ANEXO À PORTARIA INMETRO/DIMEL Nº 58, DE 20 DE MARÇO DE 2019



REQUERENTE: PALETRANS EQUIPAMENTOS LTDA.

VISTA LATERAL DO MODELO TMB2000



QUADRO ANEXO À PORTARIA INMETRO/DIMEL Nº 58, DE 20 DE MARÇO DE 2019



REQUERENTE: PALETRANS EQUIPAMENTOS LTDA.

VISTA DA CAIXA DE JUNÇÃO COM PLANO DE SELAGEM DO MODELO TMB2000

Palettrans				
EMPILHADEIRAS				
RUA PALETRANS, 100 - CEP 14.140-000 - CRAVINHOS - SP				
CNPJ 50.770.445/0001-29 - MADE IN BRAZIL				
CLASSE (II)		Portaria Inmetro/Dimel n°		
CARGA MÁXIMA	CARGA MÍNIMA	DESCRIÇÃO	MODELO	N° DE SÉRIE
Max.	Min.	e=d		

QUADRO ANEXO À PORTARIA INMETRO/DIMEL Nº 58, DE 20 DE MARÇO DE 2019



REQUERENTE: PALETRANS EQUIPAMENTOS LTDA.

VISTA DA PLACA DE IDENTIFICAÇÃO DO MODELO TMB2000