



Serviço Público Federal

MINISTÉRIO DA ECONOMIA
INSTITUTO NACIONAL DE METROLOGIA, QUALIDADE E TECNOLOGIA - INMETRO

Portaria Inmetro/Dimel nº 55, de 13 de março de 2019.

(Aditivo à Portaria Inmetro/Dimel nº 158, de 18 de setembro de 2003)

O DIRETOR DE METROLOGIA LEGAL DO INSTITUTO NACIONAL DE METROLOGIA, QUALIDADE E TECNOLOGIA (INMETRO), no exercício da delegação de competência outorgada pelo Senhor Presidente do Inmetro por meio da Portaria Inmetro nº 257, de 12 de novembro de 1991, conferindo-lhe as atribuições dispostas no subitem 4.1, alínea "b" da regulamentação metrológica aprovada pela Resolução nº 8, de 22 de dezembro de 2016, do Conmetro,

De acordo com o Regulamento Técnico Metrológico para etilômetro portátil aprovado pela Portaria Inmetro nº 6/2002, com alterações introduzidas pela Portaria Inmetro nº 202/2010;

E considerando os elementos constantes do Processo Inmetro nº 0052600.022974/2018-16 e do sistema Orquestra nº 1337004, resolve:

Art. 1º Autorizar a utilização, em caráter opcional, de dispositivo para ejeção manual de bocal a ser utilizado no etilômetro portátil modelo BAF-300, aprovado pela Portaria Inmetro nº 158, de 18 de setembro de 2003.

Parágrafo único. O dispositivo mencionado no **caput** não possui conexão com componentes internos do instrumento e deve ser posicionado de forma a não inviabilizar a aposição da marca de verificação.

Art. 2º Os desenhos inclusos nos artigos 2ºs da Portaria Inmetro/Dimel nº 369, de 21 de novembro de 2008 e da Portaria Inmetro/Dimel nº 112, de 26 de março de 2009, passam a vigorar com a numeração alterada para 6.5 e 6.6, respectivamente, sequentes aos desenhos do item 6 (DESENHOS ANEXOS) da Portaria Inmetro/Dimel nº 158, de 18 de setembro de 2003.

“6 DESENHOS ANEXOS

...

6.5 – Dimensionamento básico das vistas frontal, lateral direita, posterior, superior e inferior.

6.6 – Vistas lateral, frontal e explodida de bocal para etilômetro.” (NR)

Art. 3º O item 6 (DESENHOS ANEXOS) da Portaria Inmetro/Dimel nº 158, de 18 de setembro de 2003, passa a vigorar acrescido do desenho/anexo 6.7.

“6 DESENHOS ANEXOS

...

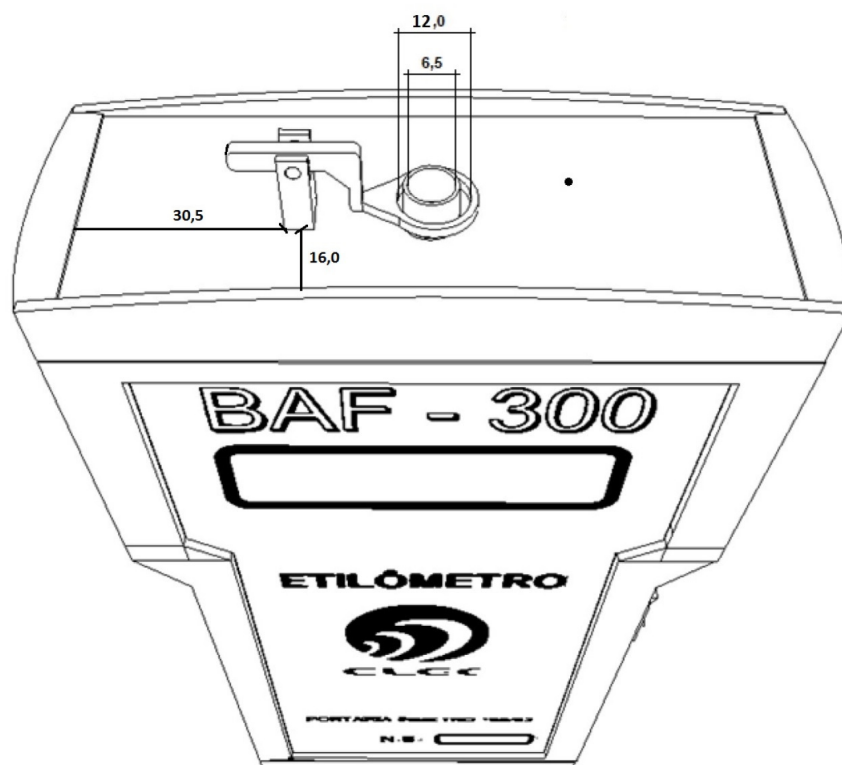
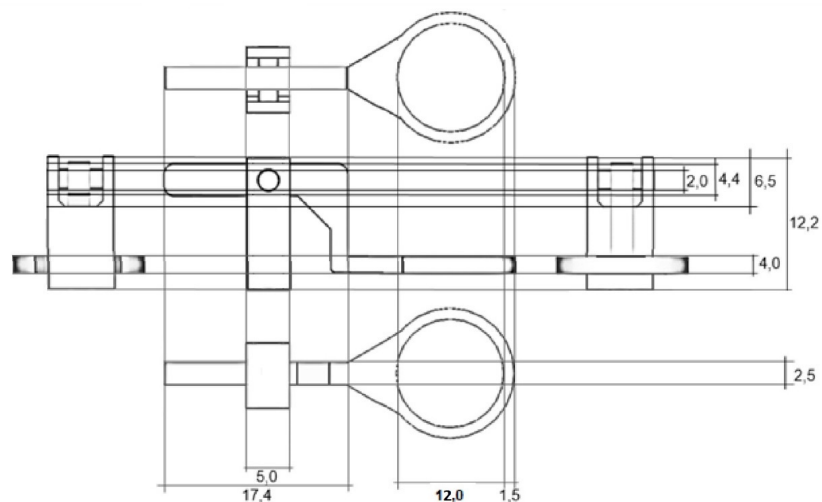
6.7 – Vistas do dispositivo de ejeção.” (NR)

Art. 4º Ficam convalidados os atos praticados e as demais disposições com base na Portaria Inmetro/Dimel nº 158, de 18 de setembro de 2003, na Portaria Inmetro/Dimel nº 369, de 21 de novembro de 2008, e na Portaria Inmetro/Dimel nº 112, de 26 de março de 2009 e respectivos aditivos, anteriores à publicação da presente portaria.

Art. 5º Esta portaria entra em vigor na data de sua publicação no Diário Oficial da União.

	Diretoria de Metrologia Legal – Dimel Divisão de Controle Legal de Instrumentos de Medição – Dicol Endereço: Av. Nossa Senhora das Graças, 50 – Xerém – Duque de Caxias – RJ – CEP: 25250-020 Telefone: (21) 2679-9150 – e-mail: dicol@inmetro.gov.br
--	--

ANEXOS À PORTARIA INMETRO/DIMEL Nº 55, DE 13 DE MARÇO DE 2019



Cotas em: mm

QUADRO ANEXO À PORTARIA INMETRO/DIMEL Nº 158, DE 18 DE SETEMBRO DE 2003

**REQUERENTE:** ELEC IND. E COM. DE EQUIPAMENTOS DE MEDIÇÃO LTDA.**VISTA DO DISPOSITIVO DE EJEÇÃO
MODELO BAF-300****ANEXO 6.7**