



Serviço Público Federal

 MINISTÉRIO DA ECONOMIA
 INSTITUTO NACIONAL DE METROLOGIA, QUALIDADE E TECNOLOGIA - INMETRO

Portaria Inmetro/Dimel nº 53, de 12 de março de 2019.

(Aditivo à Portaria Inmetro/Dimel nº 224/2014)

O DIRETOR DE METROLOGIA LEGAL DO INSTITUTO NACIONAL DE METROLOGIA, QUALIDADE E TECNOLOGIA (INMETRO), no exercício da delegação de competência outorgada pelo Senhor Presidente do Inmetro por meio da Portaria Inmetro nº 257, de 12 de novembro de 1991, conferindo-lhe as atribuições dispostas no subitem 4.1, alínea "b" da regulamentação metrológica aprovada pela Resolução nº 8, de 22 de dezembro de 2016, do Conmetro,

De acordo com o Regulamento Técnico Metrológico para instrumentos de pesagem não automáticos, aprovado pela Portaria Inmetro nº 236/1994;

E considerando os elementos constantes do Processo Inmetro SEI nº 0052600.013822/2018-22 e do sistema Orquestra nº 1249841, resolve:

Art. 1º Substituir a tabela 1 do item 4 (CARACTERÍSTICAS METROLÓGICAS) da Portaria Inmetro/Dimel nº 224, de 2 de dezembro de 2014 pela Tabela 1, a seguir, bem como incluir no mesmo item 4 a Tabela 2 - Características Construtivas, que passam a vigorar com a seguinte redação.

"4 CARACTERÍSTICAS METROLÓGICAS

(...)

Tabela 1 – Características Metrológicas

Modelo	LK2500-6	LK2500-12	LK2500-30	LK2500-60	LK2500-120	LK2500-300	LK2500-600	LK2500-1000	
Classe de exatidão	III								
Carga Máxima (Max)	6 kg	12 kg	30 kg	60 kg	120 kg	300 kg	600 kg	1 000 kg	
Valor de divisão de verificação (e)	0,001 kg	0,002 kg	0,005 kg	0,01 kg	0,02 kg	0,05 kg	0,1 kg	0,2 kg	
Valor de divisão real (d)	d = e								
Carga Mínima (Min)	0,02 kg	0,04 kg	0,1 kg	0,2 kg	0,4 kg	1 kg	2 kg	4 kg	
Número de divisão de verificação (n)	6 000							5 000	
Efeito do Dispositivo de tara	até 100 % Max								
Faixa de temperatura	10 °C / 45°C								

Tabela 2 – Características Construtivas

Modelo	LK2500-6	LK2500-12	LK2500-30	LK2500-60	LK2500-120	LK2500-300	LK2500-600	LK2500-1000	
Dimensões do dispositivo receptor de carga	(20 x 35) cm a (40 x 55) cm				(40 x 55) cm a (80 x 80) cm		(80 x 80) cm	(100 x 100) cm	

" (NR)

Art. 2º O subitem 5.1 do item 5 (DESCRIÇÃO FUNCIONAL) da Portaria Inmetro/Dimel nº 224, de 2 de dezembro de 2014, passa a vigorar com seguinte redação:

"5 DESCRIÇÃO FUNCIONAL

5.1 Dispositivo indicador: eletrônico digital do tipo LED, com seis dígitos de sete segmentos, que fornece as seguintes indicações principais:" (NR)

Art. 3º O ANEXO 9 do item 10 (ANEXOS) da Portaria Inmetro/Dimel nº 224, de 2 de dezembro de 2014, passa a vigorar com a seguinte redação:

"10 (ANEXOS)

(...)

ANEXO 09 – Vista da placa de identificação dos modelos da família LK2500." (NR)

Art. 4º O item 10 (ANEXOS) da Portaria Inmetro/Dimel nº 224, de 2 de dezembro de 2014, será acrescido dos seguintes anexos/quadros:

"10 (ANEXOS)

(...)

ANEXO 10 - Vista frontal, lateral e perspectiva dos modelos LK2500-120 (LRMG) e LK2500-300 (LRMG) com indicador móvel e plataforma PL-40

ANEXO 11 - Vista frontal, lateral e perspectiva dos modelos LK2500-120 (LRMXG), LK2500-300 (LRMXG) e LK2500-600 (LRMXG) com indicador móvel e plataforma PL-80

ANEXO 12 - Vista lateral, do ponto de selagem e do local destinado à colocação da marca de verificação dos modelos LK2500 -120, LK2500 -300 E LK2500 -600

ANEXO 13 - Vista perspectiva em detalhe do ponto de selagem dos modelos LK2500-120, LK2500-300 e LK2500-600

ANEXO 14 - Vista perspectiva em detalhe do ponto de selagem da caixa de junção dos modelos LK2500-120, LK2500-300 e LK2500-600 " (NR)

Art. 5º Ficam convalidados os atos praticados e as demais disposições com base na Portaria Inmetro/Dimel nº 224, de 2 de dezembro de 2014, anteriores à publicação da presente portaria.

Art. 6º Esta portaria entra em vigor na data de sua publicação no Diário Oficial da União.



DOCUMENTO ASSINADO ELETRONICAMENTE COM FUNDAMENTO NO ART. 6º, § 1º, DO [DECRETO Nº 8.539, DE 8 DE OUTUBRO DE 2015](#) EM 13/03/2019, ÀS 15:24, CONFORME HORÁRIO OFICIAL DE BRASÍLIA, POR

MARCOS TREVISAN VASCONCELLOS

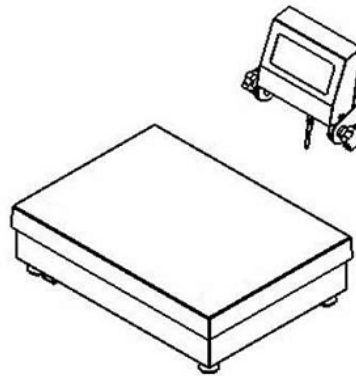
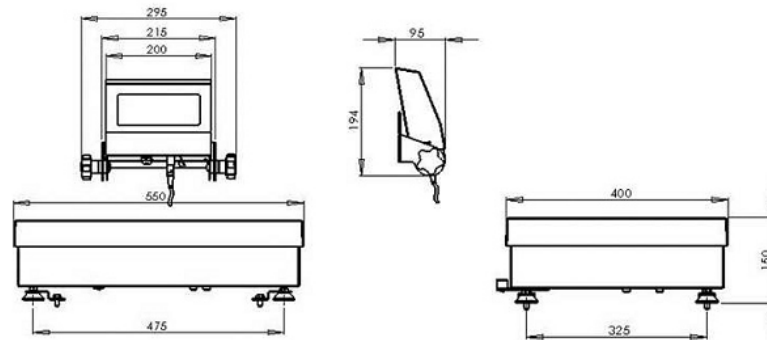
Diretor da Diretoria de Metrologia Legal, Substituto(a)

A autenticidade deste documento pode ser conferida no site <http://sei.inmetro.gov.br/autenticidade>, informando o código verificador **0320551** e o código CRC **6ADCE74F**.



Diretoria de Metrologia Legal – Dimel
Divisão de Controle Legal de Instrumentos de Medição – Dicol
Endereço: Av. Nossa Senhora das Graças, 50 – Xerém – Duque de Caxias – RJ – CEP: 25250-020
Telefone: (21) 2679-9150 – e-mail: dicol@inmetro.gov.br

ANEXOS À PORTARIA INMETRO/DIMEL Nº 53, DE 12 DE MARÇO DE 2019



Modelos: LK2500 - 120 e LK2500 - 300 / Configuração: (LRMG), onde:
 L: Montagem Lenke
 R: Comunicação RS232
 M: Coluna Móvel
 G: Plataforma PL-40

Cotas em: mm

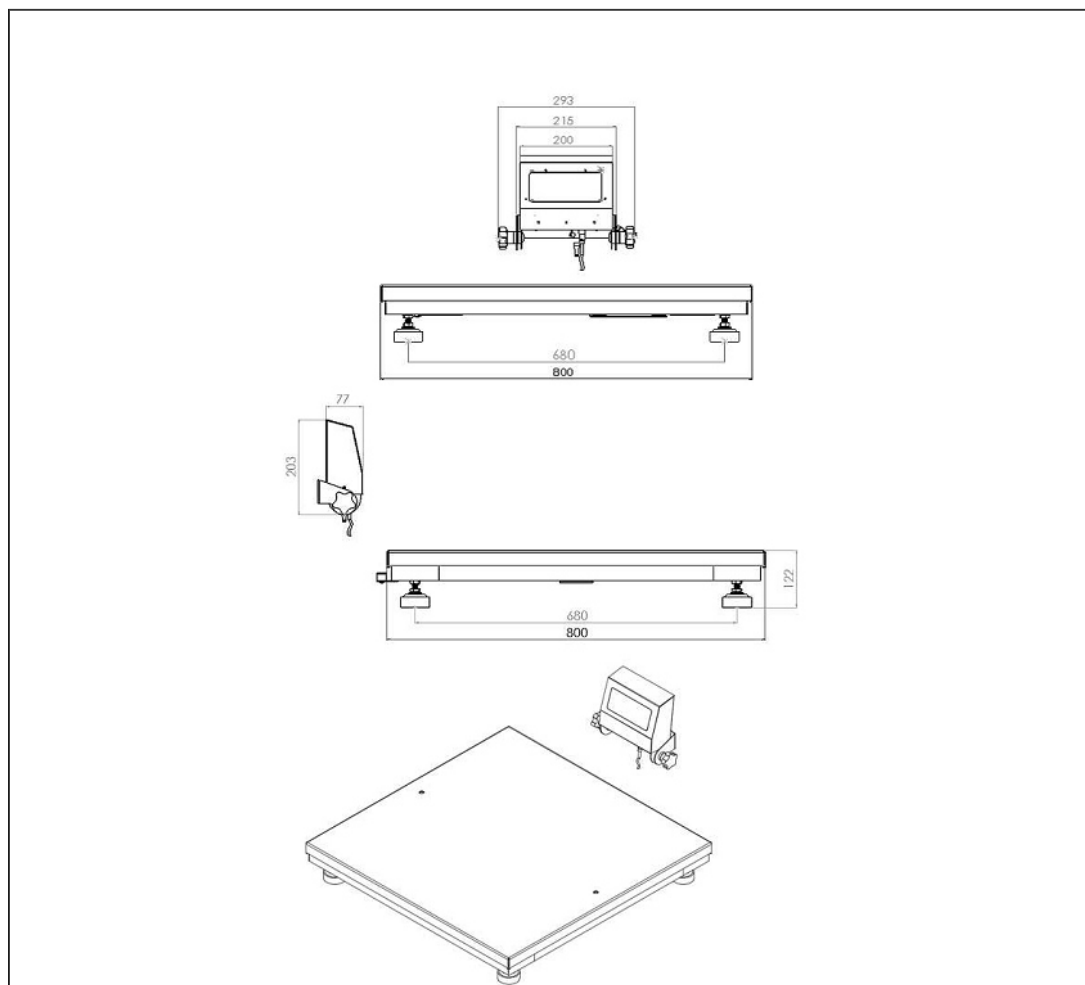
QUADRO ANEXO À PORTARIA INMETRO/DIMEL Nº 224, DE 2 DE DEZEMBRO DE 2014.



REQUERENTE: LENKE FOOD SYSTEMS COMÉRCIO IMPORTAÇÃO E EXPORTAÇÃO LTDA

VISTA FRONTAL, LATERAL E PERSPECTIVA DOS MODELOS LK2500-120 (LRMG) E LK2500-300 (LRMG) COM INDICADOR MÓVEL E PLATAFORMA PL-40

ANEXO 10



Modelos: LK2500 - 120; LK2500 - 300; e LK2500 - 600 / Configuração: (LRMXG), onde:
 L: Montagem Lenke
 R: Comunicação RS232
 M: Coluna Móvel
 XG: Plataforma PL-80

Cotas em: mm

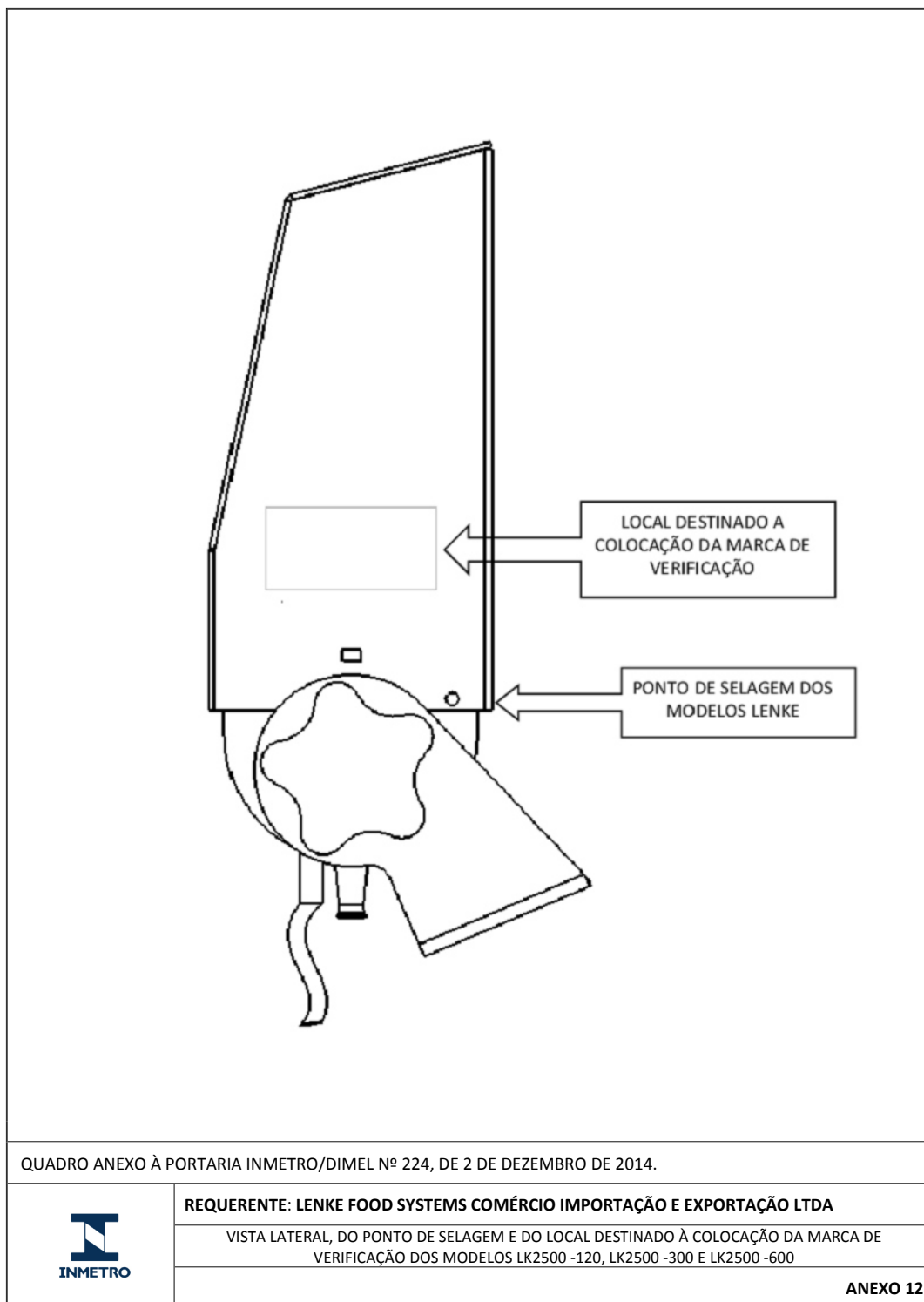
QUADRO ANEXO À PORTARIA INMETRO/DIMEL Nº 224, DE 2 DE DEZEMBRO DE 2014.

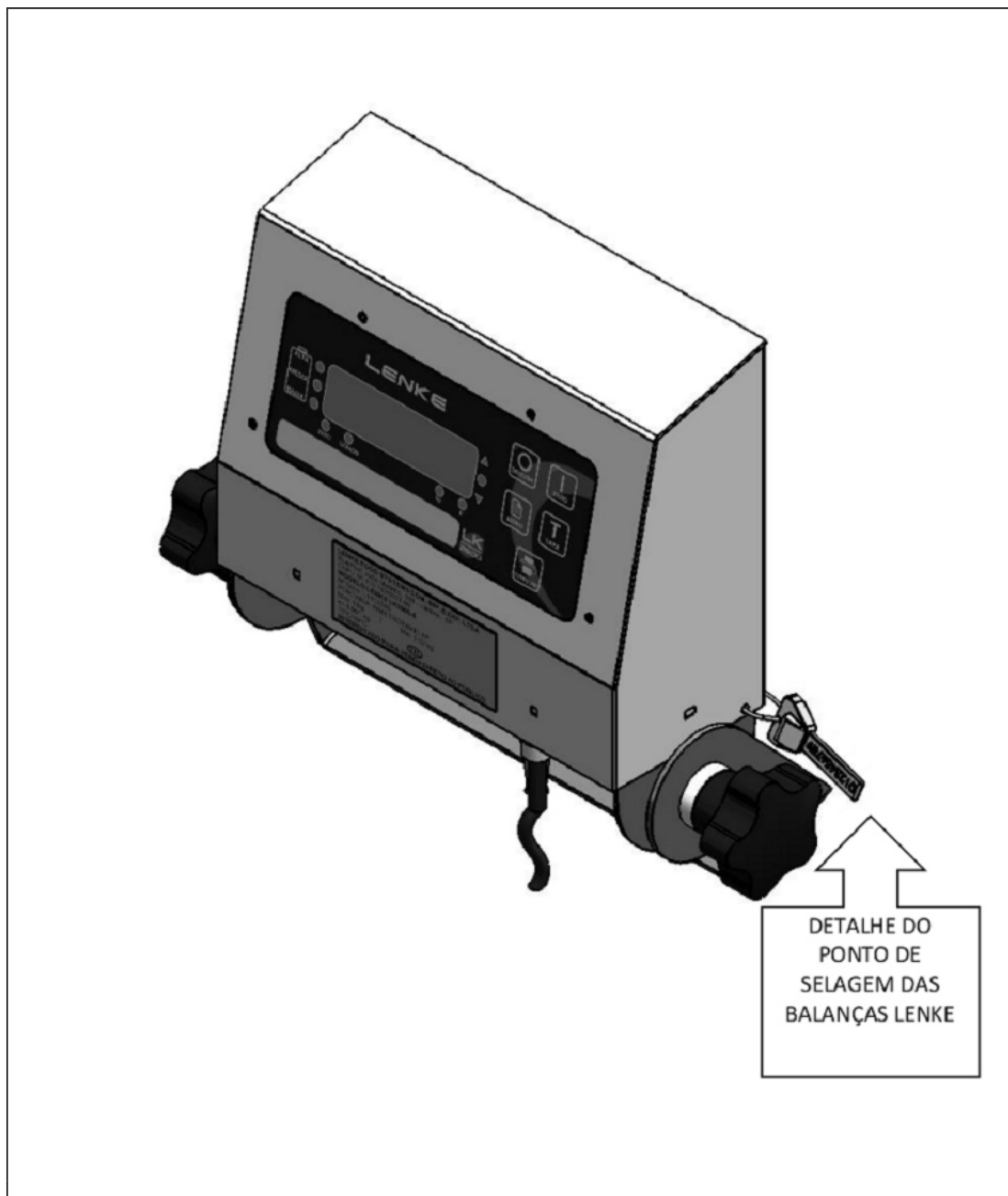


REQUERENTE: LENKE FOOD SYSTEMS COMÉRCIO IMPORTAÇÃO E EXPORTAÇÃO LTDA

VISTA FRONTAL, LATERAL E PERSPECTIVA DOS MODELOS LK2500-120 (LRMXG), LK2500-300 (LRMXG) E LK2500-600 (LRMXG) COM INDICADOR MÓVEL E PLATAFORMA PL-80

ANEXO 11





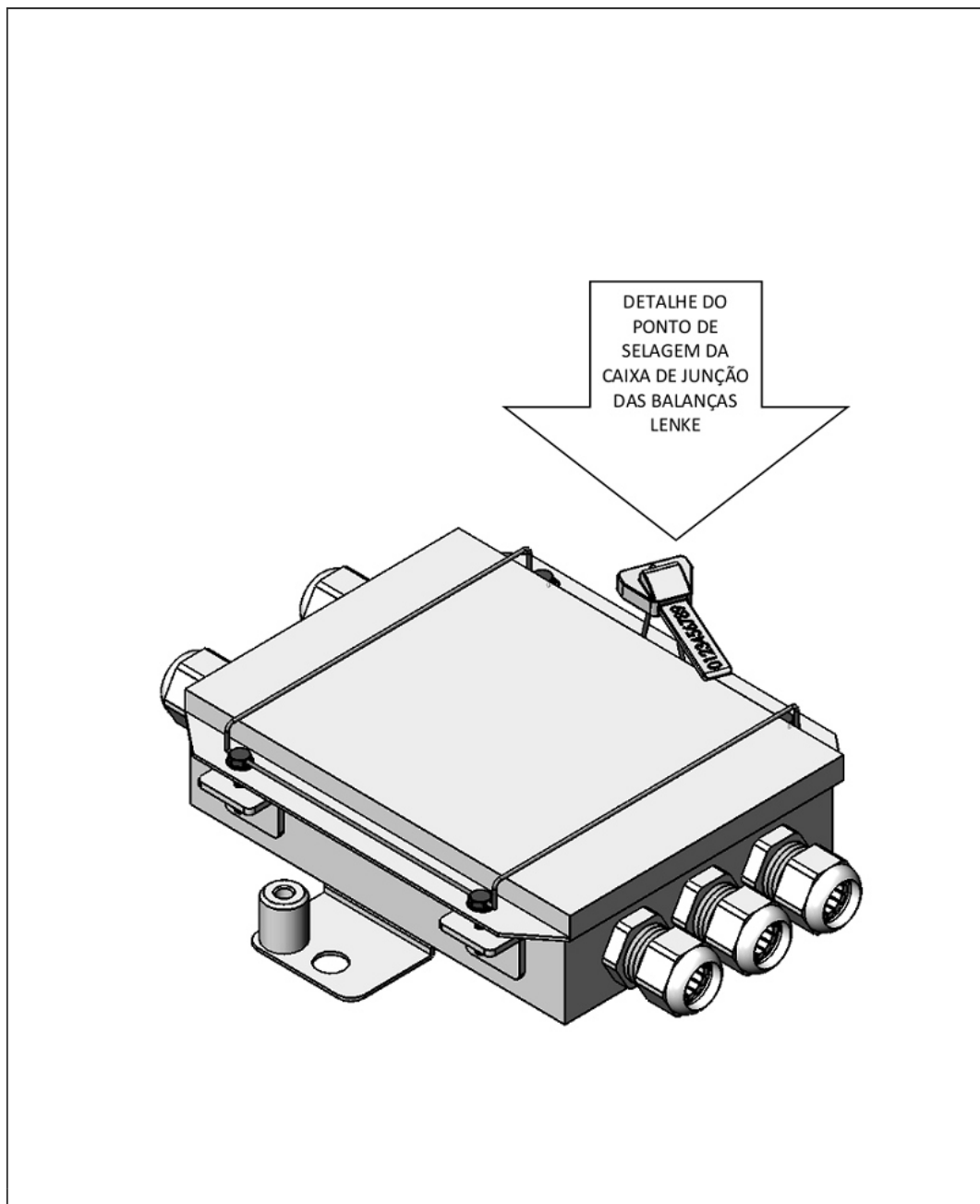
QUADRO ANEXO À PORTARIA INMETRO/DIMEL Nº 224, DE 2 DE DEZEMBRO DE 2014.



REQUERENTE: LENKE FOOD SYSTEMS COMÉRCIO IMPORTAÇÃO E EXPORTAÇÃO LTDA

VISTA PERSPECTIVA EM DETALHE DO PONTO DE SELAGEM DOS MODELOS LK2500-120, LK2500-300 E LK2500-600

ANEXO 13



QUADRO ANEXO À PORTARIA INMETRO/DIMEL Nº 224, DE 2 DE DEZEMBRO DE 2014.



REQUERENTE: LENKE FOOD SYSTEMS COMÉRCIO IMPORTAÇÃO E EXPORTAÇÃO LTDA.

VISTA PERSPECTIVA EM DETALHE DO PONTO DE SELAGEM DA CAIXA DE JUNÇÃO DOS MODELOS LK2500-120, LK2500-300 E LK2500-600

ANEXO 14