



Serviço Público Federal

MINISTÉRIO DA ECONOMIA
INSTITUTO NACIONAL DE METROLOGIA, QUALIDADE E TECNOLOGIA - INMETRO

Portaria Inmetro/Dimel nº 48, de 19 de fevereiro de 2019.

(3º Aditivo à Portaria Inmetro/Dimel nº 55/2016)

O DIRETOR DE METROLOGIA LEGAL DO INSTITUTO NACIONAL DE METROLOGIA, QUALIDADE E TECNOLOGIA (INMETRO), no exercício da delegação de competência outorgada pelo Senhor Presidente do Inmetro por meio da Portaria Inmetro nº 257, de 12 de novembro de 1991, conferindo-lhe as atribuições dispostas no subitem 4.1, alínea "b", da regulamentação metrológica aprovada pela Resolução nº 8, de 22 de dezembro de 2016, do Conmetro,

De acordo com o Regulamento Técnico Metrológico para medidores de volume de água, tipo mecânico, aprovado pela Portaria Inmetro nº 246/2000;

E considerando os elementos constantes do Processo Inmetro nº 52600.022857/2018 e do sistema Orquestra nº 1330422, resolve:

Art. 1º Incluir opcionais de carcaças, na família de modelos US de medidor de volume de água, tipo mecânico, aprovado pela Portaria Inmetro/Dimel nº 55, de 29 de fevereiro de 2016.

Art. 2º O item 6 (ANEXOS) da Portaria Inmetro/Dimel nº 55, de 29 de fevereiro de 2016, passa a vigorar acrescido Anexo 11.

"6 ANEXOS

(...)

"Anexo 11 - Vista frontal das novas carcaças com opcional de inscrição do número de série." (NR)

Art. 3º Ficam convalidados os atos praticados e as demais disposições com base na Portaria Inmetro/Dimel nº 55, de 29 de fevereiro de 2016, e respectivos aditivos anteriores à publicação da presente portaria.

Art. 4º Esta portaria entra em vigor na data de sua publicação no Diário Oficial da União.



DOCUMENTO ASSINADO ELETRONICAMENTE COM FUNDAMENTO NO
ART. 6º, § 1º, DO [DECRETO Nº 8.539, DE 8 DE OUTUBRO DE 2015](#) EM
21/02/2019, ÀS 15:45, CONFORME HORÁRIO OFICIAL DE BRASÍLIA, POR

MAURICIO EVANGELISTA DA SILVA

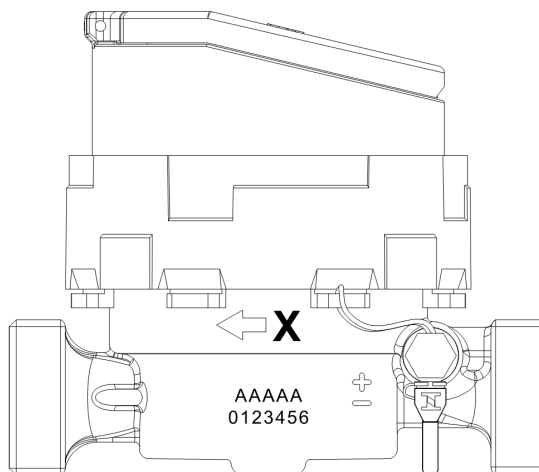
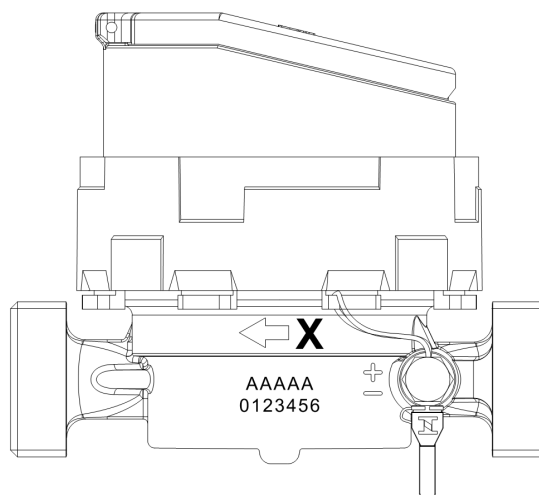
Diretor da Diretoria de Metrologia Legal, Substituto(a)

A autenticidade deste documento pode ser conferida no site <http://sei.inmetro.gov.br/autenticidade>, informando o código verificador 0305080 e o código CRC 2BF24AD5.



Diretoria de Metrologia Legal – Dimel
Divisão de Controle Legal de Instrumentos de Medição – Dicol
Endereço: Av. Nossa Senhora das Graças, 50 – Xerém – Duque de Caxias – RJ – CEP: 25250-020
Telefone: (21) 2679-9150 – e-mail: dicol@inmetro.gov.br

ANEXOS À PORTARIA INMETRO/DIMEL Nº 48, DE 19 DE FEVEREIRO DE 2019



Notas:

- 1 - Numeração será aplicada diretamente no corpo da carcaça atendendo ao disposto na NBR 8194;
- 2 - Aplicável a todas as variações de carcaça já homologadas, contempladas nas portarias vigentes aplicáveis à família US e NUS da marca Saga.

QUADRO ANEXO À PORTARIA INMETRO/DIMEL Nº 55, DE 29 DE FEVEREIRO DE 2016



REQUERENTE: Saga Medição Ltda.

Vista frontal das novas carcaças com opcional de inscrição do número de série

ANEXO 11