



Serviço Público Federal

 MINISTÉRIO DA ECONOMIA
 INSTITUTO NACIONAL DE METROLOGIA, QUALIDADE E TECNOLOGIA - INMETRO

Portaria Inmetro/Dimel nº 47, de 19 de fevereiro de 2019.

O DIRETOR DE METROLOGIA LEGAL DO INSTITUTO NACIONAL DE METROLOGIA, QUALIDADE E TECNOLOGIA (INMETRO), no exercício da delegação de competência outorgada pelo Senhor Presidente do Inmetro por meio da Portaria Inmetro nº 257, de 12 de novembro de 1991, conferindo-lhe as atribuições dispostas no subitem 4.1, alínea "b", da regulamentação metrológica aprovada pela Resolução nº 8, de 22 de dezembro de 2016, do Conmetro,

De acordo com o Regulamento Técnico Metrológico para instrumentos de pesagem não automáticos, aprovado pela Portaria Inmetro nº 236/1994;

E considerando os elementos constantes do Processo Inmetro SEI nº 0052600.016958/2018-94 e do sistema Orquestra nº 1277194, resolve:

Art. 1º Aprovar a família de modelos PBD769-X, de instrumentos de pesagem não automáticos, classe de exatidão **III**, marca Mettler Toledo, e condições de aprovação a seguir especificadas.

1 REQUERENTE

Nome: Mettler-Toledo Indústria e Comércio Ltda.

Endereço: Avenida Tamboré, 418 – Tamboré

CEP 06460-000 – Barueri - SP

CNPJ 49.372.576/0001-79

2 FABRICANTE

Nome: Mettler-Toledo GmbH

Endereço: Unter dem Malesfelsen 34, D-72458 Albstadt

3 IDENTIFICAÇÃO DO MODELO

Instrumento de medição: instrumentos de pesagem não automáticos

Marca: Mettler Toledo

Modelo: família de modelos PBD769-X

Classe de exatidão: **III**


País de Origem: Alemanha

4 CARACTERÍSTICAS METROLÓGICAS

Os modelos a que se refere a presente portaria possuem as seguintes características.

Tabela 1 – Características Metrológicas

Modelos	PBD769-X	
	Faixa simples	Múltiplos valores de divisão

Classe de exatidão		
Carga máxima (Max)	Max \leq 300 kg	Max ₁ \leq 60 kg Max ₂ \leq 150 kg Max ₃ \leq 300 kg
Valor de divisão de verificação (e)	e \geq 0,002 kg	e ₁ \geq 0,001 kg e ₂ \geq 0,002 kg e ₃ \geq 0,005 kg
Carga mínima (Min)	Min = 20.e	
Número de divisões de verificação (n)	n \leq 7500	n ₁ = n ₂ = n ₃ \leq 3000
Efeito do dispositivo de tara	Até 100% da Max	
Faixa de temperatura	10 °C / 40 °C	

4. 1 Na família de modelos PBD769-X, o "X" pode representar qualquer variável alfanumérica, desde que as características do modelo estejam de acordo com a portaria ora aprovada.

5 DESCRIÇÃO FUNCIONAL

Instrumento de pesagem de funcionamento não automático, de equilíbrio automático, eletrônico, digital, com as seguintes características construtivas:

- a) equilíbrio de carga: por meio de uma célula de carga;
- b) receptor de carga: em aço inoxidável com dimensões de (280 mm a 600 mm) x (350 mm a 800 mm);
- c) dispositivo indicador: de modelo aprovado, com número máximo de valores de divisão de verificação (n)_{max} maior ou igual ao valor de n obtido da relação (n=Max/e) dos modelos de instrumentos de pesagem não automáticos (IPNA) a que se refere a presente portaria.

6 CONDIÇÕES PARTICULARES DE CONSTRUÇÃO, INSTALAÇÃO, UTILIZAÇÃO E RESTRIÇÕES

Os modelos a que se refere a presente portaria tem uso interditado para venda direta ao público.

7 ANEXOS

Anexo 1 - Perspectivas dos modelos PBD769-X

Anexo 2 - Vista da placa de identificação dos modelos PBD769-X

Art. 2º Esta portaria entra em vigor na data de sua publicação no Diário Oficial da União.




DOCUMENTO ASSINADO ELETRONICAMENTE COM FUNDAMENTO NO
ART. 6º, § 1º, DO [DECRETO Nº 8.539, DE 8 DE OUTUBRO DE 2015](#) EM
02/04/2019, ÀS 18:36, CONFORME HORÁRIO OFICIAL DE BRASÍLIA, POR

MARCOS TREVISAN VASCONCELLOS

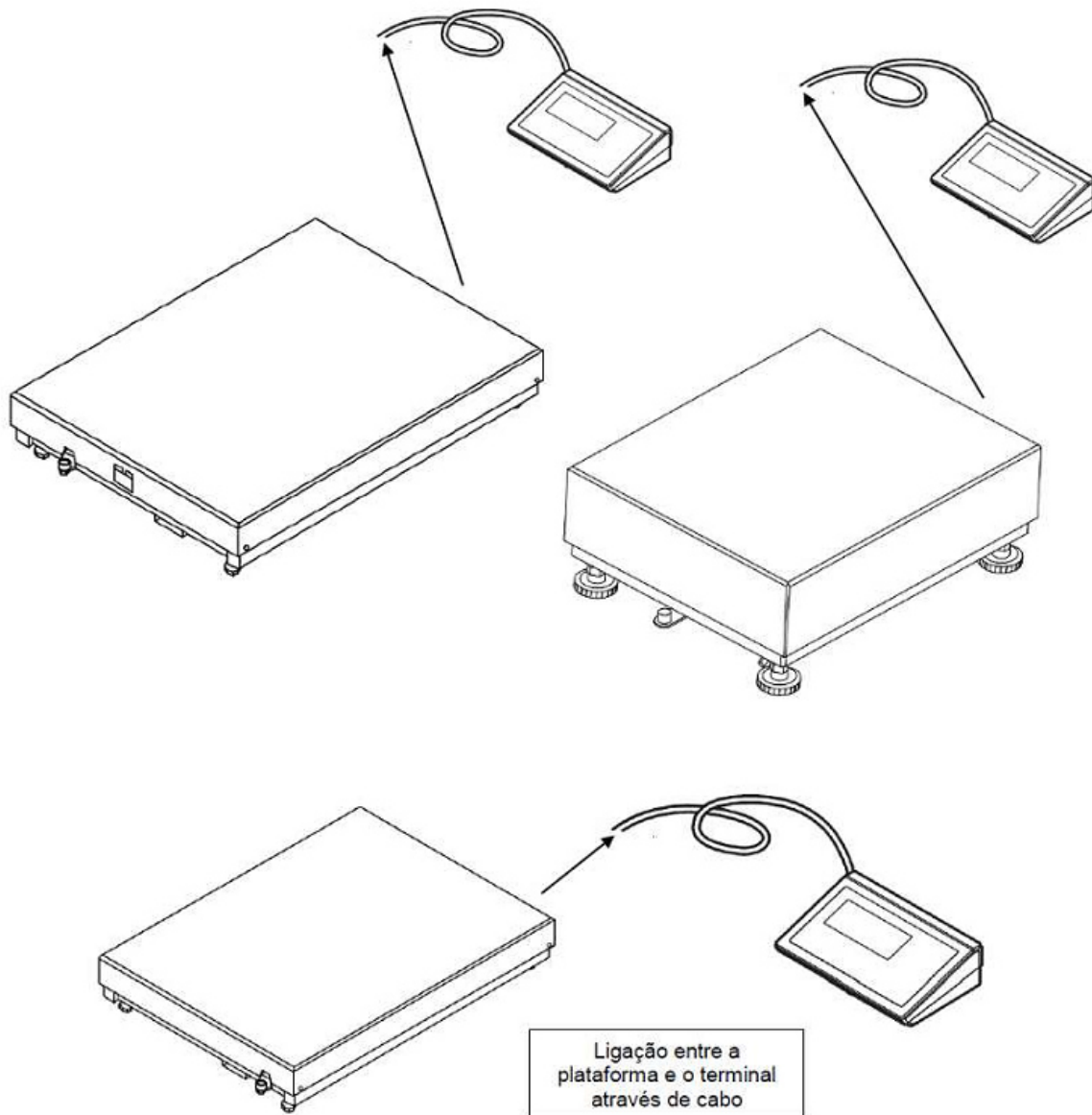
Diretor da Diretoria de Metrologia Legal, Substituto(a)

A autenticidade deste documento pode ser conferida no site <http://sei.inmetro.gov.br/autenticidade>, informando o código verificador 0304283 e o código CRC 705307FC.



	<p>Diretoria de Metrologia Legal – Dimel Divisão de Controle Legal de Instrumentos de Medição – Dicol Endereço: Av. Nossa Senhora das Graças, 50 – Xerém – Duque de Caxias – RJ – CEP: 25250-020 Telefone: (21) 2679-9150 – e-mail: dicol@inmetro.gov.br</p>
--	--

ANEXOS À PORTARIA INMETRO/DIMEL Nº 47, DE 19 DE FEVEREIRO DE 2019



QUADRO ANEXO À PORTARIA INMETRO/DIMEL Nº 47, DE 19 DE FEVEREIRO DE 2019



REQUERENTE: METTLER-TOLEDO INDÚSTRIA E COMÉRCIO LTDA.

PERSPECTIVAS DOS MODELOS PBD769-X

ANEXO 1

MODELO:	CLASSE: III	Fabricante: Mettler-Toledo GmbH
Max	Min	Requerente: Mettler Toledo
e=	d=	Indústria e Comércio Ltda.
Temperatura: 10°C / 40°C		Avenida Tamboré, 418
Fabricação:		Barueri -SP
Portaria Inmetro/Dimel nº		TEL (11)4166-7400
INTERDITADO PARA VENDA DIRETA AO PÚBLICO		Nº Série:

QUADRO ANEXO À PORTARIA INMETRO/DIMEL Nº 47, DE 19 DE FEVEREIRO DE 2019



REQUERENTE: METTLER-TOLEDO INDÚSTRIA E COMÉRCIO LTDA.

VISTA DA PLACA DE IDENTIFICAÇÃO DOS MODELOS PBD769-X

ANEXO 2

Apresentação de Portaria do Inmetro - Rev.04 - Publicado Out/2011 - Responsabilidade: Profe - Referência NIG-Profe-001