



Serviço Público Federal

 MINISTÉRIO DA ECONOMIA
 INSTITUTO NACIONAL DE METROLOGIA, QUALIDADE E TECNOLOGIA - INMETRO

Portaria Inmetro/Dimel nº 43, de 13 de fevereiro de 2019.

O DIRETOR DE METROLOGIA LEGAL DO INSTITUTO NACIONAL DE METROLOGIA, QUALIDADE E TECNOLOGIA (INMETRO), no exercício da delegação de competência outorgada pelo Senhor Presidente do Inmetro por meio da Portaria nº 257, de 12 de novembro de 1991, conferindo-lhe as atribuições dispostas no subitem 4.1, alínea "b", da regulamentação metrológica aprovada pela Resolução nº 8, de 22 de dezembro de 2016, do Conmetro;

De acordo com o Regulamento Técnico Metrológico para instrumentos de pesagem não automáticos, aprovado pela Portaria Inmetro nº 236/1994;

E considerando os elementos constantes do Processo Inmetro nº 0052600.100490/2017 e do sistema Orquestra nº 1058876, resolve:

Art. 1º Aprovar os modelos X3A e X3W de dispositivos Indicadores para instrumentos de pesagem, classe de exatidão III e IIII, marca IMATEB, e condições de aprovação a seguir especificadas.

1 REQUERENTE/FABRICANTE

Nome: IMATEB INSTITUTO DE METROLOGIA E ASSISTÊNCIA TÉCNICA DE BALANÇAS LTDA

CNPJ 09404889/0001-47

Endereço: Rua João Torquato, 84 - Bonsucesso, Rio de Janeiro - RJ

CEP 21032-150

2 IDENTIFICAÇÃO DO MODELO

Instrumento de medição: dispositivo Indicador para instrumentos de pesagem

País de Origem: Brasil

Marca: IMAX

Modelo: X3A e X3W

Classe de exatidão: III e IIII

3 CARACTERÍSTICAS METROLÓGICAS

Os modelos a que se refere a presente portaria possuem características metrológicas descritas na Tabela 1, abaixo.

Tabela 1 – Características Metrológicas

Modelo	X3A	X3W
Classe de Exatidão	III e IIII	
Número de divisões de verificação (n)	≤ 3000	
Faixa de Temperatura	-10 °C / 40 °C	

4 CARACTERÍSTICAS CONSTRUTIVAS E FUNCIONAIS

Características Construtivas

Dispositivo indicador para instrumento de pesagem de funcionamento não automático com as seguintes características construtivas e funcionais:

- a) mostrador: LED de seis dígitos e sete segmentos;
- b) o modelo X3W possui gabinete produzido em aço inoxidável;
- c) o modelo X3A possui gabinete produzido em plástico ABS;
- d) interfaces: serial RS232C e RS 485.

Características Funcionais

- a) dispositivo semiautomático de retorno a zero;
- b) dispositivo de manutenção de zero;
- c) dispositivo semiautomático de tara do tipo subtrativo.

5 CONDIÇÕES PARTICULARES DE CONSTRUÇÃO, INSTALAÇÃO, UTILIZAÇÃO E RESTRIÇÕES

Instrumento interdito para venda direta ao público.

6 ANEXOS

Anexo 1 - Perspectiva dos modelos X3A e X3W;

Anexo 2 - Vistas frontal e lateral dos modelos X3A e X3W;

Anexo 3 - Vista dos painéis dos modelos X3A e X3W;

Anexo 4 - Plano de selagem dos modelos X3A e X3W;

Anexo 5 - Placa de identificação dos modelos X3A e X3W.

Art. 2º Esta portaria entra em vigor na data de sua publicação no Diário Oficial da União.



DOCUMENTO ASSINADO ELETRONICAMENTE COM FUNDAMENTO NO ART. 6º, § 1º, DO [DECRETO Nº 8.539, DE 8 DE OUTUBRO DE 2015](#) EM 15/02/2019, ÀS 14:46, CONFORME HORÁRIO OFICIAL DE BRASÍLIA, POR

CLODOALDO JOSÉ FERREIRA

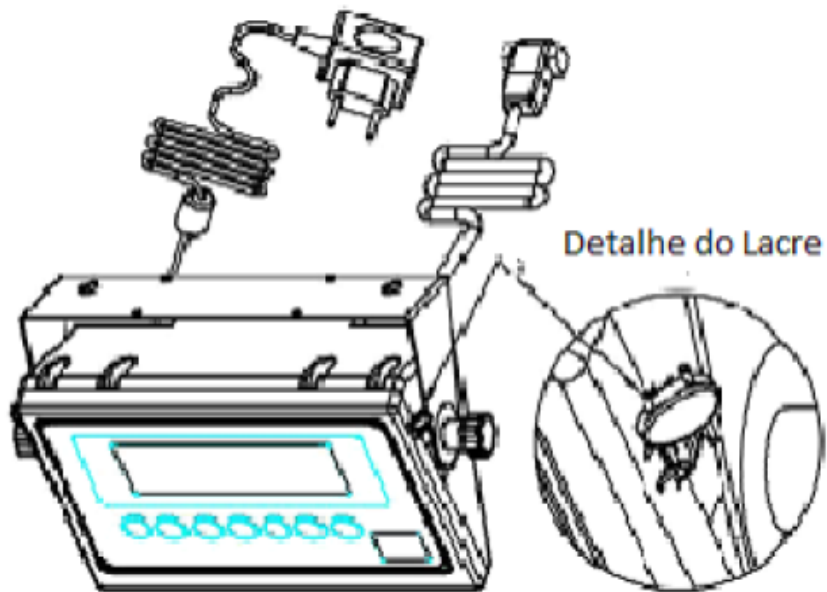
Diretor da Diretoria de Metrologia Legal

A autenticidade deste documento pode ser conferida no site <http://sei.inmetro.gov.br/autenticidade>, informando o código verificador **0299376** e o código CRC **E38C645B**.



Diretoria de Metrologia Legal – Dimel
Divisão de Controle Legal de Instrumentos de Medição – Dicol
Endereço: Av. Nossa Senhora das Graças, 50 – Xerém – Duque de Caxias – RJ – CEP: 25250-020
Telefone: (21) 2679-9150 – e-mail: dicol@inmetro.gov.br

ANEXOS À PORTARIA INMETRO/DIMEL Nº 43, DE 13 DE FEVEREIRO DE 2019

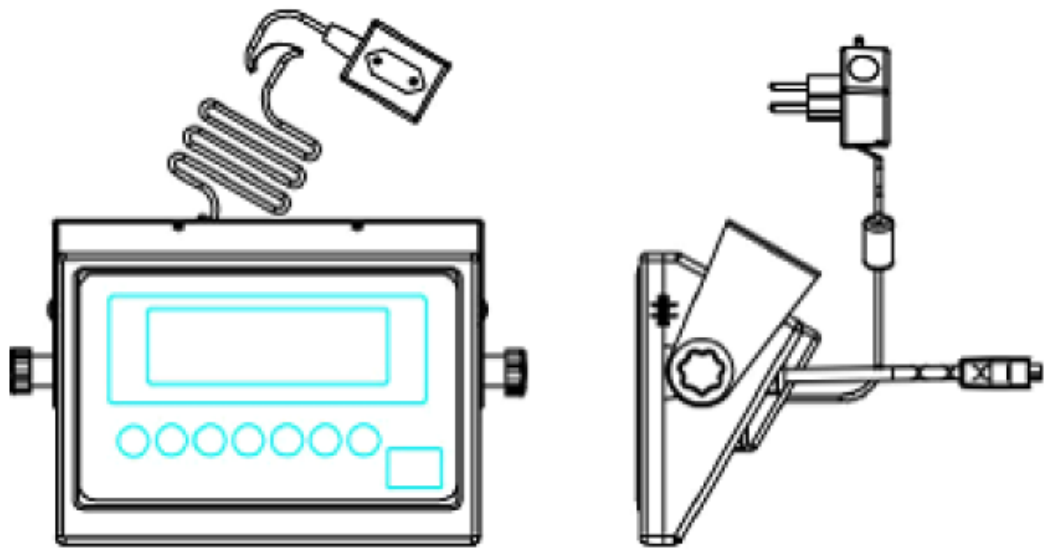


QUADRO ANEXO À PORTARIA INMETRO/DIMEL Nº 43, DE 13 DE FEVEREIRO DE 2019

**REQUERENTE:** IMATEB INSTITUTO DE METROLOGIA E ASSISTÊNCIA TÉCNICA DE BALANÇAS LTDA

PERSPECTIVA DOS MODELOS X3A e X3W

ANEXO 1



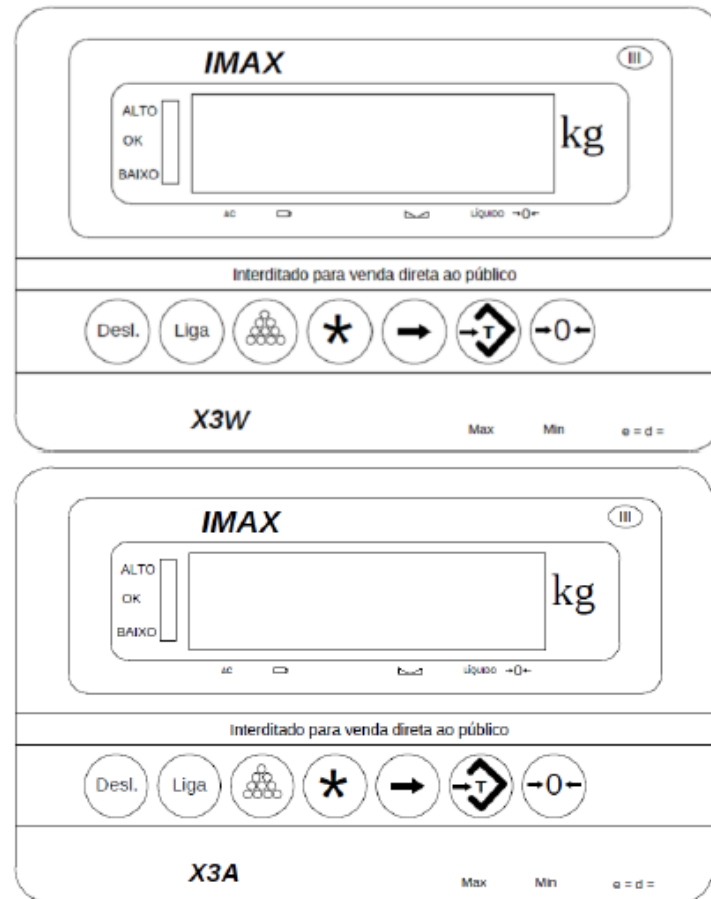
QUADRO ANEXO À PORTARIA INMETRO/DIMEL Nº 43, DE 13 DE FEVEREIRO DE 2019



REQUERENTE: IMATEB INSTITUTO DE METROLOGIA E ASSISTÊNCIA TÉCNICA DE BALANÇAS LTDA

VISTAS FRONTAL E LATERAL DOS MODELOS X3A e X3W

ANEXO 2



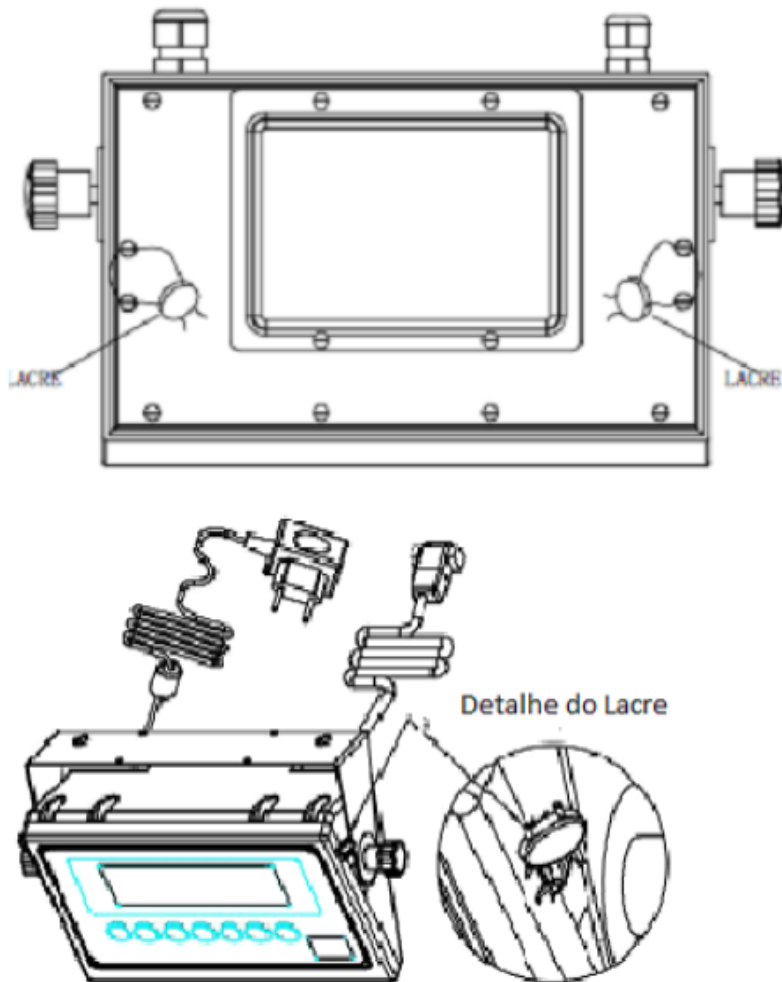
QUADRO ANEXO À PORTARIA INMETRO/DIMEL Nº 43, DE 13 DE FEVEREIRO DE 2019



REQUERENTE: IMATEB INSTITUTO DE METROLOGIA E ASSISTÊNCIA TÉCNICA DE BALANÇAS LTDA

VISTA DOS PAINÉIS DOS MODELOS X3A e X3W

ANEXO 3



QUADRO ANEXO À PORTARIA INMETRO/DIMEL Nº 43, DE 13 DE FEVEREIRO DE 2019



REQUERENTE: IMATEB INSTITUTO DE METROLOGIA E ASSISTÊNCIA TÉCNICA DE BALANÇAS LTDA

PLANO DE SELAGEM DOS MODELOS X3A e X3W

ANEXO 4

Imateb Instituto de Metrologia e Ass. Téc. de Balanças Ltda.	
Rua João Torquato, 84 - Bonsucesso - RJ - Tel: (21) 2561-9953	
Modelo:	Classe: III
Série:	Ano Fabricação:
Max.:	Min.:
e=d =	Temperatura:
Portaria Inmetro/Dimel nº	

QUADRO ANEXO À PORTARIA INMETRO/DIMEL Nº 43, DE 13 DE FEVEREIRO DE 2019



REQUERENTE: IMATEB INSTITUTO DE METROLOGIA E ASSISTÊNCIA TÉCNICA DE BALANÇAS LTDA

PLACA DE IDENTIFICAÇÃO DOS MODELOS X3A e X3W

ANEXO 5