



Serviço Público Federal

MINISTÉRIO DA ECONOMIA

INSTITUTO NACIONAL DE METROLOGIA, QUALIDADE E TECNOLOGIA - INMETRO

Portaria Inmetro/Dimel nº 41, de 11 de fevereiro de 2019.

O DIRETOR DE METROLOGIA LEGAL DO INSTITUTO NACIONAL DE METROLOGIA, QUALIDADE E TECNOLOGIA (INMETRO), no exercício da delegação de competência outorgada pelo Senhor Presidente do Inmetro por meio da Portaria nº 257, de 12 de novembro de 1991, conferindo-lhe as atribuições dispostas no subitem 4.1, alínea "b", da regulamentação metrológica aprovada pela Resolução nº 8, de 22 de dezembro de 2016, do Conmetro,

De acordo com os Regulamentos Técnicos Metrológicos para medidores eletrônicos de energia elétrica, aprovados pelas Portarias Inmetro nº 586/2012, nº 587/2012 e nº 95/2015;

E considerando os elementos constantes do Processo Inmetro nº 52600.007045/2018-87 e do sistema Orquestra nº 1182029, resolve:

Art. 1º Aprovar o modelo CRONOS 6001 NG, de medidor eletrônico de energia elétrica, classe de exatidão B, marca ELETRA, e condições de aprovação a seguir especificadas.

#### 1 REQUERENTE

Nome: Eletra Indústria e Comércio de Medidores Elétricos Ltda.

Endereço: Rodovia BR 116, Km 16, nº 7698

CEP 31760-000

CNPJ 12.115.480/0001-15

#### 2 FABRICANTE

Nome: Eletra Indústria e Comércio de Medidores Elétricos Ltda.

Endereço: Rodovia BR 116, Km 16, nº 7698

CEP 31760-000

CNPJ 12.115.480/0001-15

#### 3 IDENTIFICAÇÃO DO MODELO

Instrumento de medição: medidor eletrônico de energia elétrica

País de Origem: Brasil

Marca: Eletra

Modelo: CRONOS 6001 NG

Classe de exatidão: B

#### 4 CARACTERÍSTICAS METROLÓGICAS

O modelo a que se refere a presente portaria possui as seguintes características:

a) tensão nominal: 120V /240V;

b) corrente nominal: 15 A;

c) corrente máxima: 100 A;

d) frequência nominal: 60 Hz;

- e) classe de exatidão: B;
- f) número de elementos : 1;
- g) número de fases: 1;
- h) número de fios: 2;
- i) constante de calibração: 1,25 Wh/pulso.

## 5 DESCRIÇÃO FUNCIONAL

Instrumento: medidor eletrônico de energia elétrica

5.1 Dispositivo indicador: mostrador ciclométrico, 5 inteiros ou 5 inteiros e 1 decimal ou 6 inteiros ou 6 inteiros e 1 decimal.

5.1.1 Medição: bidirecional.

5.1.2 Modo de registro: unidirecional.

5.1.3 Dispositivo de verificação e calibração: possui LED de pulsos proporcional à energia ativa medida na parte frontal do medidor.

5.1.4 Interface de comunicação: saída de pulsos opto-isolada do tipo coletor aberto.

## 6 SOFTWARE

6.1 O medidor não possui firmware e utiliza um circuito integrado dedicado, não programável, configurado por hardware.

## 7 ANEXOS

Anexo 1 - Vista frontal

Anexo 2 - Placa de Identificação (opção 1)

Anexo 3 - Placa de Identificação (opção 2)

Anexo 4 - Placa de Identificação (opção 3)

Anexo 5 - Placa de Identificação (opção 4)

Anexo 6 - Plano de selagem

Anexo 7 - Dimensões Gerais

Anexo 8 - Esquema de ligações

Art. 2º Esta portaria entra em vigor na data de sua publicação no Diário Oficial da União.



DOCUMENTO ASSINADO ELETRONICAMENTE COM FUNDAMENTO NO ART. 6º, § 1º, DO [DECRETO Nº 8.539, DE 8 DE OUTUBRO DE 2015](#) EM 21/02/2019, ÀS 15:37, CONFORME HORÁRIO OFICIAL DE BRASÍLIA, POR

**MAURICIO EVANGELISTA DA SILVA**

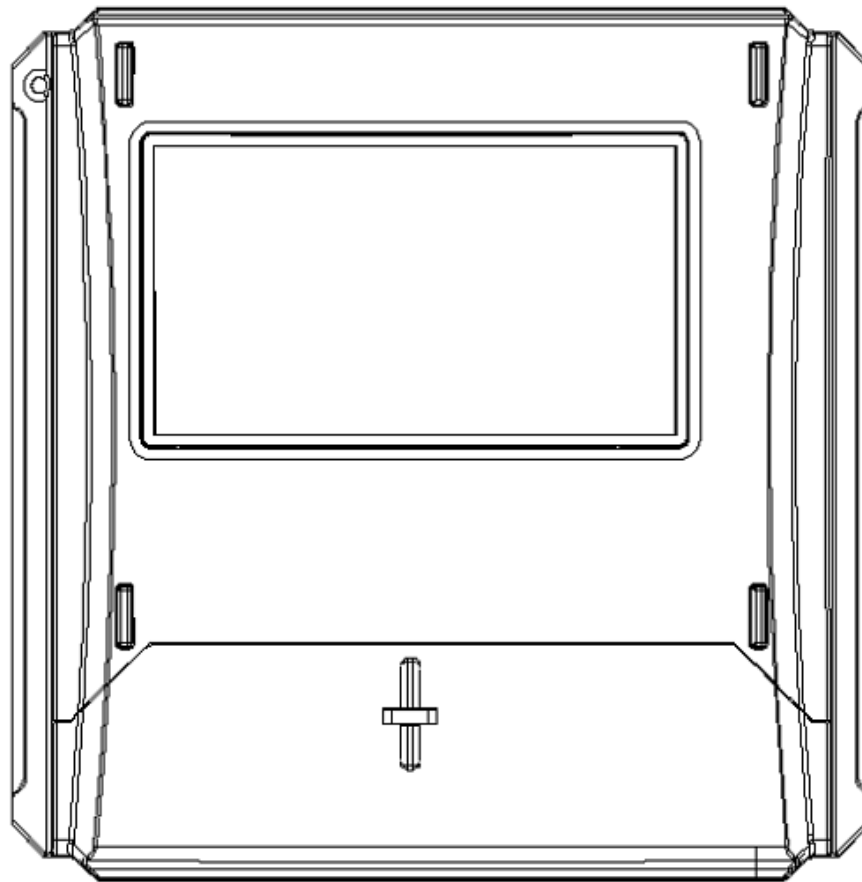
Diretor da Diretoria de Metrologia Legal, Substituto(a)

A autenticidade deste documento pode ser conferida no site <http://sei.inmetro.gov.br/autenticidade>, informando o código verificador **0304439** e o código CRC **FCFC9134**.



Diretoria de Metrologia Legal – Dimel  
Divisão de Controle Legal de Instrumentos de Medição – Dicol  
Endereço: Av. Nossa Senhora das Graças, 50 – Xerém – Duque de Caxias – RJ – CEP: 25250-020  
Telefone: (21) 2679-9150 – e-mail: [dicol@inmetro.gov.br](mailto:dicol@inmetro.gov.br)

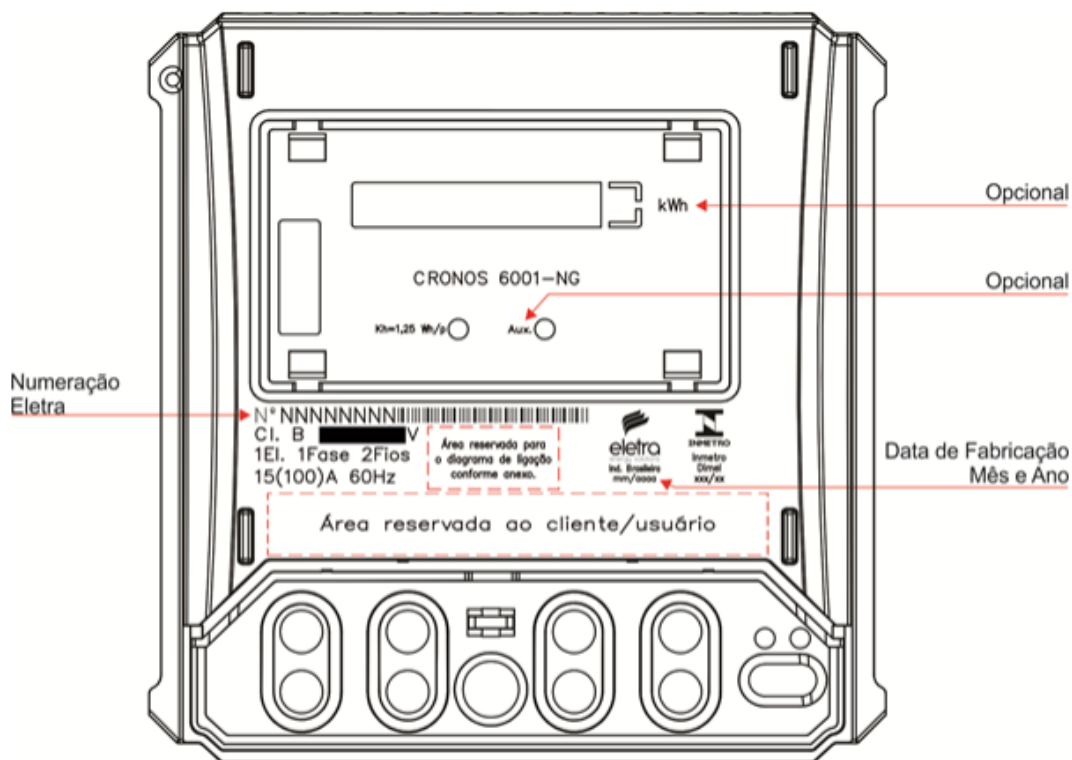
## ANEXOS À PORTARIA INMETRO/DIMEL Nº 41, DE 11 DE FEVEREIRO DE 2019



Cotas em: mm

QUADRO ANEXO À PORTARIA INMETRO/DIMEL Nº 41, DE 11 DE FEVEREIRO DE 2019

**REQUERENTE: Eletra Indústria e Comércio de Medidores Elétricos Ltda.****VISTA FRONTAL  
MODELO CRONOS 6001 NG****ANEXO 1**



- Tensões nominais possíveis: 120V e/ou 240V

Cotas em: mm

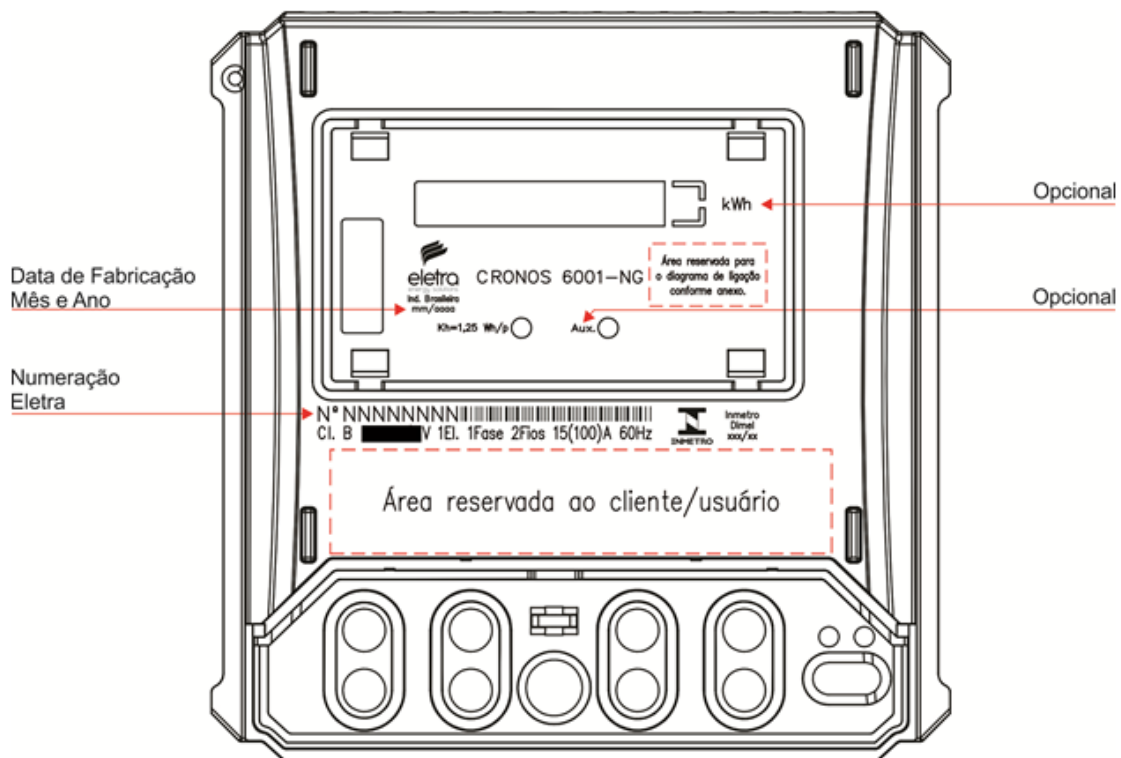
QUADRO ANEXO À PORTARIA INMETRO/DIMEL Nº 41, DE 11 DE FEVEREIRO DE 2019



**REQUERENTE: Eletra Indústria e Comércio de Medidores Elétricos Ltda.**

**Placa de Identificação (opção 1)  
MODELO CRONOS 6001 NG**

**ANEXO 2**



- Tensões nominais possíveis: 120V e/ou 240V

Cotas em: mm

QUADRO ANEXO À PORTARIA INMETRO/DIMEL Nº 41, DE 11 DE FEVEREIRO DE 2019

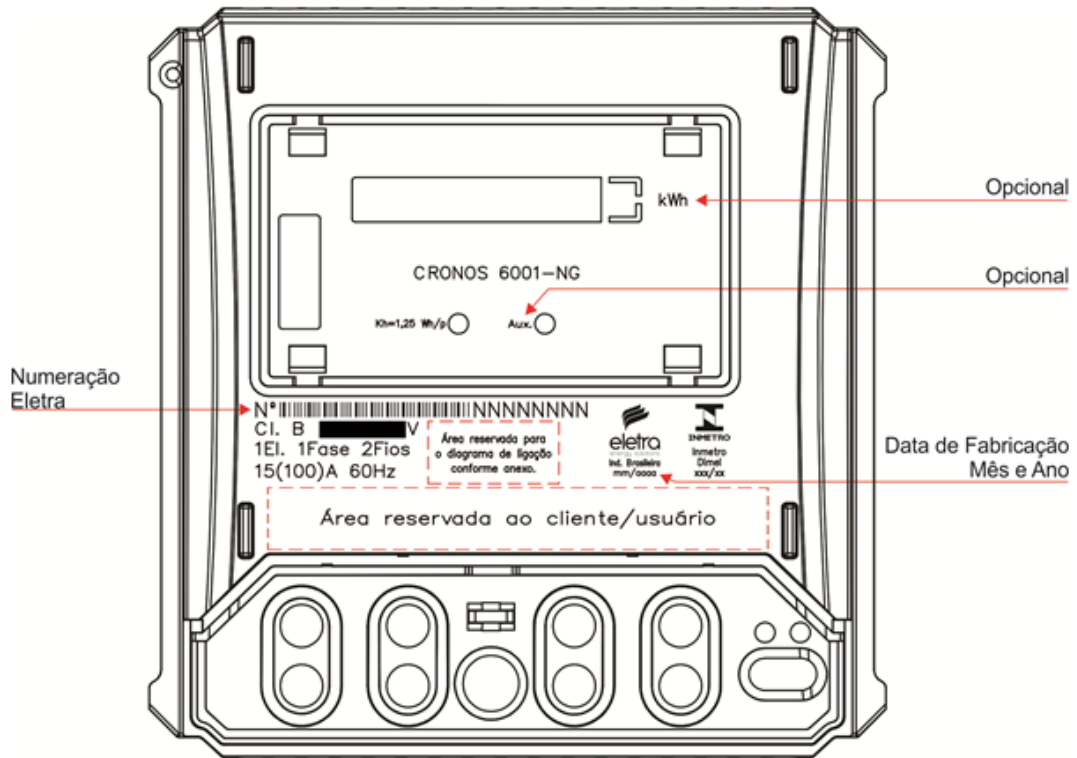


**REQUERENTE: Eletra Indústria e Comércio de Medidores Elétricos Ltda.**

**Placa de Identificação (opção 2)  
MODELO CRONOS 6001 NG**

**ANEXO 3**





- Tensões nominais possíveis: 120V e/ou 240V

Cotas em: mm

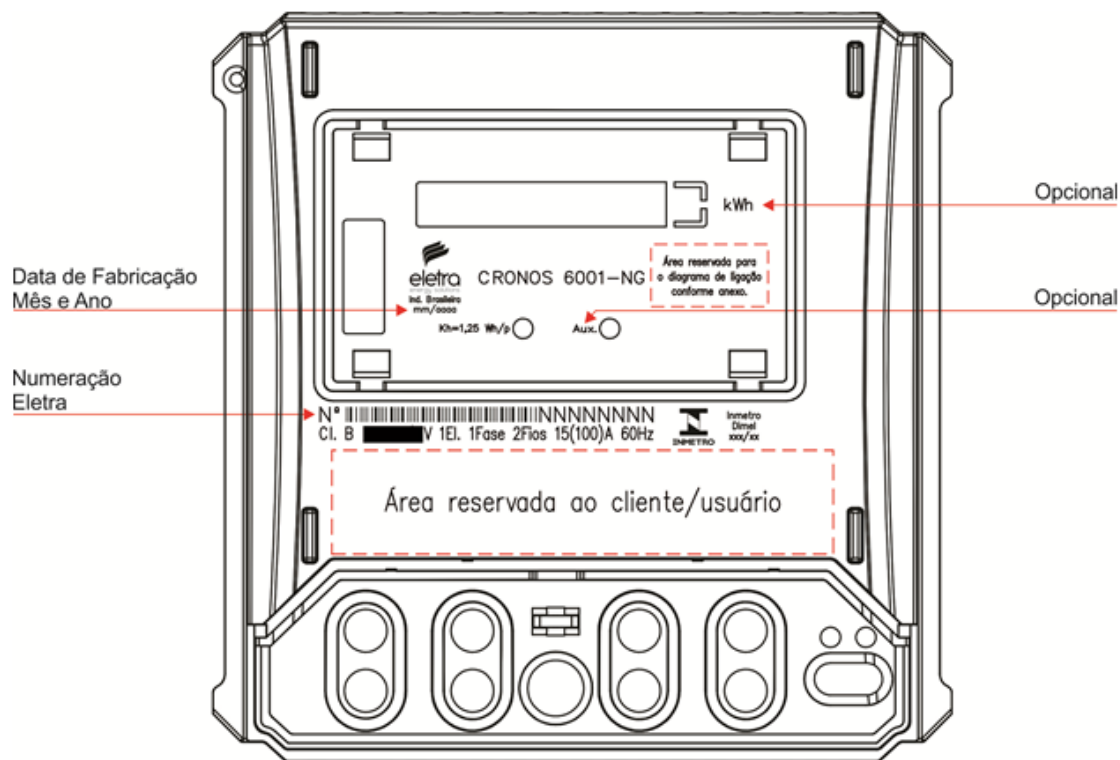
QUADRO ANEXO À PORTARIA INMETRO/DIMEL Nº 41, DE 11 DE FEVEREIRO DE 2019



**REQUERENTE: Eletra Indústria e Comércio de Medidores Elétricos Ltda.**

**Placa de Identificação (opção 3)  
MODELO CRONOS 6001 NG**

**ANEXO 4**



- Tensões nominais possíveis: 120V e/ou 240V

Cotas em: mm

QUADRO ANEXO À PORTARIA INMETRO/DIMEL Nº 41, DE 11 DE FEVEREIRO DE 2019

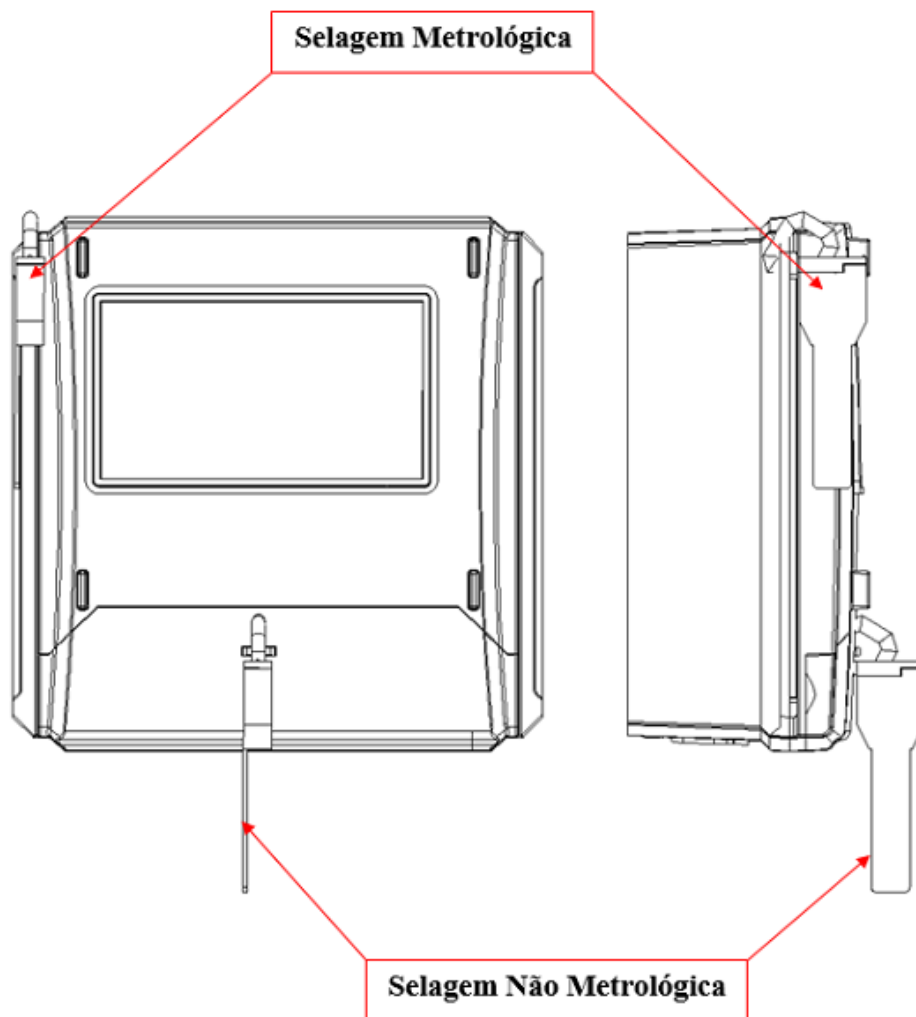


**REQUERENTE: Eletra Indústria e Comércio de Medidores Elétricos Ltda.**

**Placa de Identificação (opção 4)  
MODELO CRONOS 6001 NG**

**ANEXO 5**





Cotas em: mm

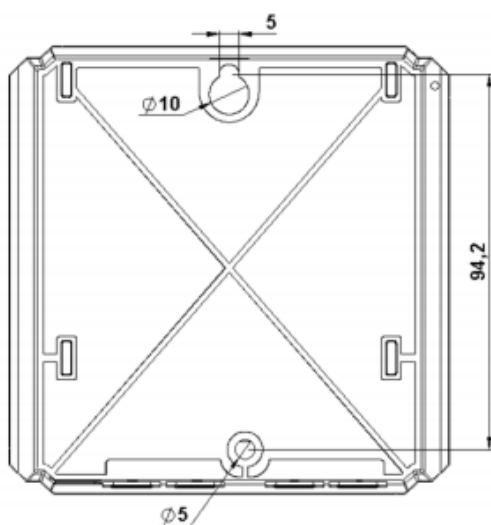
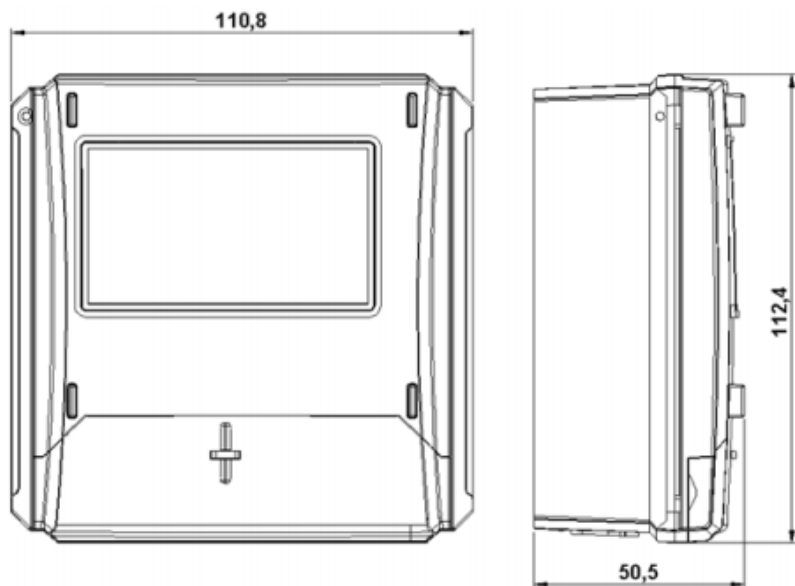
QUADRO ANEXO À PORTARIA INMETRO/DIMEL Nº 41, DE 11 DE FEVEREIRO DE 2019



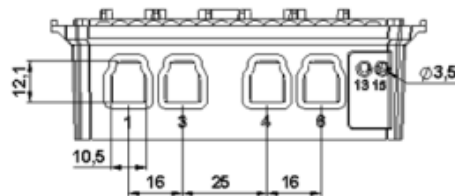
**REQUERENTE: Eletra Indústria e Comércio de Medidores Elétricos Ltda.**

**PLANO DE SELAGEM  
MODELO CRONOS 6001 NG**

**ANEXO 6**



Dispositivos de sustentação e fixação



Bloco de terminais

Cotas em: mm

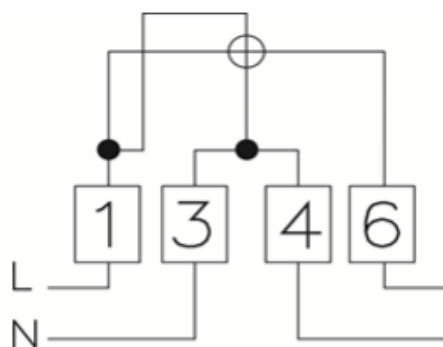
QUADRO ANEXO À PORTARIA INMETRO/DIMEL Nº 41, DE 11 DE FEVEREIRO DE 2019



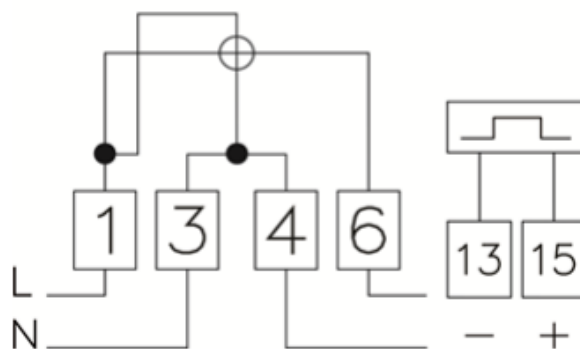
REQUERENTE: Eletra Indústria e Comércio de Medidores Elétricos Ltda.

DIMENSÕES GERAIS  
 MODELO CRONOS 6001 NG

ANEXO 7



SEM SAÍDA DE COMUNICAÇÃO  
E PULSO  
1 ELEMENTO



COM SAÍDA DE PULSO  
(Energia Ativa)  
1 ELEMENTO

Cotas em: mm

QUADRO ANEXO À PORTARIA INMETRO/DIMEL Nº 41, DE 11 DE FEVEREIRO DE 2019



**REQUERENTE: Eletra Indústria e Comércio de Medidores Elétricos Ltda.**

**ESQUEMAS DE LIGAÇÕES  
MODELO CRONOS 6001 NG**

**ANEXO 8**