



Serviço Público Federal

MINISTÉRIO DA ECONOMIA
INSTITUTO NACIONAL DE METROLOGIA, QUALIDADE E TECNOLOGIA - INMETRO

Portaria Inmetro/Dimel nº 37, de 6 de fevereiro de 2019.

(1º Aditivo à Portaria Inmetro/Dimel nº 11/2018)

O DIRETOR DE METROLOGIA LEGAL DO INSTITUTO NACIONAL DE METROLOGIA, QUALIDADE E TECNOLOGIA (INMETRO), no exercício da delegação de competência outorgada pelo Senhor Presidente do Inmetro por meio da Portaria Inmetro nº 257, de 12 de novembro de 1991, conferindo-lhe as atribuições dispostas no subitem 4.1, alínea "b", da regulamentação metrológica aprovada pela Resolução nº 8, de 22 de dezembro de 2016, do Conmetro,

De acordo com o Regulamento Técnico Metrológico para bombas medidoras de combustíveis líquidos, aprovado pela Portaria Inmetro nº 23/1985;

E considerando os elementos constantes do Processo Inmetro nº 52600.024326/2018 e do sistema Orquestra nº 1349061, resolve:

Art. 1º Modificar os modelos CHHS-2 e CHHS-2D, de bombas medidoras, aprovados pela Portaria Inmetro/Dimel nº 11, de 26 de janeiro de 2018, com a alteração do posicionamento da saída da mangueira e do receptáculo do bico de descarga da face frontal para a face lateral.

Art. 2º Os desenhos dos quadros/anexos 58, 59 e 116 do item 6 (ANEXOS) da Portaria Inmetro/Dimel nº 11, de 26 de janeiro de 2018, serão substituídos pelos quadros/anexos 58A, 59A e 116A, respectivamente, e passarão a vigorar com a seguinte redação.

"6 ANEXOS

(...)

"ANEXO 58A – Vista interna e plano de selagem do modelo CHHS-2.

ANEXO 59A – Vista interna e plano de selagem do modelo CHHS-2-D.

ANEXO 116A – Vistas externas frontal e lateral dos modelos CHHS-2." (NR)

Art. 3º Ficam convalidados os atos praticados e as demais disposições com base na Portaria Inmetro/Dimel nº 11, de 26 de janeiro de 2018, anteriores à publicação da presente portaria.

Art. 4º Esta portaria entra em vigor na data de sua publicação no Diário Oficial da União.

DOCUMENTO ASSINADO ELETRONICAMENTE COM FUNDAMENTO NO
ART. 6º, § 1º, DO [DECRETO Nº 8.539, DE 8 DE OUTUBRO DE 2015](#) EM
11/02/2019, ÀS 15:27, CONFORME HORÁRIO OFICIAL DE BRASÍLIA, POR

CLODOALDO JOSÉ FERREIRA

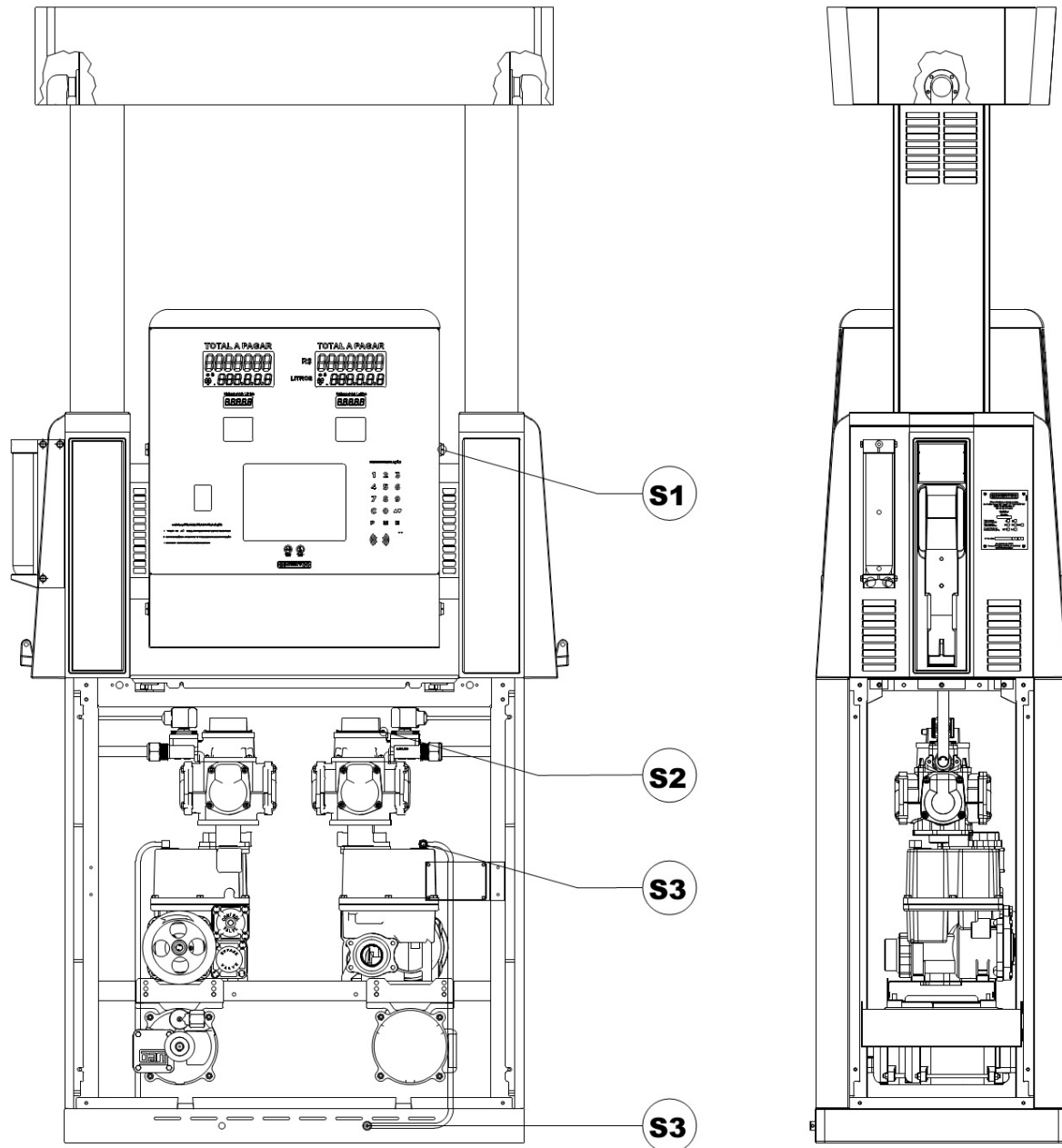
Diretor da Diretoria de Metrologia Legal

A autenticidade deste documento pode ser conferida no site <http://sei.inmetro.gov.br/autenticidade>, informando o código verificador 0293450 e o código CRC DA940448.



Diretoria de Metrologia Legal – Dimel
Divisão de Controle Legal de Instrumentos de Medição – Dicol
Endereço: Av. Nossa Senhora das Graças, 50 – Xerém – Duque de Caxias – RJ – CEP: 25250-020
Telefone: (21) 2679-9150 – e-mail: dicol@inmetro.gov.br

ANEXOS À PORTARIA INMETRO/DIMEL Nº 37, DE 6 DE FEVEREIRO DE 2019



- S1-DISPOSITIVO INDICADOR
 S2-TRANSDUTOR
 S3-ELIMINADOR DE AR E GASES

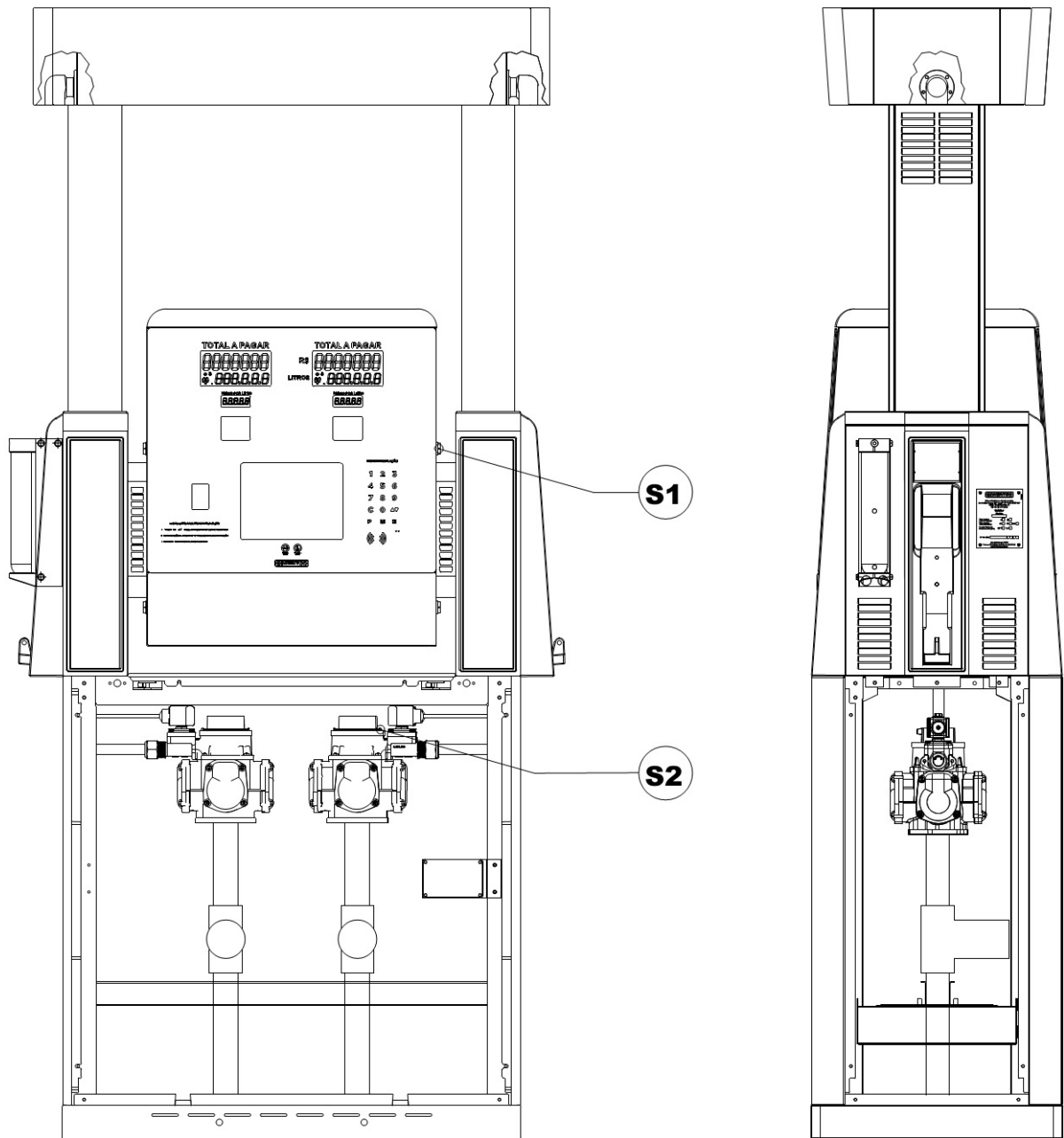
QUADRO ANEXO À PORTARIA INMETRO/DIMEL Nº 11, DE 26 DE JANEIRO DE 2018



REQUERENTE: WERTCO LTDA.

Vista interna e plano de selagem do modelo CHHS-2

ANEXO 58A



S1-DISPOSITIVO INDICADOR
S2-TRANSDUTOR

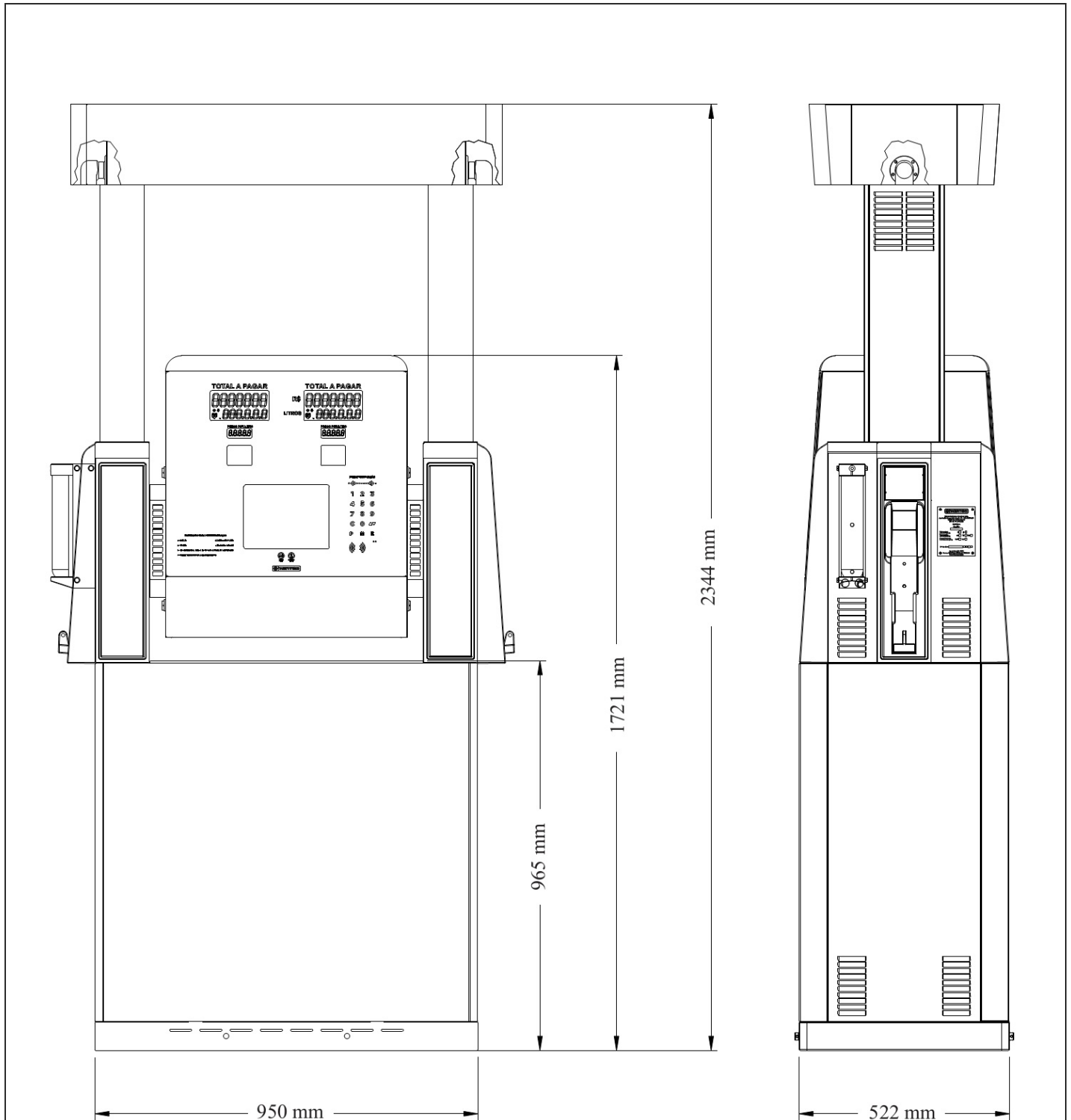
QUADRO ANEXO À PORTARIA INMETRO/DIMEL Nº 11, DE 26 DE JANEIRO DE 2018



REQUERENTE: WERTCO LTDA.

Vista interna e plano de selagem do modelo CHHS-2-D

ANEXO 59A



Cotas em: mm

QUADRO ANEXO À PORTARIA INMETRO/DIMEL Nº 11, DE 26 DE JANEIRO DE 2018



REQUERENTE: WERTCO LTDA.

Vistas externas frontal e lateral dos modelos CHHS-2

ANEXO 116A