



Serviço Público Federal

 MINISTÉRIO DA ECONOMIA
 INSTITUTO NACIONAL DE METROLOGIA, QUALIDADE E TECNOLOGIA - INMETRO

Portaria Inmetro/Dimel nº 36, de 6 de fevereiro de 2019.

O DIRETOR DE METROLOGIA LEGAL DO INSTITUTO NACIONAL DE METROLOGIA, QUALIDADE E TECNOLOGIA (INMETRO), no exercício da delegação de competência outorgada pelo Senhor Presidente do Inmetro por meio da Portaria nº 257, de 12 de novembro de 1991, conferindo-lhe as atribuições dispostas no subitem 4.1, alínea "b", da regulamentação metrológica aprovada pela Resolução nº 8, de 22 de dezembro de 2016, do Conmetro;

De acordo com o Regulamento Técnico Metrológico para instrumentos de pesagem não automáticos, aprovado pela Portaria Inmetro nº 236/1994;

E considerando os elementos constantes do Processo Inmetro nº 0052600.100490/2017 e do sistema Orquestra nº 1058876, resolve:

Art. 1º Aprovar a família de modelos BSW de instrumentos de pesagem não automáticos, classe de exatidão III, marca IMAX, conforme condições de aprovação a seguir especificadas.

1 REQUERENTE/FABRICANTE

Nome: IMATEB - INSTITUTO DE METROLOGIA E ASSISTÊNCIA TÉCNICA DE BALANÇAS LTDA

Endereço: Rua João Torquato, 84, Bonsucesso - Rio de Janeiro - RJ CEP 21032-150

CNPJ 09404889/0001-47

2 IDENTIFICAÇÃO DO MODELO

Instrumento de medição: instrumento de pesagem não automático

País de Origem: Brasil

3 CARACTERÍSTICAS METROLÓGICAS

O modelo a que se refere a presente portaria possui características metrológicas descritas na Tabela 1, abaixo.

Tabela 1 - Características Metrológicas

Modelo	BSW
Classe de Exatidão	III
Carga Máxima (Max)	≤ 3000 kg
Carga Mínima (Min)	20e
Valor de Divisão Real (d)	≥ 0,001 kg
Valor de Divisão de Verificação (e)	≥ 0,001 kg
Número de divisões de verificação (n)	3000
Efeito do dispositivo de tara	até 100 % Max

Faixa de Temperatura

-10 °C / 40 °C

4 CARACTERÍSTICAS CONSTRUTIVAS E FUNCIONAIS

Instrumento de pesagem de funcionamento não automático, de equilíbrio automático, eletrônico, digital, com as seguintes características construtivas e funcionais.

4.1 Dispositivo indicador:

4.1.1 Dispositivo indicador de modelo aprovado pelo Inmetro, com número máximo de valores de divisão de verificação - n_{max} - maior ou igual ao valor obtido da relação ($n=Max/e$), do modelo de instrumento de pesagem (IPNA) a que se refere a presente portaria.

4.2 Características Construtivas

- a) gabinete de pesagem produzido em aço inoxidável ou aço carbono;
- b) equilíbrio de carga: com até 04 células de carga e caixa de junção;
- c) receptor de carga: $\leq 1,5 \times 1,5$ m;
- d) interfaces: serial RS232C e RS 485.

4.3 Características Funcionais:

- a) dispositivo semiautomático de retorno a zero;
- b) dispositivo de manutenção de zero;
- c) dispositivo semiautomático de tara do tipo subtrativo;
- d) dispositivo de nivelamento com pés reguláveis e indicador de nível.

5 CONDIÇÕES PARTICULARES DE CONSTRUÇÃO, INSTALAÇÃO, UTILIZAÇÃO E RESTRIÇÕES

5.1 Instrumento interdito para venda direta ao público

5.2 Os dispositivos receptores de carga podem possuir opcionalmente rodas, coluna e grades

6 ANEXOS

Anexo 1 - Perspectivas do modelo BSW com opcionais de rodas, coluna e grade

Anexo 2 - Vistas lateral, superior e inferior

Anexo 3 - Caixa de junção e plano de selagem

Anexo 4 - Placa de identificação

Art. 2º Esta portaria entra em vigor na data de sua publicação no Diário Oficial da União.



DOCUMENTO ASSINADO ELETRONICAMENTE COM FUNDAMENTO NO ART. 6º, § 1º, DO [DECRETO Nº 8.539, DE 8 DE OUTUBRO DE 2015](#) EM 06/02/2019, ÀS 15:52, CONFORME HORÁRIO OFICIAL DE BRASÍLIA, POR

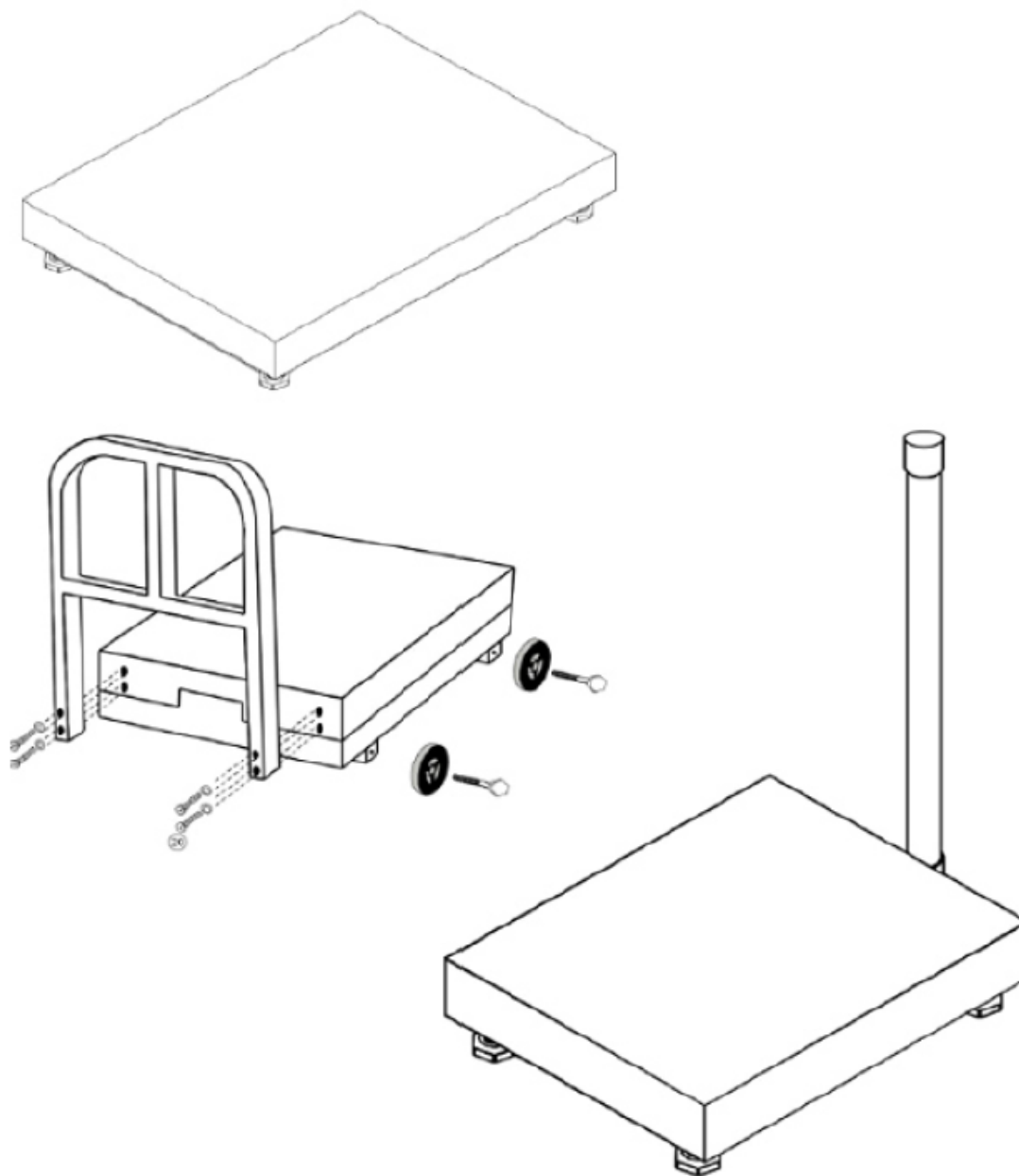
CLODOALDO JOSÉ FERREIRA
Diretor da Diretoria de Metrologia Legal

A autenticidade deste documento pode ser conferida no site <http://sei.inmetro.gov.br/autenticidade>, informando o código verificador **0293331** e o código CRC **7C78A91E**.



Diretoria de Metrologia Legal – Dimel
Divisão de Controle Legal de Instrumentos de Medição – Dicol
Endereço: Av. Nossa Senhora das Graças, 50 – Xerém – Duque de Caxias – RJ – CEP: 25250-020
Telefone: (21) 2679-9150 – e-mail: dicol@inmetro.gov.br

ANEXOS À PORTARIA INMETRO/DIMEL Nº 36, DE 6 DE FEVEREIRO DE 2019

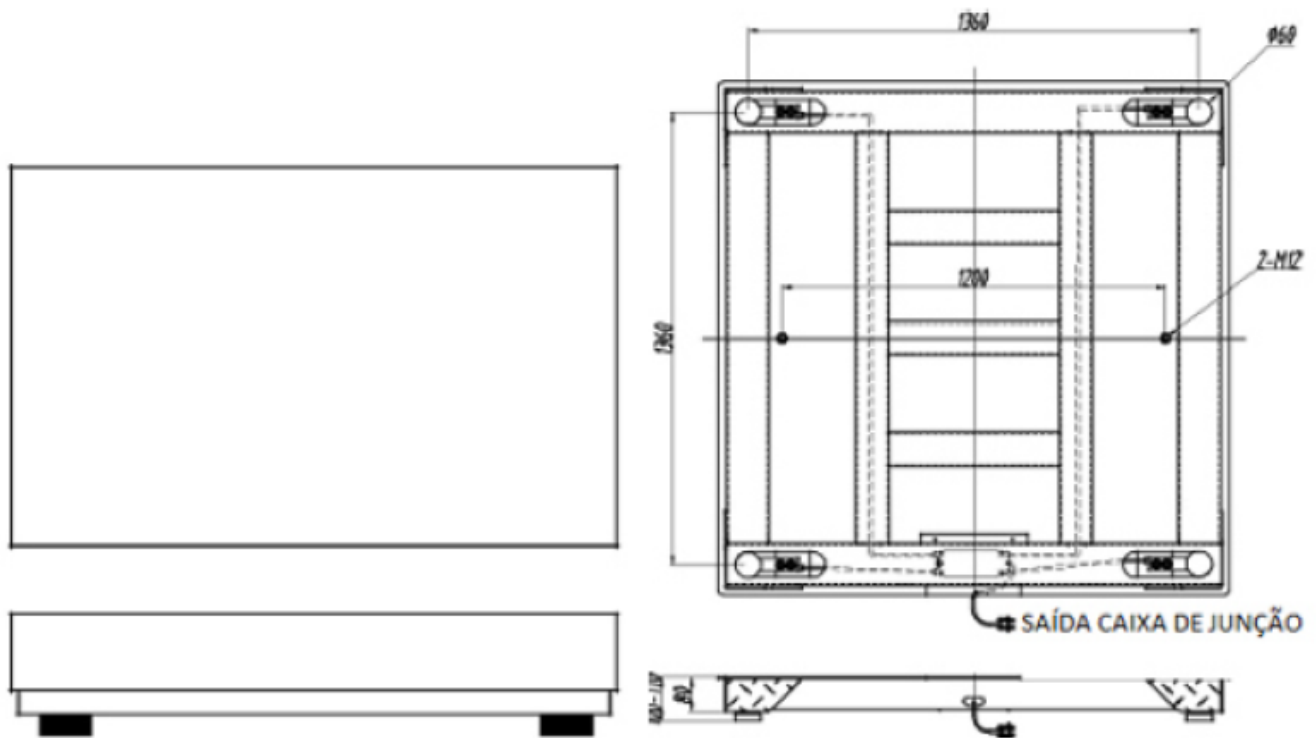


QUADRO ANEXO À PORTARIA INMETRO/DIMEL Nº 36, DE 6 DE FEVEREIRO DE 2019

**REQUERENTE:** IMATEB - INSTITUTO DE METROLOGIA E ASSISTÊNCIA TÉCNICA DE BALANÇAS LTDA.

PERSPECTIVAS DO MODELO BSW COM OPCIONAIS DE RODAS, COLUNA E GRADE

ANEXO 1



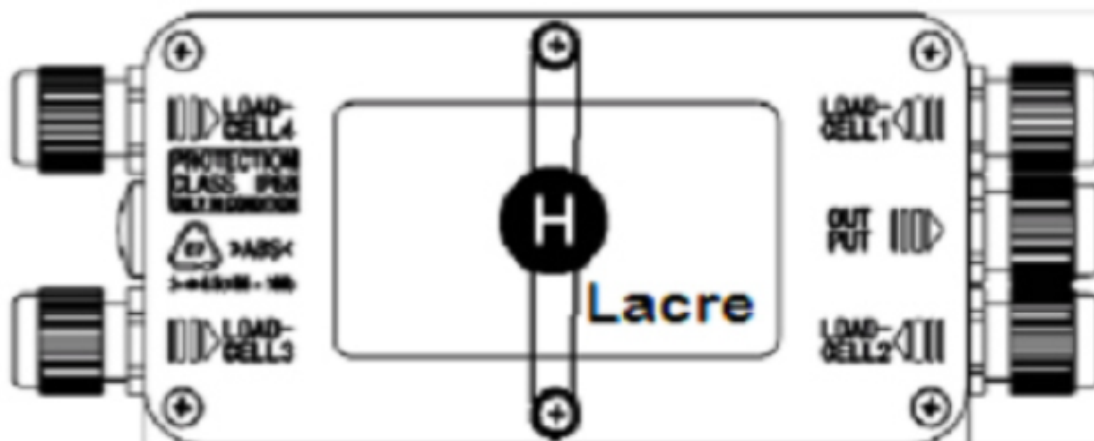
QUADRO ANEXO À PORTARIA INMETRO/DIMEL Nº 36, DE 6 DE FEVEREIRO DE 2019



REQUERENTE: IMATEB - INSTITUTO DE METROLOGIA E ASSISTÊNCIA TÉCNICA DE BALANÇAS LTDA.

VISTAS LATERAL, SUPERIOR E INFERIOR

ANEXO 2



QUADRO ANEXO À PORTARIA INMETRO/DIMEL Nº 36, DE 6 DE FEVEREIRO DE 2019



REQUERENTE: IMATEB - INSTITUTO DE METROLOGIA E ASSISTÊNCIA TÉCNICA DE BALANÇAS LTDA.

CAIXA DE JUNÇÃO E PLANO DE SELAGEM

ANEXO 3

Imateb Instituto de Metrologia e Ass. Téc. de Balanças Ltda.
Rua João Torquato, 84 - Bonsucesso - RJ - Tel: (21) 2561-9953

Modelo:

Classe: **III**

Série:

Ano Fabricação:

Max.:

Min.:

e=d =

Temperatura:

Portaria Inmetro/Dimel nº

QUADRO ANEXO À PORTARIA INMETRO/DIMEL Nº 36, DE 6 DE FEVEREIRO DE 2019



REQUERENTE: IMATEB - INSTITUTO DE METROLOGIA E ASSISTÊNCIA TÉCNICA DE BALANÇAS LTDA.

PLACA DE IDENTIFICAÇÃO

ANEXO 4