



Serviço Público Federal

MINISTÉRIO DA ECONOMIA  
INSTITUTO NACIONAL DE METROLOGIA, QUALIDADE E TECNOLOGIA - INMETRO

Portaria Inmetro/Dimel nº 275, de 17 de dezembro de 2019.

O DIRETOR DE METROLOGIA LEGAL DO INSTITUTO NACIONAL DE METROLOGIA, QUALIDADE E TECNOLOGIA - INMETRO, no exercício da delegação de competência outorgada pelo Senhor Presidente do Inmetro, por meio da Portaria nº 257, de 12 de novembro de 1991, conferindo-lhe as atribuições dispostas no subitem 4.1, alínea "b", da regulamentação metrológica aprovada pela Resolução nº 8, de 22 de dezembro de 2016, do Conmetro;

De acordo com o Regulamento Técnico Metrológico para instrumentos de etilômetro, aprovado pela Portaria Inmetro nº 006/2002, com alterações introduzidas pela Portaria Inmetro nº 202/2010;

E considerando os elementos constantes no processo SEI nº 0052600.100414/2017-29 e do sistema orquestra nº 820359, resolve:

Art. 1º Aprovar o modelo Saf'IR Evolution de etilômetro, portátil, marca ACS Corp, utilizados para fins probatórios no âmbito da fiscalização de trânsito, para a determinação da concentração de etanol no ar expirado, pelos condutores de veículos e condições de aprovação a seguir especificadas:

#### 1 REQUERENTE

Nome: ALCOLOCK BR LTDA

Endereço: Rua Dom Jose de Barros, 177 - 6º Andar, Conj. 602, Sala 08, Vila Buarque, São Paulo - SP

CEP: 01.038-100

CNPJ: 14.869.285/001-06

#### 2 FABRICANTE

Nome: Alcohol Countermeasure Systems Corp

Endereço: 60 International, Boulevard, Toronto, Ontário M9W 6J2, Canadá

#### 3 IDENTIFICAÇÃO DO MODELO

Instrumento de medição: etilômetro portátil

País de origem: Canadá

Marca: ACS Corp

Modelo: Saf'IR Evolution

Tipo de sensor: infravermelho

#### 4 CARACTERÍSTICAS METROLÓGICAS

O modelo a que se refere a presente portaria possui as seguintes características:

- a) Princípio de medição: sensor infravermelho;
- b) Intervalo de medição e unidade de medida: 0,00 mg/L a 3,00 mg/L;
- c) Resolução: 0,01 mg/L.

## 5 DESCRIÇÃO FUNCIONAL

5.1 Instrumento eletrônico digital destinado a medir a concentração de etanol no ar pulmonar profundo. O princípio de medição envolve absorção pelas moléculas de etanol de radiação emitida na região do infravermelho, em determinado comprimento de onda do espectro eletromagnético e gerada por transmissor. A intensidade da absorção é captada por sensor e é diretamente proporcional a existência de etanol no ar expirado.

5.2 O bocal é descartável, constituído de plástico atóxico, dotado de restritor e sem componentes internos móveis.

5.3 Dispositivo registrador: os resultados de medição são transmitidos através de conexão por bluetooth. O papel utilizado no dispositivo não possui unidade de medida pré-impressa.

5.4 Porta de comunicação: entrada USB/RS 232 destinada a transferência de dados e caracterizada no desenho do anexo 3.

5.5 Conector de carga: localizado na parte inferior, destinado a recarga de bateria interna recarregável na rede elétrica ou em veículo automotor, caracterizada no desenho do anexo 3. Em modo carga medições são possíveis.

5.6 Tempo de aquecimento: 1 min a 5 min.

## 6 CONDIÇÕES PARTICULARES DE CONSTRUÇÃO, INSTALAÇÃO, UTILIZAÇÃO E RESTRIÇÕES

6.1 Marcas de verificação: serão apostas nos instrumentos aprovados conforme indicação no desenho do anexo 3, da presente portaria.

6.2 Marca de inventário: será aposta conforme indicação no desenho do anexo 2, da presente portaria.

6.3 Configuração do etilômetro: o instrumento deve ser configurado para exibir resultados com 3 (três) casas decimais mediante inserção de senha alfanumérica. As orientações estão descritas em norma complementar.

6.3.1 A configuração deve ser utilizada somente em operações de ajuste e reparo do etilômetro e atividades de controle metrológico legal.

6.3.2 Outros métodos distintos do mencionado em 6.3 para configurar o etilômetro somente poderão ser implementados após análise e autorização do Inmetro.

6.3.3 Os ensaios metrológicos com gás úmido e seco devem ser executados utilizando fluxo de até 6 L/min. Fator de correlação para execução de ensaios empregando gás seco: não aplicável.

6.4 O etilômetro deve ser comercializado e utilizado de forma que as marcações, mencionadas em 6.1 e 6.2, e as inscrições, relacionadas nos anexos 1 e 4, estejam visíveis e legíveis, conforme estabelecido no subitem 6.1.1 do regulamento técnico metrológico.

6.5 As condições de aprovação são aplicáveis somente a medição em modo automático, no qual a coleta de amostra é realizada no ar pulmonar profundo, sem interferência do operador e com bocal. Não se aplicam ao recurso de coleta de amostra passiva, no qual não há necessidade de o condutor fornecer amostra de ar pulmonar profundo, e de detecção de álcool na boca.

## 7 ANEXOS

Anexo 1 – Vista frontal.

Anexo 2 – Vistas das laterais, inferior e superior.

Anexo 3 – Vista posterior.

Anexo 4 – Inscrições.

Anexo 5 – Vistas do bocal.

Art. 2º - Esta portaria entrará em vigor na data de sua publicação no Diário Oficial da União.



DOCUMENTO ASSINADO ELETRONICAMENTE COM FUNDAMENTO NO ART. 6º, § 1º, DO [DECRETO Nº 8.539, DE 8 DE OUTUBRO DE 2015](#) EM 18/12/2019, ÀS 15:54, CONFORME HORÁRIO OFICIAL DE BRASÍLIA, POR


MAURICIO SANTOS CONDESSA

Diretor da Diretoria de Metrologia Legal, Substituto(a)

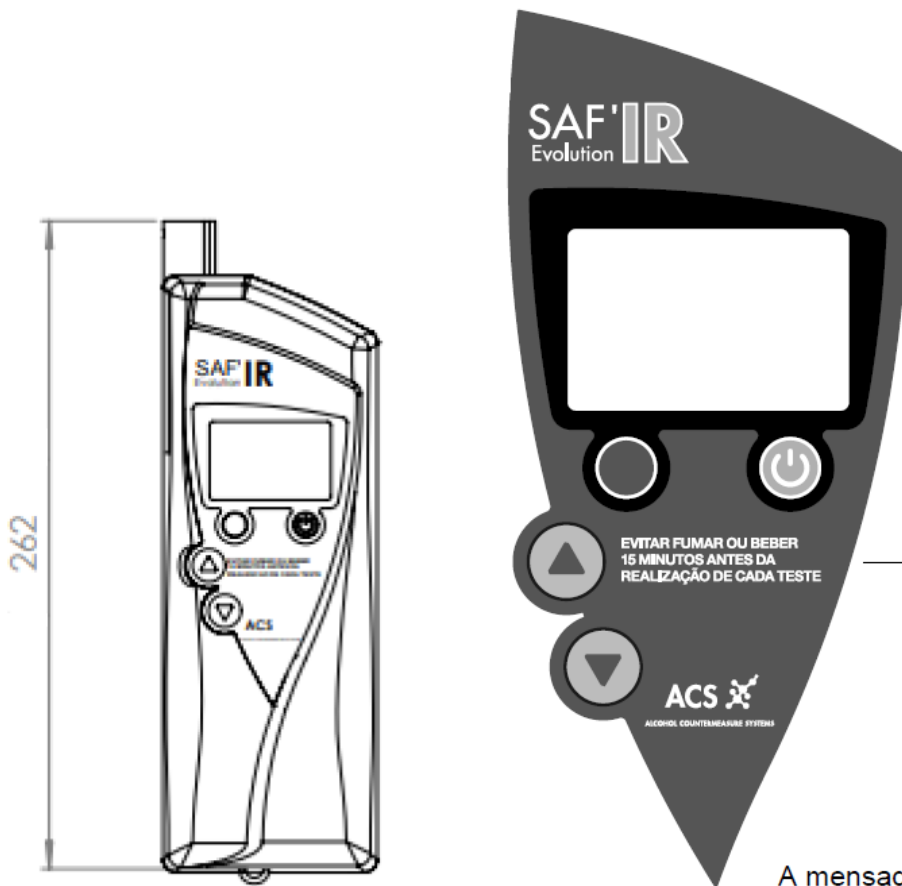
A autenticidade deste documento pode ser conferida no site <https://sei.inmetro.gov.br/autenticidade>.

informando o código verificador **0581919**  
e o código CRC **1500F5E3**.



	<p>Diretoria de Metrologia Legal – Dimel Divisão de Controle Legal de Instrumentos de Medição – Dicol Endereço: Av. Nossa Senhora das Graças, 50 – Xerém – Duque de Caxias – RJ – CEP: 25250-020 Telefone: (21) 2679-9150 – e-mail: <a href="mailto:dicol@inmetro.gov.br">dicol@inmetro.gov.br</a></p>
---	--

## ANEXOS À PORTARIA INMETRO/DIMEL Nº 275, DE 17 DE DEZEMBRO DE 2019.



A mensagem localizada na parte frontal do aparelho faz referências às exigências regulamentares para os usuários

Cotas em: mm

**QUADRO ANEXO À PORTARIA INMETRO/DIMEL Nº 275, DE 17 DE DEZEMBRO DE 2019.**

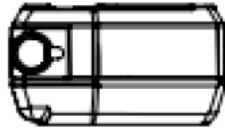


**REQUERENTE:** ALCOLOCK BR LTDA.

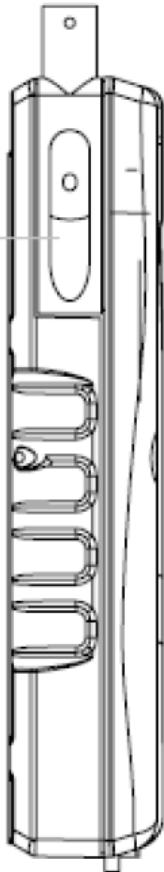
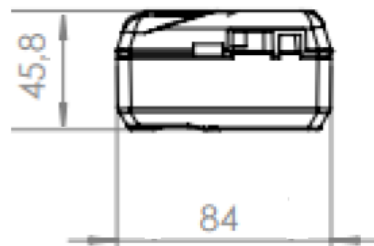
VISTA FRONTAL  
MODELO SAF'IR EVOLUTION

**ANEXO 1**

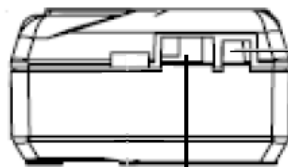
Encaixe do bocal e saída do ar soprado



Área para fixação da marca de inventário



Conexão do carregador da bateria



USB - RS232

Cotas em: mm

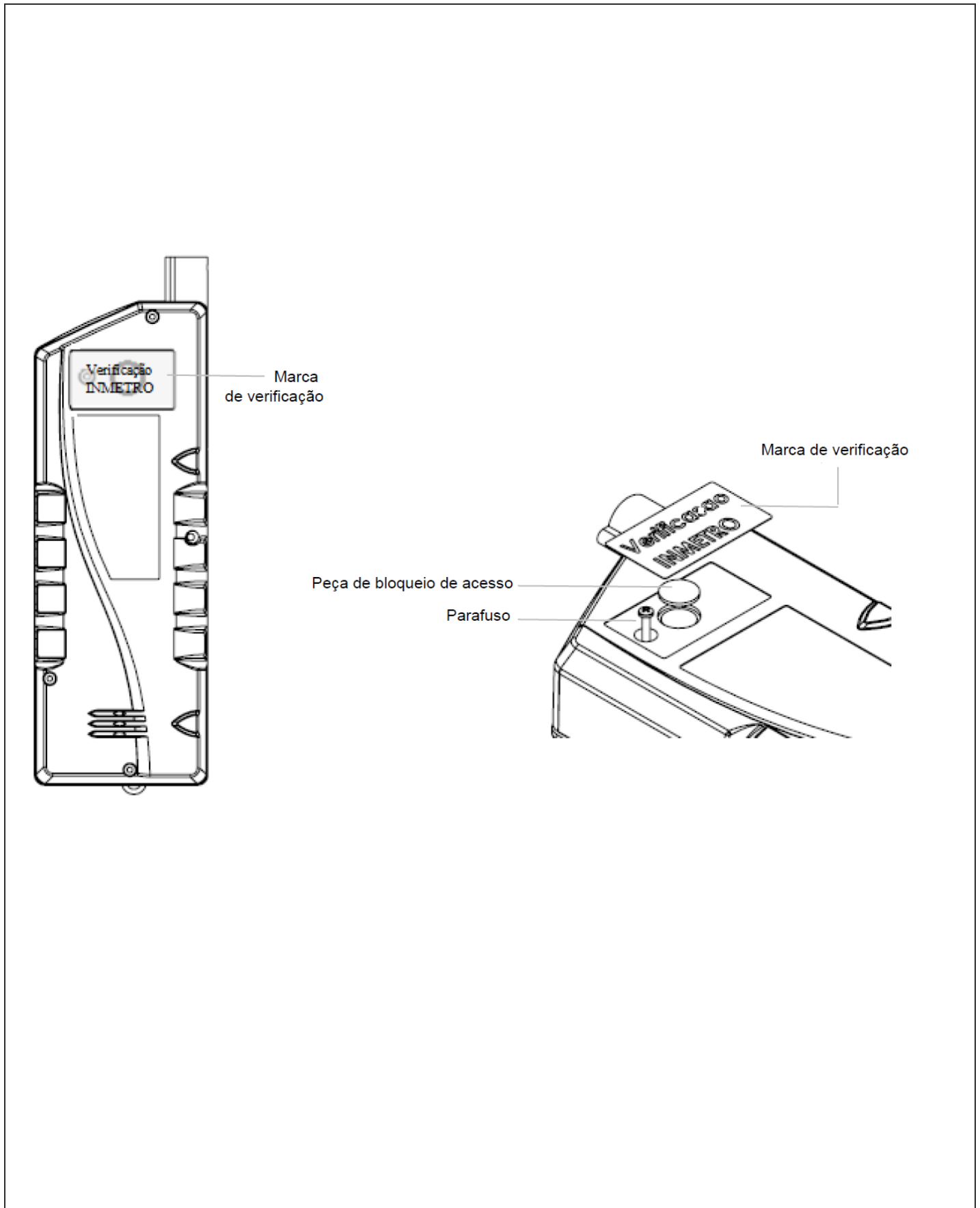
**QUADRO ANEXO À PORTARIA INMETRO/DIMEL Nº 275, DE 17 DE DEZEMBRO DE 2019.**



**REQUERENTE:** ALCOLOCK BR LTDA.

VISTAS DAS LATERAIS, INFERIOR E SUPERIOR  
MODELO SAF'IR EVOLUTION

**ANEXO 2**



**QUADRO ANEXO À PORTARIA INMETRO/DIMEL Nº 275, DE 17 DE DEZEMBRO DE 2019.**



**REQUERENTE:** ALCOLOCK BR LTDA.

VISTA POSTERIOR  
MODELO SAF'IR EVOLUTION

**ANEXO 3**



Área transparente com plástico protetor sob o qual o ano de fabricação é indicado

Área transparente com plástico protetor sob o qual o número de série é fixado

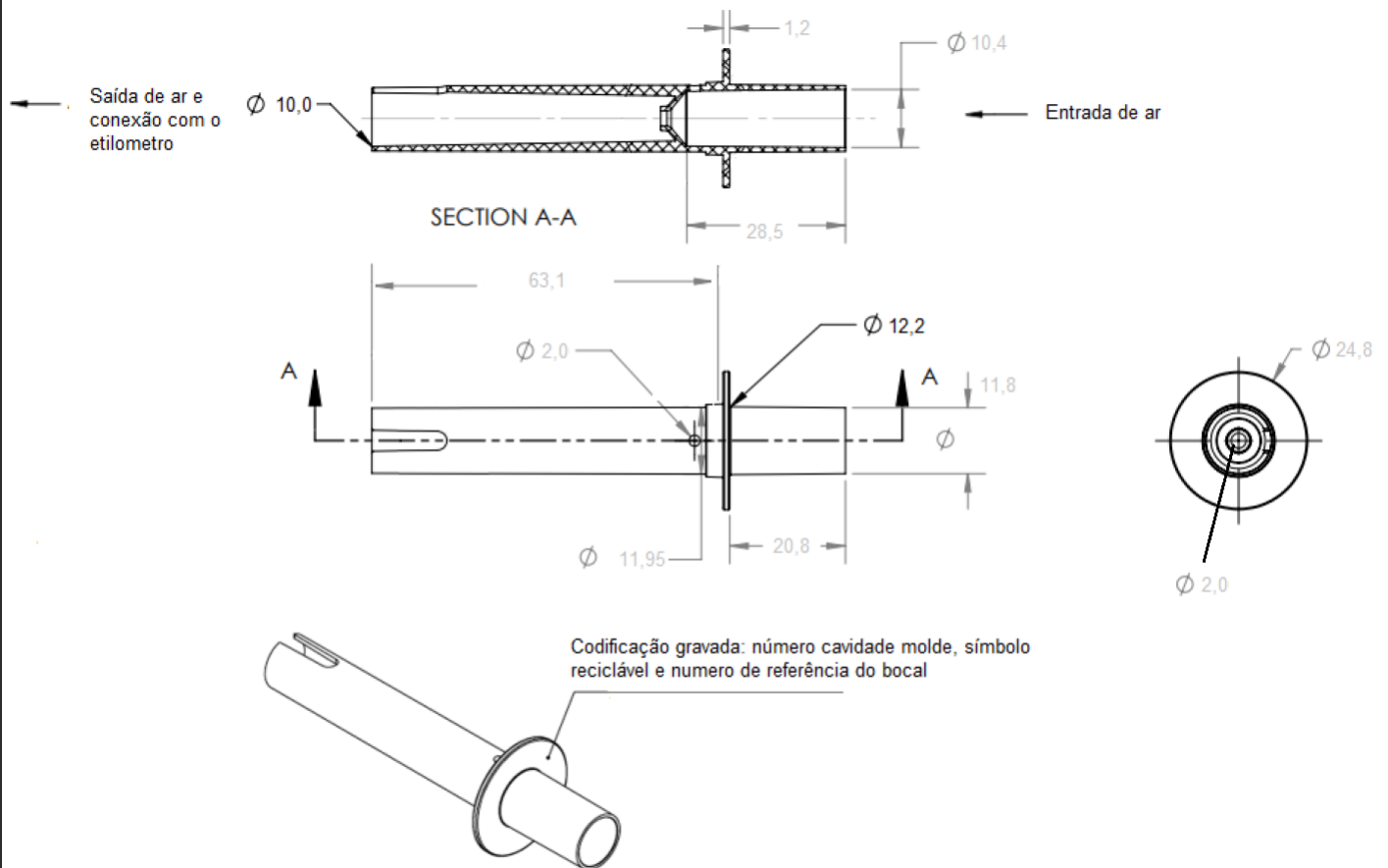
**QUADRO ANEXO À PORTARIA INMETRO/DIMEL Nº 275, DE 17 DE DEZEMBRO DE 2019.**



**REQUERENTE:** ALCOLOCK BR LTDA.

INSCRIÇÕES  
 MODELO SAF'IR EVOLUTION

**ANEXO 4**



Cotas em: mm

**QUADRO ANEXO À PORTARIA INMETRO/DIMEL Nº 275, DE 17 DE DEZEMBRO DE 2019.****REQUERENTE:** ALCOLOCK BR LTDA.VISTAS DO BOCAL  
MODELO SAF'IR EVOLUTION**ANEXO 5**



Apresentação de Portaria do Inmetro - Rev.04 - Publicado Out/2011 - Responsabilidade: Profe - Referência NIG-Profe-001