



Serviço Público Federal

MINISTÉRIO DA ECONOMIA  
INSTITUTO NACIONAL DE METROLOGIA, QUALIDADE E TECNOLOGIA - INMETRO

Portaria Inmetro/Dimel nº 273, de 11 de dezembro de 2019.

O DIRETOR DE METROLOGIA LEGAL DO INSTITUTO NACIONAL DE METROLOGIA, QUALIDADE E TECNOLOGIA (INMETRO), no exercício da delegação de competência outorgada pelo Senhor Presidente do Inmetro, por meio da Portaria nº 257, de 12 de novembro de 1991, conferindo-lhe as atribuições dispostas no subitem 4.1, alínea "b", da regulamentação metrológica aprovada pela Resolução nº 8, de 22 de dezembro de 2016, do Conmetro;

De acordo com o Regulamento Técnico Metrológico para medidores de velocidade de veículos automotores, aprovado pela Portaria Inmetro nº 544/2014;

E considerando os elementos constantes no processo Inmetro nº 0052600.104240/2017-73 e do sistema Orquestra nº 1097426, resolve:

Art. 1º Aprovar o modelo LTI 20/20 Trucam II, de medidor de velocidade de veículos automotores, marca Laser Technology, e condições de aprovação a seguir especificadas:

#### 1 REQUERENTE/FABRICANTE

Nome: LT Comercial Ltda.

Endereço: Rua Priscila Pedroso de Melo Ferreira, 498 - Distrito industrial - Araçoiaba da Serra -SP

CEP: 18.190-000

CNPJ: 04.463.885/0001-16

#### 2 IDENTIFICAÇÃO DO MODELO

Instrumento de medição: medidor de velocidade de veículos automotores

País de origem: Brasil

Marca: Laser Technology

Modelo: LTI 20/20 Trucam II

#### 3 CARACTERÍSTICAS METROLÓGICAS

O modelo a que se refere a presente portaria possui as seguintes características:

- a) Intervalo de medição: 1 a 320 km/h;
- b) Resolução: 1 km/h;
- c) Faixa de tensão de alimentação: 6, 6VCC a 9VCC.

#### 4 DESCRIÇÃO FUNCIONAL

Instrumento para medição e registro da velocidade de veículos automotores, com princípio de funcionamento ótico (Laser), podendo ser utilizado de forma estática ou portátil. Constituído basicamente pelos dispositivos de: detecção e medição, processamento, armazenamento e registro.

- a) Dispositivo de detecção e medição: constituído por sensor ótico capaz de monitorar até 03 faixas de trânsito. O modelo possui a capacidade de medir a velocidade de veículos automotores na aproximação e no afastamento.
- b) Dispositivo de processamento: constituído por hardware e software capazes de processar as informações oriundas do dispositivo de detecção e medição, assim como controlar as demais funções do instrumento.

c) Dispositivo de armazenamento: constituído por memória interna e memória removível (SD Card) capaz de armazenar os registros criptografados das medições realizadas.

d) Dispositivo de registro: constituído por câmera digital, com enquadramento dianteiro e/ou traseiro dos veículos, e iluminador auxiliar.

## 5 SOFTWARE

a) Valores do Hash do pacote final

(sha256):=171e8a3f138c7ccd2608dceb483bef8d1e316b82328552afc6a35f0dd880536e

b) Versão do software aprovado: VERSAO\_4.7.51

c) Versão do arquivo .iso: Trucam2\_v4\_7\_51\_br

d) Valor do Hash do arquivo .iso: dab906955ff2ba699b14dba0cd39a28000f63dedf54b471d2a8ca4fffeb9deb1

## 6 ANEXOS

Anexo 1 – Vista lateral do modelo e selagem principal.

Anexo 2 – Vista frontal do modelo.

Anexo 3 – Vista traseira do modelo.

Anexo 4 – Instalação estática.

Anexo 5 – Instalação portátil.

Anexo 6 – Registro fotográfico.

Anexo 7 – Modelo instalado em gabinete protetor.

Art. 2º - Esta portaria entrará em vigor na data de sua publicação no Diário Oficial da União.



DOCUMENTO ASSINADO ELETRONICAMENTE COM FUNDAMENTO NO ART. 6º, § 1º, DO [DECRETO Nº 8.539, DE 8 DE OUTUBRO DE 2015](#) EM 13/12/2019, ÀS 08:23, CONFORME HORÁRIO OFICIAL DE BRASÍLIA, POR

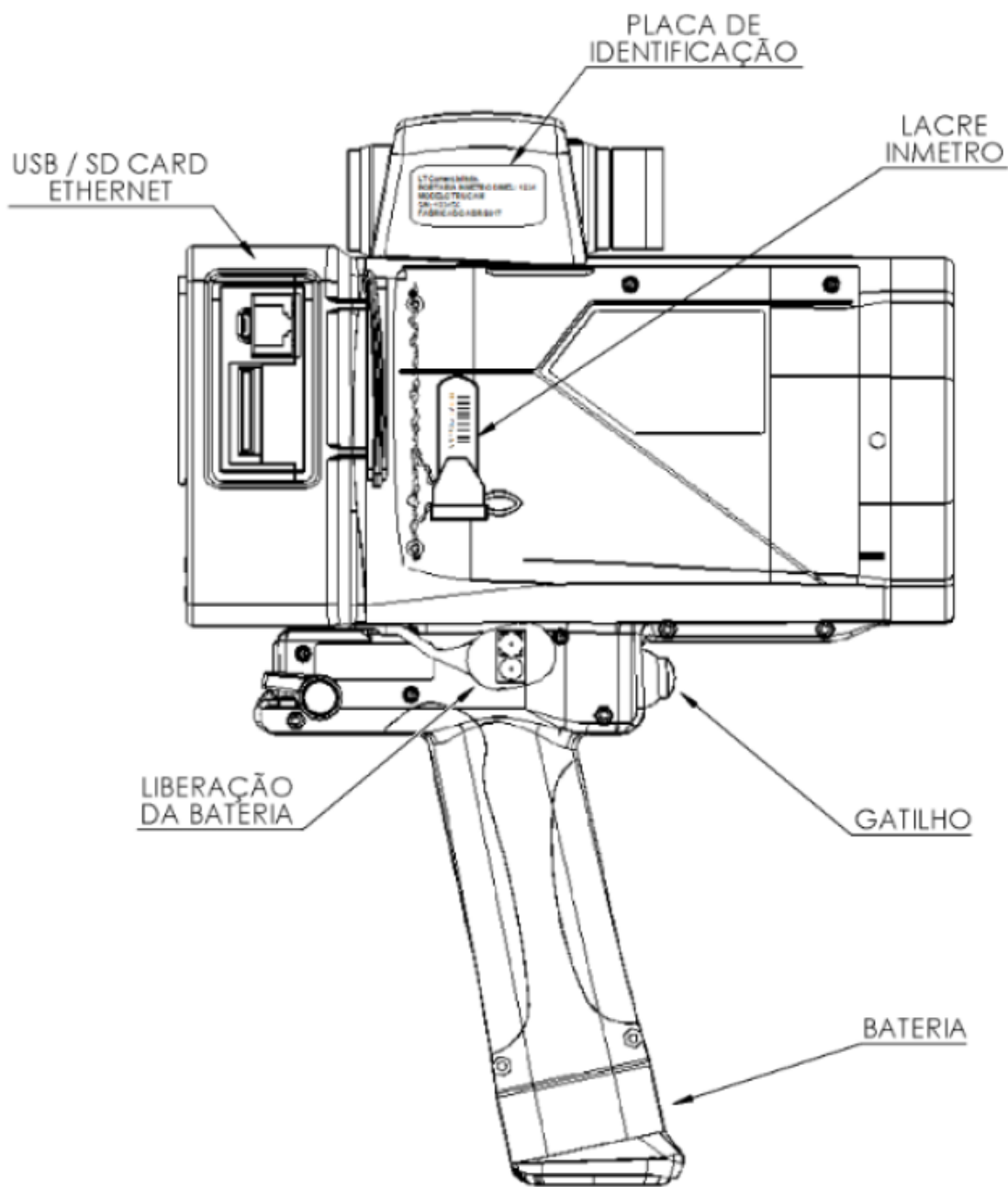
**MARCOS TREVISAN VASCONCELLOS**  
Diretor da Diretoria de Metrologia Legal

A autenticidade deste documento pode ser conferida no site <https://sei.inmetro.gov.br/autenticidade>, informando o código verificador **0576583** e o código CRC **AFC95696**.



Diretoria de Metrologia Legal – Dimel  
Divisão de Controle Legal de Instrumentos de Medição – Dicol  
Endereço: Av. Nossa Senhora das Graças, 50 – Xerém – Duque de Caxias – RJ – CEP: 25250-020  
Telefone: (21) 2679-9150 – e-mail: [dicol@inmetro.gov.br](mailto:dicol@inmetro.gov.br)

## ANEXOS À PORTARIA INMETRO/DIMEL Nº 273, DE 11 DE DEZEMBRO DE 2019.



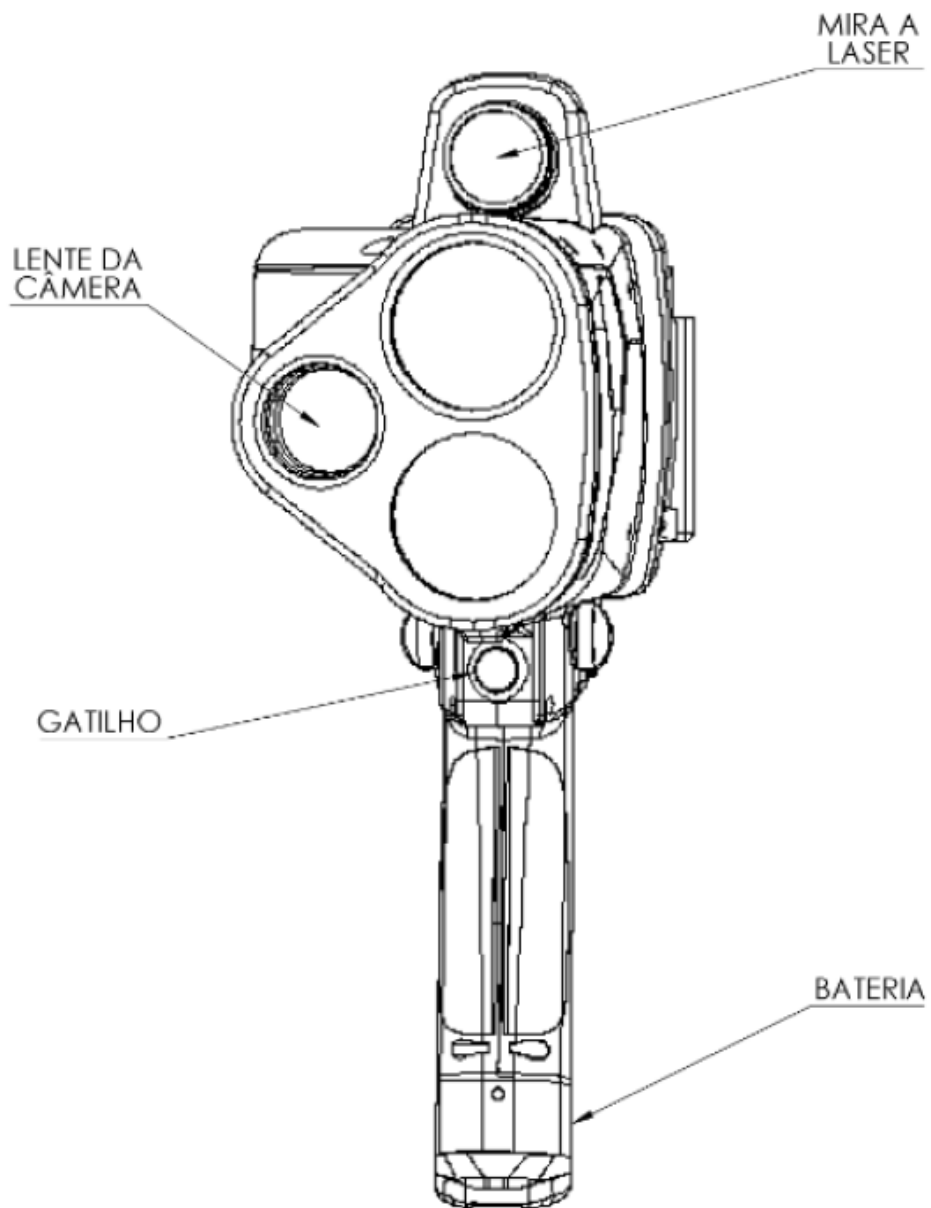
## QUADRO ANEXO À PORTARIA INMETRO/DIMEL Nº 273, de 11 de dezembro de 2019.



REQUERENTE: LT COMERCIAL LTDA.

VISTA LATERAL DO MODELO E SELAGEM PRINCIPAL

ANEXO 1



Cotas em: mm

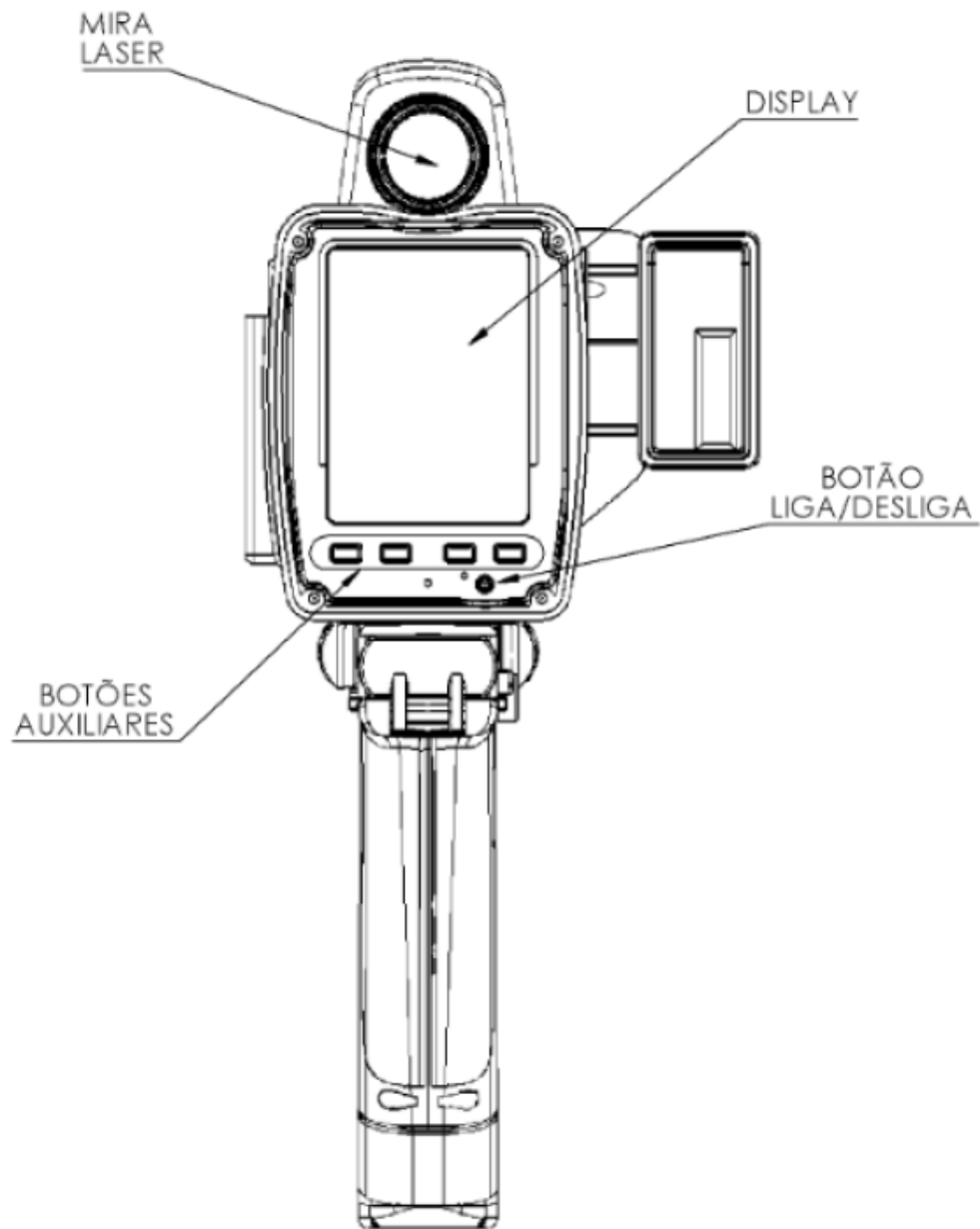
QUADRO ANEXO À PORTARIA INMETRO/DIMEL Nº 273, de 11 de dezembro de 2019.



REQUERENTE: LT COMERCIAL LTDA.

VISTA FRONTAL DO MODELO

ANEXO 2



Cotas em: mm

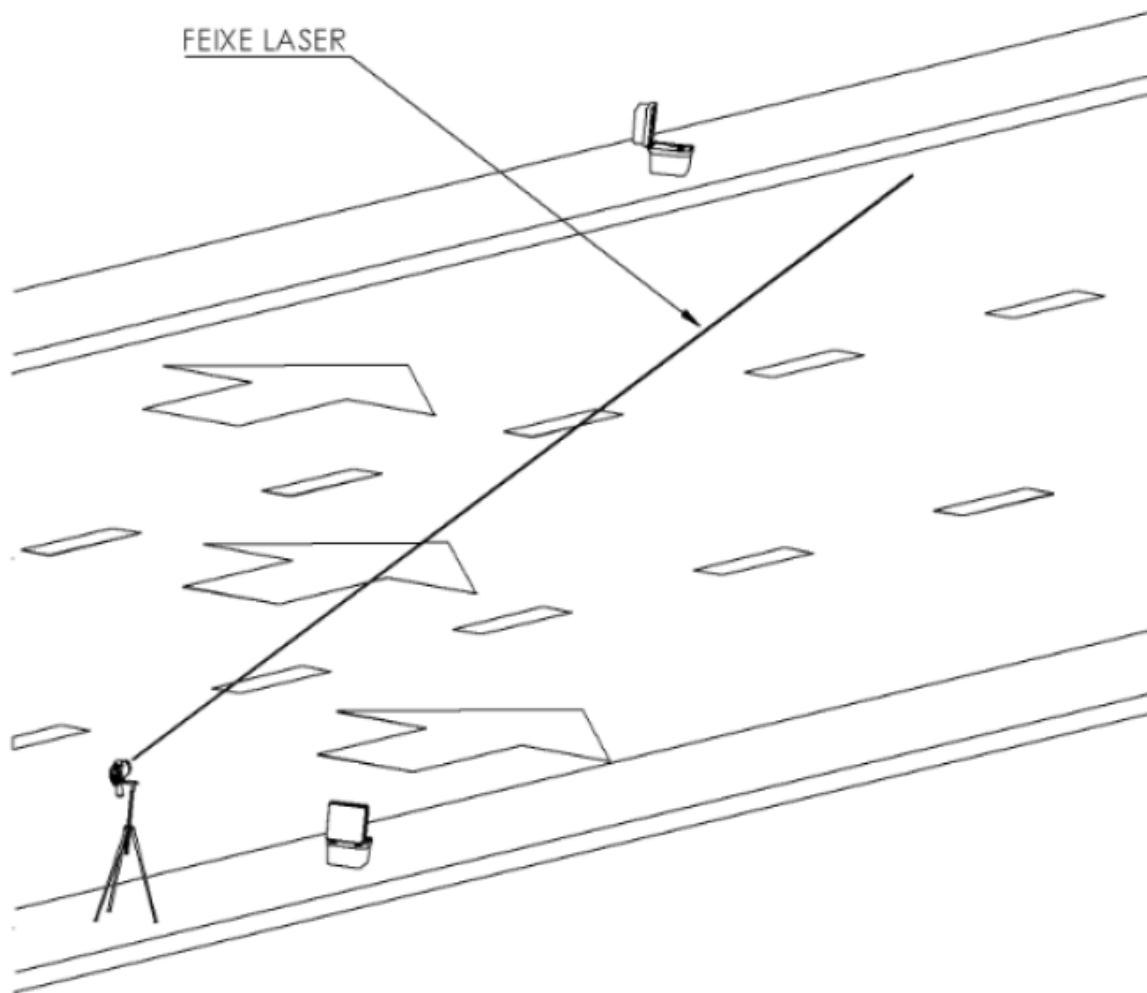
**QUADRO ANEXO À PORTARIA INMETRO/DIMEL Nº 273, de 11 de dezembro de 2019.**



**REQUERENTE:** LT COMERCIAL LTDA.

VISTA TRASEIRA DO MODELO

**ANEXO 3**



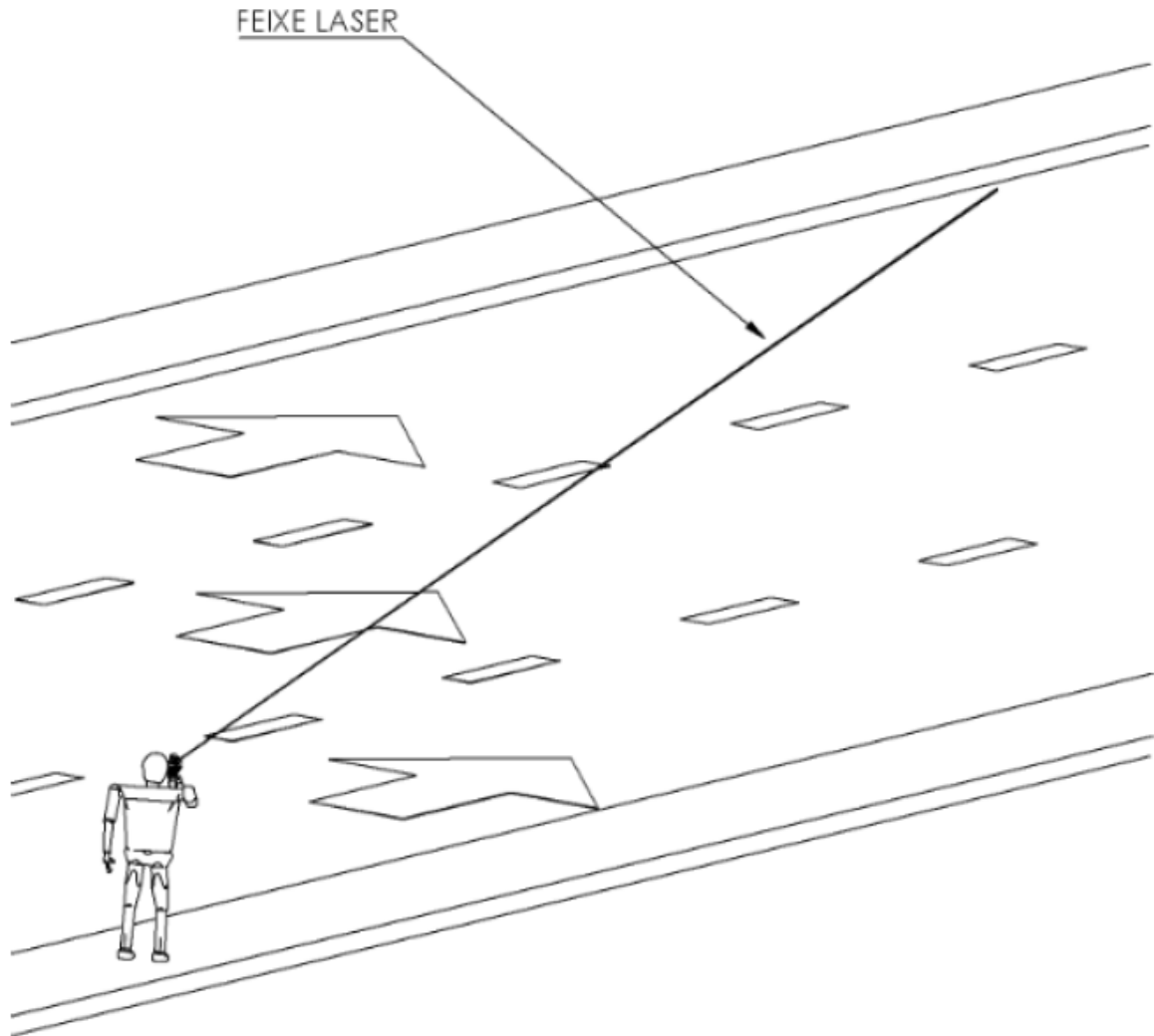
**QUADRO ANEXO À PORTARIA INMETRO/DIMEL Nº 273, de 11 de dezembro de 2019.**



**REQUERENTE: LT COMERCIAL LTDA.**

**INSTALAÇÃO ESTÁTICA**

**ANEXO 4**



**QUADRO ANEXO À PORTARIA INMETRO/DIMEL Nº 273, de 11 de dezembro de 2019.**



**REQUERENTE: LT COMERCIAL LTDA.**

**INSTALAÇÃO PORTÁTIL**

**ANEXO 5**

Núm. Imagem:3808      Data:20/05/2013      15 h 46 min 35 s.      Local: S Tucson Way

Agente: 1234      Vel. Máxima: 30 km/h      Vel. Medida: -70 km/h      Distância: 94.6 m

1369064795\_10000\_0520\_154635.jmf      Número de Série: TC000001      v1.12



## IMAGEM DO VEICULO

QUADRO ANEXO À PORTARIA INMETRO/DIMEL Nº 273, de 11 de dezembro de 2019.

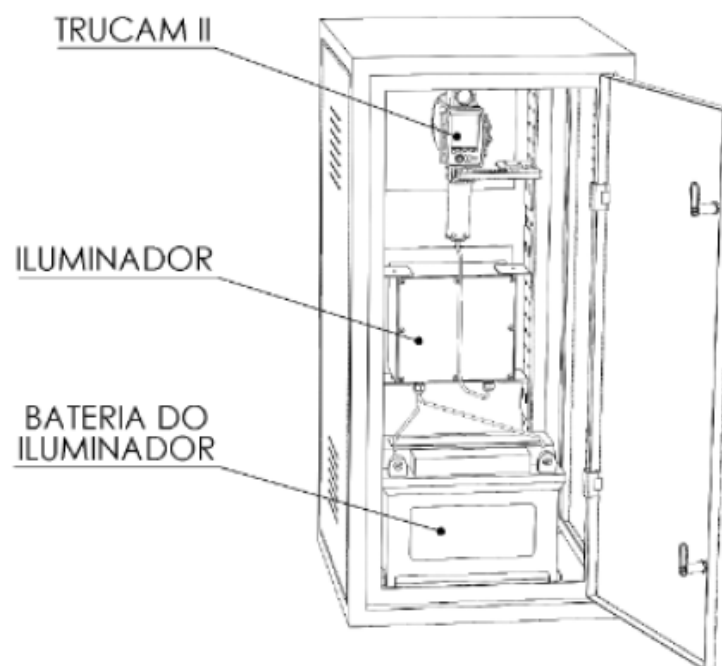


REQUERENTE: LT COMERCIAL LTDA.

REGISTRO FOTOGRÁFICO

ANEXO 6





Nota: O modelo quando instalado no gabinete protetor opera de forma estática.

**QUADRO ANEXO À PORTARIA INMETRO/DIMEL Nº 273, de 11 de dezembro de 2019.**



**REQUERENTE:** LT COMERCIAL LTDA.

MODELO INSTALADO EM GABINETE PROTETOR

**ANEXO 7**