



Serviço Público Federal

MINISTÉRIO DA ECONOMIA  
INSTITUTO NACIONAL DE METROLOGIA, QUALIDADE E TECNOLOGIA - INMETRO

Portaria Inmetro/Dimel nº 271, de 10 de dezembro de 2019.

O DIRETOR DE METROLOGIA LEGAL DO INSTITUTO NACIONAL DE METROLOGIA, QUALIDADE E TECNOLOGIA - INMETRO, no exercício da delegação de competência outorgada pelo Senhor Presidente do Inmetro, por meio da Portaria Inmetro nº 257, de 12 de novembro de 1991, conferindo-lhe as atribuições dispostas no subitem 4.1, alínea "b", da regulamentação metrológica aprovada pela Resolução nº 8, de 22 de dezembro de 2016, do Conmetro;

De acordo com o Regulamento Técnico Metrológico para instrumentos de pesagem não automáticos, aprovado pela Portaria Inmetro nº 236/1994;

E considerando os elementos constantes do processo Inmetro SEI nº 0052600.008174/2019-73 e do sistema Orquestra nº 1476222, resolve:

Art. 1º Aprovar a família de modelos BM 500, de instrumento de pesagem não automático, classe de exatidão, marca PRIX, e condições de aprovação a seguir especificadas:

#### 1 REQUERENTE

Nome: Toledo do Brasil Indústria de Balanças Ltda.

Endereço: Rua Manoel Cremonesi, 1 - Jardim Belita - São Bernardo do Campo - SP

CEP: 09851-900

CNPJ: 59.704.510/0001-92

#### 2 FABRICANTE

Nome: Toledo do Brasil Indústria de Balanças Ltda.

Endereço: Rua Manoel Cremonesi, 1 - Jardim Belita - São Bernardo do Campo - SP

CEP: 09851-900

CNPJ 59.704.510/0001-92

#### 3 IDENTIFICAÇÃO DO MODELO

Instrumento de medição: Instrumento de pesagem não automático (IPNA).

Marca: PRIX

Modelo: família de modelos BM 500

Classe de exatidão: III

País de Origem: Brasil

#### 4 CARACTERÍSTICAS METROLÓGICAS

A família de modelos a que se refere a presente portaria possuem as seguintes características:

Tabela 1 – Características Metrológicas

Modelo	BM 500/X
Classe de exatidão	III
Carga máxima (Max)	1 000 kg ≤ Max ≤ 12 500 kg
Carga mínima (Min)	20.e
Valor de divisão de verificação (e)	0,5 kg ≤ e ≤ 5 kg
Número de divisões de verificação (n)	n ≤ 5 000
Efeito do dispositivo de tara	100% da Max
Faixa de temperatura	0 °C / 40 °C

Parágrafo único: Na família de modelos BM 500/X, o "X" pode representar qualquer variável alfanumérica, desde que as características do modelo estejam de acordo com a portaria ora aprovada. (NR)

## 5 DESCRIÇÃO FUNCIONAL

Instrumento de pesagem de funcionamento não automático, de equilíbrio automático, eletrônico, digital, com as seguintes características construtivas:

- equilíbrio de carga: por meio de até duas células de carga;
- receptor de carga: suporte de garfos para empilhadeira em aço inoxidável;
- dispositivo indicador de modelo aprovado.

## 6 CONDIÇÕES PARTICULARES DE CONSTRUÇÃO, INSTALAÇÃO, UTILIZAÇÃO E RESTRIÇÕES

6.1 Tipo de alimentação elétrica: AC, conforme o memorial descritivo.

## 7 ANEXOS

Anexo 1 - Perspectiva do instrumento para pesagem em empilhadeira da família de modelos BM 500.

Anexo 2 - Vista do Instrumento para pesagem em empilhadeira da família de modelos BM 500, versão com cabo e versão sem cabo.

Anexo 3 – Placa de identificação da família de modelos BM 500.

Art. 2º Esta portaria entrará em vigor na data de sua publicação no Diário Oficial da União.



DOCUMENTO ASSINADO ELETRONICAMENTE COM FUNDAMENTO NO  
ART. 6º, § 1º, DO [DECRETO Nº 8.539, DE 8 DE OUTUBRO DE 2015](#) EM  
11/12/2019, ÀS 08:41, CONFORME HORÁRIO OFICIAL DE BRASÍLIA, POR

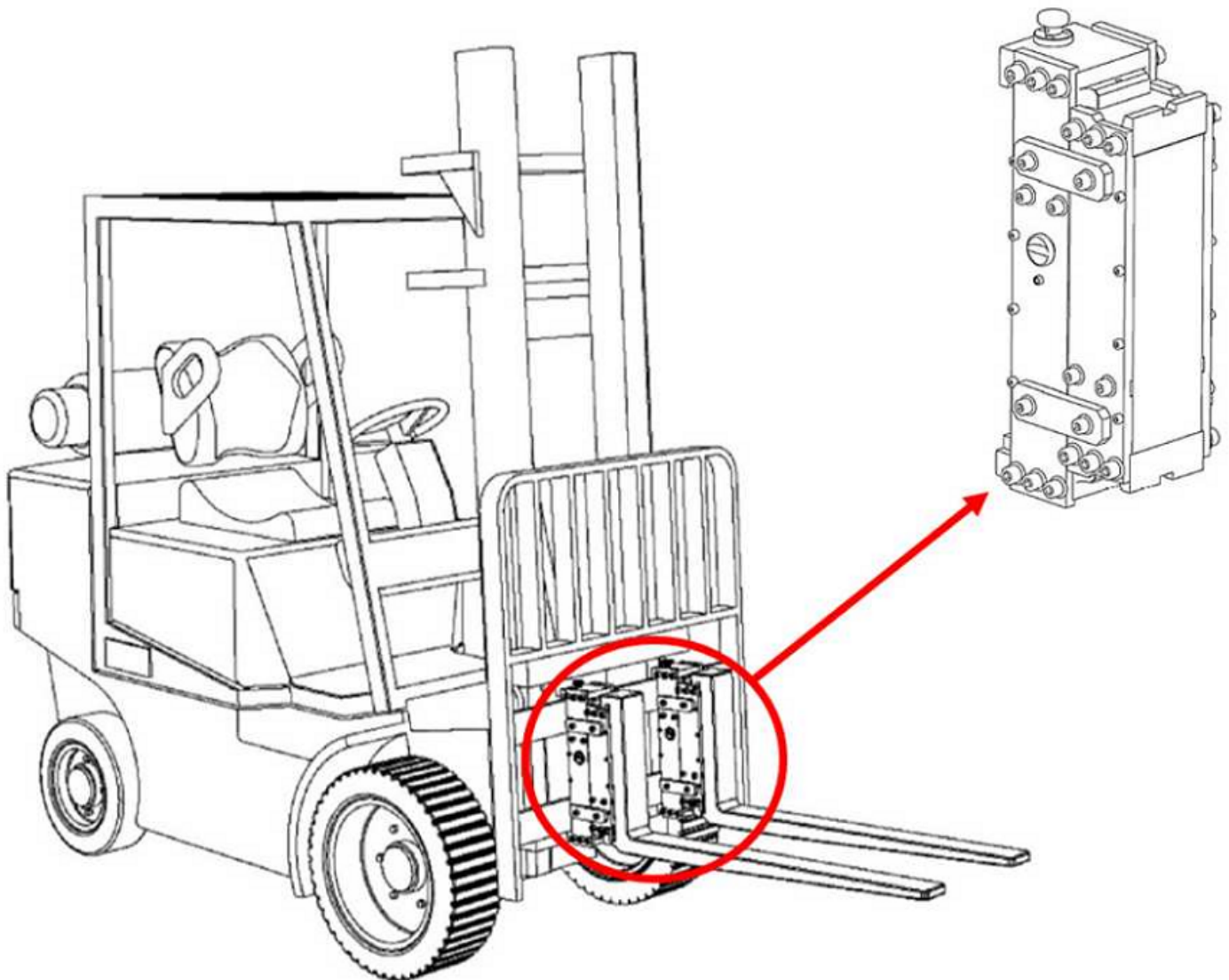
MARCOS TREVISAN VASCONCELLOS  
Diretor da Diretoria de Metrologia Legal

A autenticidade deste documento pode  
ser conferida no site  
<https://sei.inmetro.gov.br/autenticidade>,  
informando o código verificador **0575849**  
e o código CRC **AD2CF24C**.



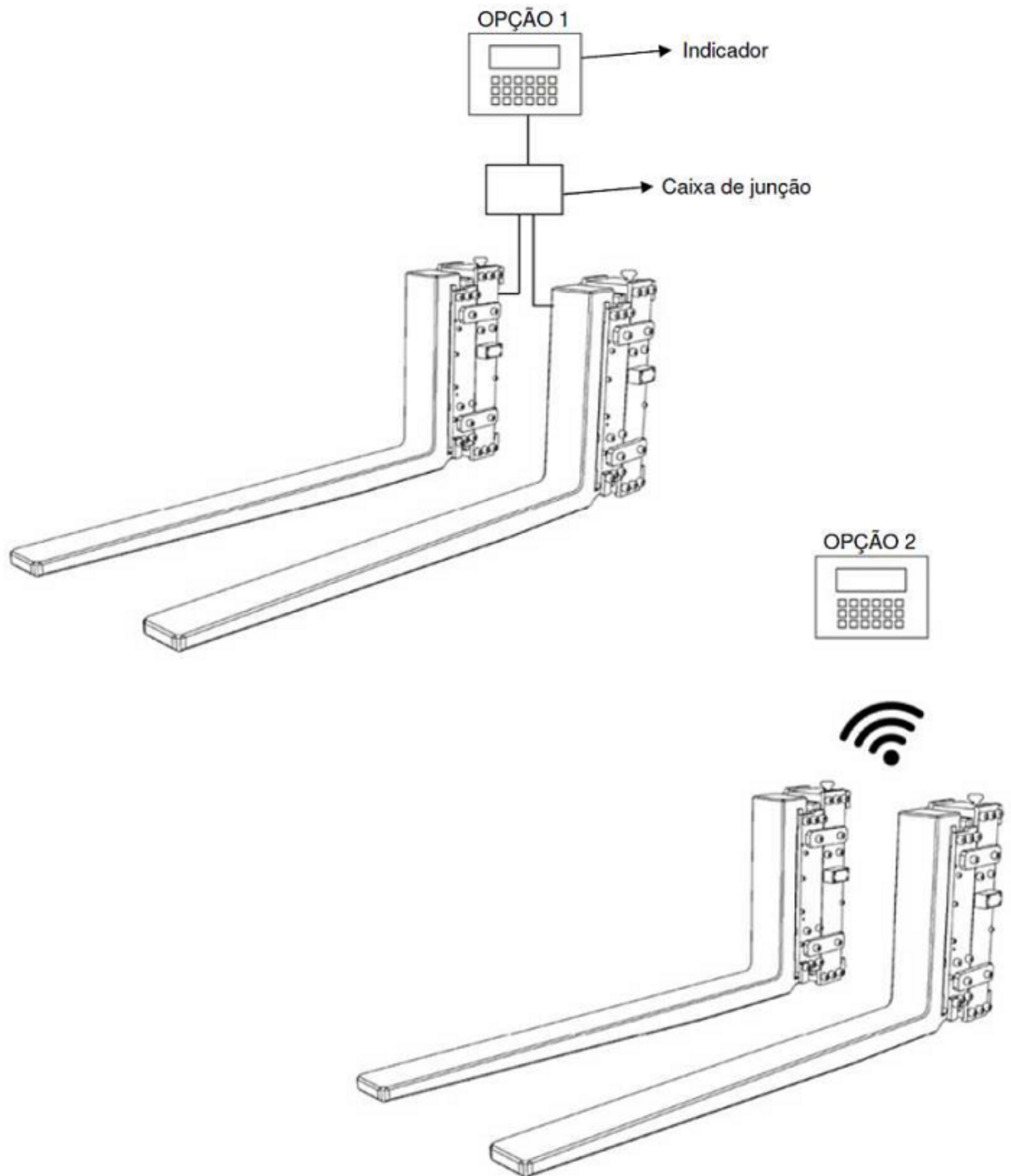


Diretoria de Metrologia Legal – Dimel  
Divisão de Controle Legal de Instrumentos de Medição – Dicol  
Endereço: Av. Nossa Senhora das Graças, 50 – Xerém – Duque de Caxias – RJ – CEP: 25250-020  
Telefone: (21) 2679-9150 – e-mail: dicol@inmetro.gov.br

**ANEXOS À PORTARIA INMETRO/DIMEL Nº 271, DE 10 DE DEZEMBRO DE 2019.****QUADRO ANEXO À PORTARIA INMETRO/DIMEL Nº 271, DE 10 DE DEZEMBRO DE 2019.****REQUERENTE: TOLEDO DO BRASIL INDÚSTRIA DE BALANÇAS LTDA.**

PERSPECTIVA DO INSTRUMENTO PARA PESAGEM EM EMPILHADEIRA DA FAMÍLIA DE MODELOS BM 500.

**ANEXO 1**



**QUADRO ANEXO À PORTARIA INMETRO/DIMEL Nº 271, DE 10 DE DEZEMBRO DE 2019.**



**REQUERENTE:** TOLEDO DO BRASIL INDÚSTRIA DE BALANÇAS LTDA.

VISTA DO INSTRUMENTO PARA PESAGEM EM EMPILHADEIRA DA FAMÍLIA DE MODELOS BM 500, VERSÃO COM CABO E VERSÃO SEM CABO.

**ANEXO 2**

<b>TOLEDO DO BRASIL INDÚSTRIA DE BALANÇAS LTDA</b>			
Rua Manoel Cremonesi , 1 - SBC - Brasil Indústria Brasileira			
CNPJ: 59.704.510/0001 - 92 CREA : 0100880 www.toledobrasil.com.br			
<b>Modelo : BM500</b>		<b>Mês / Ano :</b>	<b>Temperatura :</b>
<b>Série :</b>	<b>Consumo :</b>		<b>Port. Inmetro/Dimel nº</b>
<b>Max=</b>	<b>Min=</b>	<b>e=d=</b>	

**QUADRO ANEXO À PORTARIA INMETRO/DIMEL Nº 271, DE 10 DE DEZEMBRO DE 2019.****REQUERENTE:** TOLEDO DO BRASIL INDÚSTRIA DE BALANÇAS LTDA.

PLACA DE IDENTIFICAÇÃO DA FAMÍLIA DE MODELOS BM 500

**ANEXO 3**